



# FISCHER

Wärme für Generationen

**Ersatzteilliste  
juli 2003**

**Pelletra 15/20 K  
ab juli 2003**

## **Werk Sachsen**

Neschwitzer Straße 64  
D-01917 Kamenz

Telefon +49 3578 3060-40

Telefax +49 3578 3060-44

Internet: [www.fischerheiztechnik-sachsen.de](http://www.fischerheiztechnik-sachsen.de)

Email: [info@fischerheiztechnik-sachsen.de](mailto:info@fischerheiztechnik-sachsen.de)

## **Hauptwerk Günzburg**

Heidenheimer Str. 63  
D-89312 Günzburg

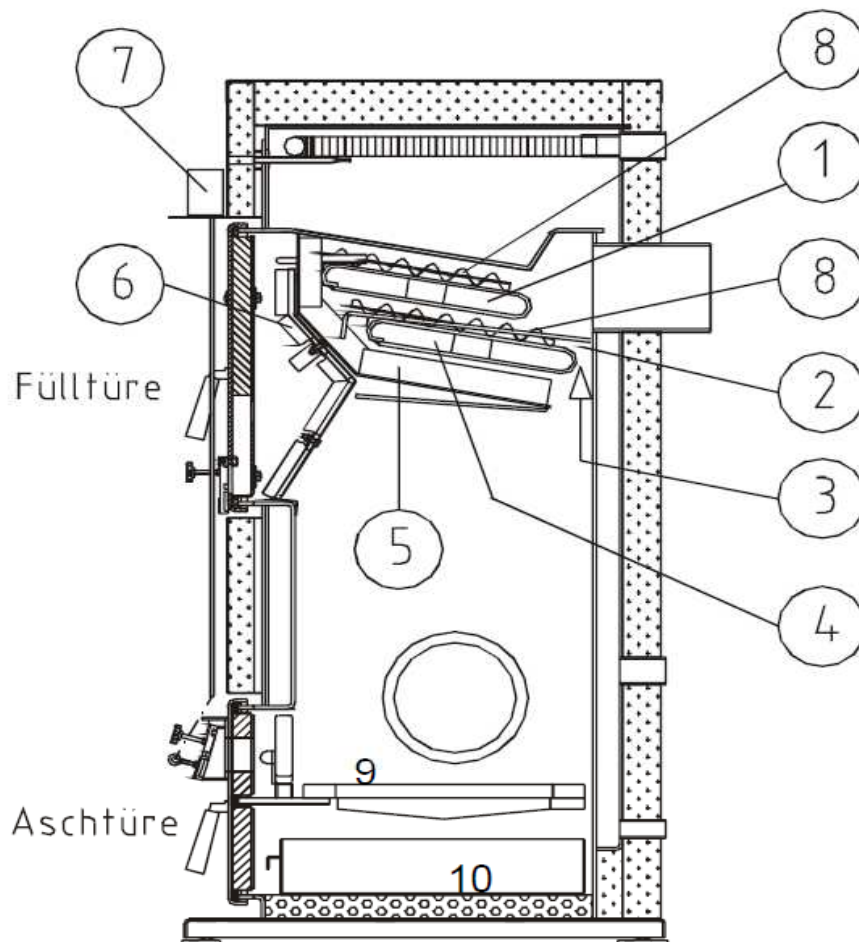
Telefon +49 8221 9019-0

Telefax +49 8221 9019-68

Internet: [www.fischer-heiztechnik.de](http://www.fischer-heiztechnik.de)

Email: [info@fischer-heiztechnik.de](mailto:info@fischer-heiztechnik.de)

Abbildung	Beschreibung
-----------	--------------



2 Verschlussrohr  
5 Umlenkschieber  
6 Hitzeschild

7 Stellmotor (Verriegelung)  
8 Turbobleche  
9 Einlegerost  
10 Aschekasten

Abbildung	Beschreibung
	<p><b>Pos. 10 Aschekasten Pelletra K</b>                      350 mm breit 410 mm lang                      Artikel Nr. VK: <b>057.03.005</b>                      Artikel Nr. EK:                      Lagerplatz: <b>HTR26B</b>                      Gewicht: <b>2,15 kg</b></p>
	<p><b>Pos. 5 Schublade zur Rauchgasumlenkung SHK 14</b>                      489x356x20 mm                      Artikel Nr. VK: <b>057.03.013</b>                      Artikel Nr. EK:                      Lagerplatz: <b>HTR25F</b>                      Gewicht: <b>3,7 kg</b></p>
	<p><b>Pos. 2</b>  <b>Verschlussrohr zu Pelletra</b>                      355 mm oben, Rohr 318,5mm lang                      Artikel Nr. VK: <b>057.03.012</b>                      Artikel Nr. EK:                      Lagerplatz: <b>HTR26B</b>                      Gewicht: <b>0,9 kg</b></p>
	<p><b>Isolierplatte unter Ascheschieber SHK 14</b>                      430mm lg. 350 mm breit, 105 mm hoch                      Artikel Nr. VK: <b>006.06.128</b>                      Artikel Nr. EK:                      Lagerplatz: <b>HTR25</b>                      Gewicht:</p>
	<p><b>Pos. 8</b>  <b>Turbulenzbleche (2 Stück)</b>                      250 mm x 275 mm dopp. Geheftet                      Artikel Nr. VK: <b>055.03.003</b>                      Artikel Nr. EK:                      Lagerplatz:                      Gewicht:</p>

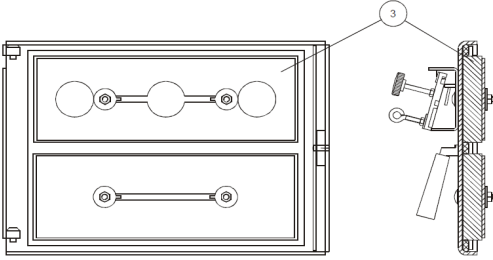
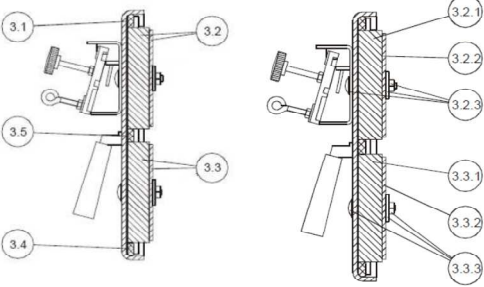
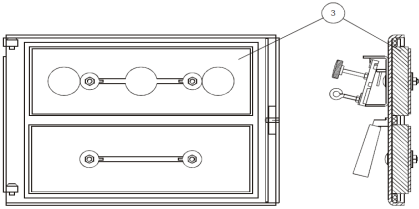

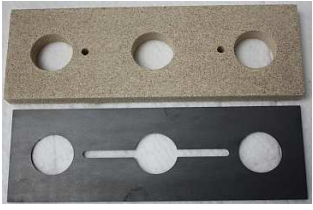
Abbildung	Beschreibung
	
	
	<p><b>Pos. 3 Aschtüre kpl. m. Luftklappe Pelletra K</b>                  Artikel Nr. VK: <b>057.03.014</b>                  Artikel Nr. EK:                  Lagerplatz: <b>Regal 5</b>                  Gewicht: <b>10,8 kg</b></p>
	<p><b>Thermosil m. Blech f. Aschtüre SHK 14 oben</b>                  348x121x25 mm / 340x115x4 mm                  Artikel Nr. VK: <b>057.03.032</b>                  Artikel Nr. EK:                  Lagerplatz:                  Gewicht:</p>
	<p><b>Thermosil m. Blech f. Aschtüre SHK 14 unten</b>                  348x121x25 mm m.3 Löcher / 340x115x4 mm                  Artikel Nr. VK: <b>057.03.038</b>                  Artikel Nr. EK:                  Lagerplatz:                  Gewicht:</p>

Abbildung	Beschreibung
	<p><b>Dichtschnur f. Aschtüre SHK 14</b>                      1600 mm lg. 18 mm D.                      Artikel Nr. VK: <b>052.03.052</b>                      Artikel Nr. EK:                      Lagerplatz:                      Gewicht:</p>
	<p><b>Türgriff kompl. m. Haken SHK/GA-TX</b>                      Artikel Nr. VK: <b>058.03.301</b>                      Artikel Nr. EK:                      Lagerplatz:                      Gewicht:</p>
	<p><b>Kegelgriff 4-kant 24x90</b>                      Artikel Nr. VK: <b>006.11.010</b>                      Artikel Nr. EK: <b>006.11.010</b>                      Lagerplatz: <b>HTR29C</b>                      Gewicht: <b>0,04 kg</b></p>
	<p><b>Gusshaken zum Türöffnen</b>                      Artikel Nr. VK: <b>058.03.051</b>                      Artikel Nr. EK:                      Lagerplatz: <b>HTR29C</b>                      Gewicht: <b>0,10 kg</b></p>
	<p><b>Passkerbstift 8x20</b>                      Artikel Nr. VK: <b>057.03.058</b>                      Artikel Nr. EK:                      Lagerplatz: <b>HTR25</b>                      Gewicht: <b>0,1 kg</b></p>



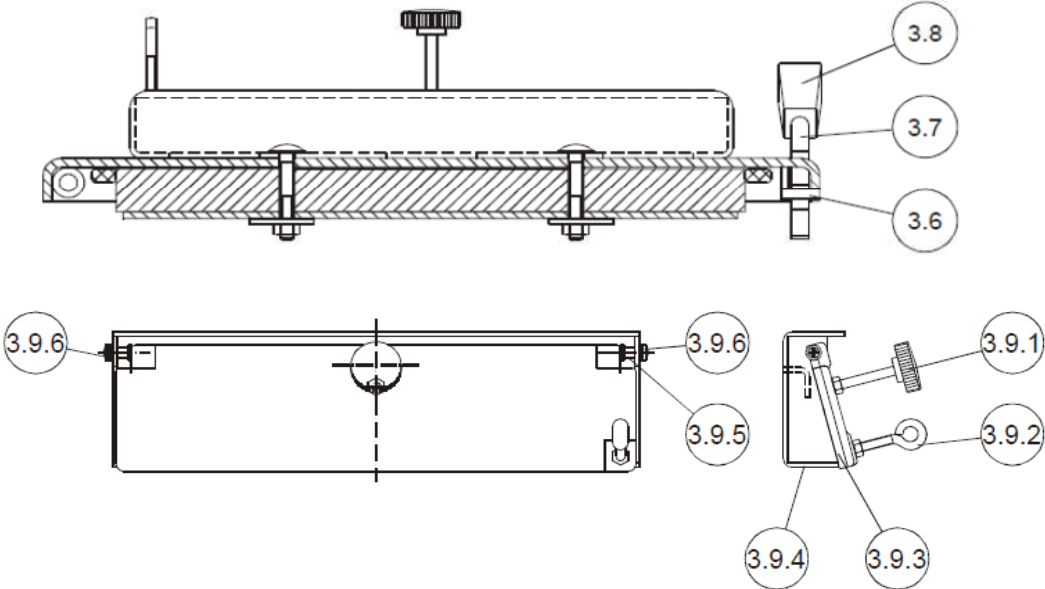


Abbildung	Beschreibung
	<p><b>Scheiben A.D.30,I.D. 10x3 (4 Stück)</b>                      Artikel Nr. VK: <b>014.43.012</b>                      Artikel Nr. EK:                      Lagerplatz: <b>HTR25</b>                      Gewicht: <b>0,1 kg</b></p>
	<p><b>Sechskantmuttern M 8 (Losgröße 6 Stück)</b>                      Artikel Nr. VK: <b>014.22.009</b>                      Artikel Nr. EK:                      Lagerplatz: <b>HTR25</b>                      Gewicht: <b>0,1 kg</b></p>
	
	<p><b>Rändelschraube M 6 x 45</b>                      Artikel Nr. VK: <b>057.03.055</b>                      Artikel Nr. EK:                      Lagerplatz: <b>HTR29C</b>                      Gewicht: <b>0,1 kg</b></p>
	<p><b>Sechskantmutter M 6 (2 Stück)</b>                      Artikel Nr. VK: <b>014.22.009</b>                      Artikel Nr. EK:                      Lagerplatz: <b>HTR25</b>                      Gewicht: <b>0,1 kg</b></p>


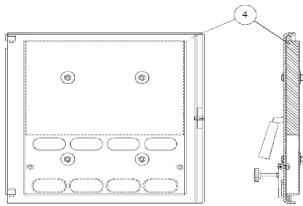


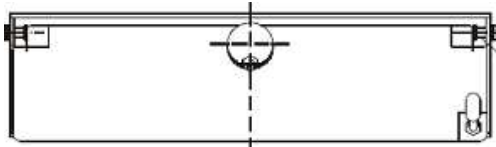

Abbildung	Beschreibung
	<p><b>Ringschraube M 6x15 verz.</b>                      Artikel Nr. VK: <b>014.10.004</b>                      Artikel Nr. EK:                      Lagerplatz: <b>HTR25</b>                      Gewicht: <b>0,1 kg</b></p>
	<p><b>Pos. 4</b>  <b>Fülltüre kpl. m. Luftklappe SHK 14/25</b>                      Artikel Nr. VK: <b>057.03.015</b>                      Artikel Nr. EK:                      Lagerplatz: <b>HTR26</b>                      Gewicht: <b>12,7 kg</b></p>
	<p><b>Thermosil m. Blech f. Fülltüre SHK 14/25</b>                      350x230x25 mm /400x394x30 mm (Luftkanal)                      Artikel Nr. VK: <b>057.03.010</b>                      Artikel Nr. EK:                      Lagerplatz: <b>HTR26</b>                      Gewicht: <b>2,5 kg</b></p>
	<p><b>Dichtschnur für Fülltüre SHK 14/25</b>                      1550 mm lang 18 mm D.                      Artikel Nr. VK: <b>052.03.052</b>                      Artikel Nr. EK:                      Lagerplatz:                      Gewicht:</p>
	<p><b>Sekundärluftklappe f. SHK 14 a. Fülltüre</b>                      334x88 mm                      Artikel Nr. VK: <b>057.03.045</b>                      Artikel Nr. EK:                      Lagerplatz: <b>HTR26</b>                      Gewicht: <b>1,0 kg</b></p>
	<p><b>Sechskantmutter M 6 verz.</b>                      Artikel Nr. VK: <b>014.22.009</b>                      Artikel Nr. EK:                      Lagerplatz: <b>HTR25</b>                      Gewicht: <b>0,1 kg</b></p>

Abbildung	Beschreibung
	<p><b>Sechskantmuttern M 8 (6 Stück)</b>                      Artikel Nr. VK: 014.22.009                      Artikel Nr. EK:                      Lagerplatz:                      Gewicht:</p>
	<p><b>Flachrundschrauben M 8 x 45 (6 Stück)</b>                      Artikel Nr. VK: 014.16.018                      Artikel Nr. EK:                      Lagerplatz: HTR25                      Gewicht: 0,15 kg</p>
	<p><b>Zündpatrone m. Düse</b>                      Artikel Nr. VK: 055.03.109                      Artikel Nr. EK:                      Lagerplatz:                      Gewicht:</p>
	<p><b>Zündpatrone o.Düse</b>                      Artikel Nr. VK: 055.03.110                      Artikel Nr. EK:                      Lagerplatz:                      Gewicht:</p>
	<p><b>Düse f. Zündpatrone</b>                      Artikel Nr. VK: 055.03.111                      Artikel Nr. EK:                      Lagerplatz:                      Gewicht:</p>
	<p><b>Äußeres Brennerrohr f.15u.22kW</b>                      Artikel Nr. VK: 055.03.113                      Artikel Nr. EK:                      Lagerplatz:                      Gewicht:</p>



Abbildung	Beschreibung
	<p><b>Inneres Brennerrohr f. 15 kW</b>                      Artikel Nr. VK: <b>055.03.117</b>                      Artikel Nr. EK:                      Lagerplatz:                      Gewicht:</p>
	<p><b>Inneres Brennerrohr f. 20 kW</b>                      Artikel Nr. VK: <b>055.03.119</b>                      Artikel Nr. EK:                      Lagerplatz:                      Gewicht:</p>

Abbildung	Beschreibung
	<p><b>Gebläse RLD85/4200 f. 15 kW</b>                      Artikel Nr. VK: <b>055.03.026</b>                      Artikel Nr. EK:                      Lagerplatz:                      Gewicht:</p>
	<p><b>Gebläse RLA97/4200 f. 20kW</b>                      Artikel Nr. VK: <b>055.03.047</b>                      Artikel Nr. EK:                      Lagerplatz:                      Gewicht:</p>
	<p><b>Pelletstopper</b>                      Artikel Nr. VK: <b>057.03.107</b>                      Artikel Nr. EK:                      Lagerplatz:                      Gewicht:</p>
	<p><b>Getriebemotor 15 W</b>                      bei Förderschnecke 1,7 m                      Artikel Nr. VK: <b>055.01.043</b>                      Artikel Nr. EK:                      Lagerplatz:                      Gewicht:</p>
	<p><b>Getriebemotor 25 W</b>                      bei Förderschnecke 2,2 m                      Artikel Nr. VK: <b>055.01.047</b>                      Artikel Nr. EK:                      Lagerplatz:                      Gewicht:</p>
	<p><b>Getriebemotor 60 W</b>                      bei Förderschnecke 3 m                      Artikel Nr. VK: <b>055.01.053</b>                      Artikel Nr. EK:                      Lagerplatz:                      Gewicht:</p>

Abbildung	Beschreibung
	<p><b>Türkontaktschalter m. Feder</b>                      Artikel Nr. VK: 001.05.004                      Artikel Nr. EK:                      Lagerplatz:                      Gewicht:</p>
	<p><b>Ersatzschlauch f. Fallrohr Raumastr. 85 mm D. 280 mm lang</b>                      Artikel Nr. VK: 055.03.012                      Artikel Nr. EK:                      Lagerplatz:                      Gewicht:</p>
	<p><b>Schlauch f. Fallrohr DN 70_DN75 500 mm lg.</b>                      Artikel Nr. VK: 055.03.121                      Artikel Nr. EK:                      Lagerplatz:                      Gewicht:</p> <p style="color: red;">Achtung Durchmesser 70mm oder 75mm angeben</p>
	<p><b>Aschekratzer f. Brenner</b>                      Artikel Nr. VK: 057.03.108                      Artikel Nr. EK:                      Lagerplatz:                      Gewicht:</p>
	<p><b>Reinigungsdorn</b>                      Artikel Nr. VK: 055.03.128                      Artikel Nr. EK:                      Lagerplatz:                      Gewicht:</p>
	<p><b>Gasdruckfeder f. Deckel (1 Stck) 40N 465 mm lg.</b>                      Artikel Nr. VK: 055.03.002                      Artikel Nr. EK:                      Lagerplatz:                      Gewicht:</p>

Abbildung	Beschreibung
	<p><b>Belimo-Stellmotor f. Fülltüre</b>                      LM230AX-F Lafricht.ändern                      Artikel Nr. VK: <b>057.03.104</b>                      Artikel Nr. EK:                      Lagerplatz:                      Gewicht:</p>
	<p><b>Näherungsschalter 36 V f. Fallrohr</b>                      KI5001                      Artikel Nr. VK: 057.03.105                      Artikel Nr. EK: 006.14.040                      Lagerplatz:                      Gewicht:</p>
	<p><b>Paddelschalter f. RAG 7</b>                      Artikel Nr. VK: <b>057.03.106</b>                      Artikel Nr. EK:                      Lagerplatz:                      Gewicht:</p>
	<p><b>Sicherheitsthermostat f. Brenner am Fallrohr</b>                      Artikel Nr. VK: <b>055.03.101</b>                      Artikel Nr. EK:                      Lagerplatz:                      Gewicht:</p>
	<p><b>Sicherheitsschalter X 6 a. Brenner</b>                      (Türkontaktschalter)                      Artikel Nr. VK: <b>055.03.013</b>                      Artikel Nr. EK:                      Lagerplatz:                      Gewicht:</p>
	<p><b>Danfoss Flammendetektor (Fotozelle)</b>                      m. Stecker X7 <b>057H7293</b>                      Artikel Nr. VK: <b>055.03.115</b>                      Artikel Nr. EK:                      Lagerplatz:                      Gewicht:</p>









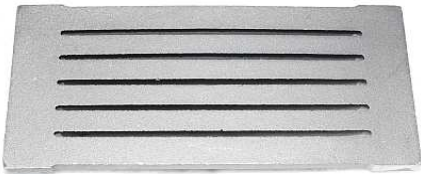
Abbildung	Beschreibung
	<p><b>Kesselfühler X 8 f. Brenner</b>                      Artikel Nr. VK: <b>055.03.187</b>                      Artikel Nr. EK:                      Lagerplatz:                      Gewicht:</p>
	<p><b>LED-Anzeige kompl. steckerfertig X 12</b>                      Artikel Nr. VK: <b>055.03.123</b>                      Artikel Nr. EK:                      Lagerplatz:                      Gewicht:</p>
	<p><b>Steuerplatine P01 1.42 NEU</b>                      mit LED 7/2003 - 11/2005                      Artikel Nr. VK: <b>055.03.124</b>                      Artikel Nr. EK:                      Lagerplatz:                      Gewicht:</p> <p><b>Austauschplatine P01 1.42</b>                      mit LED 7/2003 - 11/2005                      Artikel Nr. VK: <b>001.09.114</b>                      Artikel Nr. EK:                      Lagerplatz:                      Gewicht:  <b>Nicht mehr lieferbar</b></p>
	<p><b>Bedienterminal -leihweise- f. V 1.42</b>                      Artikel Nr. VK: <b>055.03.125</b>                      Artikel Nr. EK:                      Lagerplatz:                      Gewicht:</p>
	<p><b>Nicht mehr lieferbar</b></p> <p><b>Steuerplatine P01 V1.60 ab 11/05 b. Juni 2006 NEU</b>                      ohne Leuchtdioden f. Bedienteil                      Artikel Nr. VK: <b>055.04.034</b>                      Artikel Nr. EK: 001.09.029                      Lagerplatz:                      Gewicht:</p> <p><b>Austauschplatine P01 V1.60 ab 11/05 b. Juni 2006</b>                      ohne Leuchtdioden f. Bedienteil                      Artikel Nr. VK: <b>055.03.025</b>                      Artikel Nr. EK: 998                      Lagerplatz:                      Gewicht:  <b>Nicht mehr lieferbar</b></p>

Abbildung	Beschreibung
	<p><b>Steuerplatine V1.60-Holz m.Display u. u.Gebläsesteuerung NEU ab Juni 2006</b>                      Artikel Nr. VK: <b>055.03.060</b>                      Artikel Nr. EK:                      Lagerplatz:                      Gewicht:</p> <p><b>Austauschplatine V1.60-Holz m.Display u. u.Gebläsesteuerung ab Juni 2006</b>                      Artikel Nr. VK: <b>055.03.174</b>                      Artikel Nr. EK:                      Lagerplatz:                      Gewicht:  <b>Nicht mehr lieferbar</b></p>
	<p><b>Display f. Steuerplatine V1.60</b>                      Artikel Nr. VK: <b>055.03.043</b>                      Artikel Nr. EK:                      Lagerplatz:                      Gewicht:</p>
	<p><b>Hitzeschild f. Füllraumöffnung</b>                      355x350x2 mm                      Artikel Nr. VK: <b>055.03.126</b>                      Artikel Nr. EK:                      Lagerplatz:                      Gewicht:</p>
	<p><b>Dichtung f. Einblas-Set</b>                      130 mm D. außen, 100 mm D. innen                      Artikel Nr. VK: <b>055.03.015</b>                      Artikel Nr. EK:                      Lagerplatz:                      Gewicht:</p>
	<p><b>Haltemagnet f. Rückbrandklappe</b>                      Artikel Nr. VK: <b>055.01.104</b>                      Artikel Nr. EK:                      Lagerplatz:                      Gewicht:</p>

Abbildung	Beschreibung
 	<p><b>Saugzuggebläse RG 130-P</b>                  inklusiv Zusatzschaltfeld u.Kabel- Pelletra                  m. ATB-Motor, mit Gehäuse                  Artikel Nr. VK: <b>017.12.020</b>                  Artikel Nr. EK:                  Lagerplatz:                  Gewicht:</p>
	<p><b>Saugzuggebläse RG 130-A</b>                  mit ATB-Motor, mit Gehäuse                  Artikel Nr. VK: <b>017.12.009</b>                  Artikel Nr. EK:                  Lagerplatz:                  Gewicht:</p>
	<p><b>Saugzuggebläse-Motor ATB</b>                  SRBFU 0,09/2-C31R m.Flügelrad                  Artikel Nr. VK: <b>052.03.182</b>                  Artikel Nr. EK:                  Lagerplatz:                  Gewicht:</p>

Abbildung	Beschreibung	
<p style="text-align: center;"><b>Flansch</b></p> <p style="text-align: center;">240 mm Durchm. rund</p> <p>Artikel Nr. VK: <b>052.03.028</b>                      Artikel Nr. EK:                      Lagerplatz:                      Gewicht:</p> 	<p style="text-align: center;"><b>Flügelrad</b></p> <p style="text-align: center;">115 mm Durchm. 9 Flügel</p> <p>Artikel Nr. VK: <b>057.03.066</b>                      Artikel Nr. EK: <b>006.14.115</b>                      Lagerplatz:                      Gewicht:</p> 	<p style="text-align: center;"><b>Dichtung</b></p> <p style="text-align: center;">keine</p>
	<p style="text-align: center;"><b>Vorrost 2/258</b> 343x87x22 mm</p> <p>Artikel Nr. VK: <b>088.02.026</b>                      Artikel Nr. EK: <b>004.03.007</b>                      Lagerplatz:                      Gewicht:</p>	
	<p style="text-align: center;"><b>Einlegerost H2/254</b> 374x174x51 mm 2 Stück</p> <p>Artikel Nr. VK: <b>057.03.001</b>                      Artikel Nr. EK: <b>004.03.062</b>                      Lagerplatz:                      Gewicht:</p>	