

# Ersatzteilkatalog

## VX 30

Version G

ab März 2010



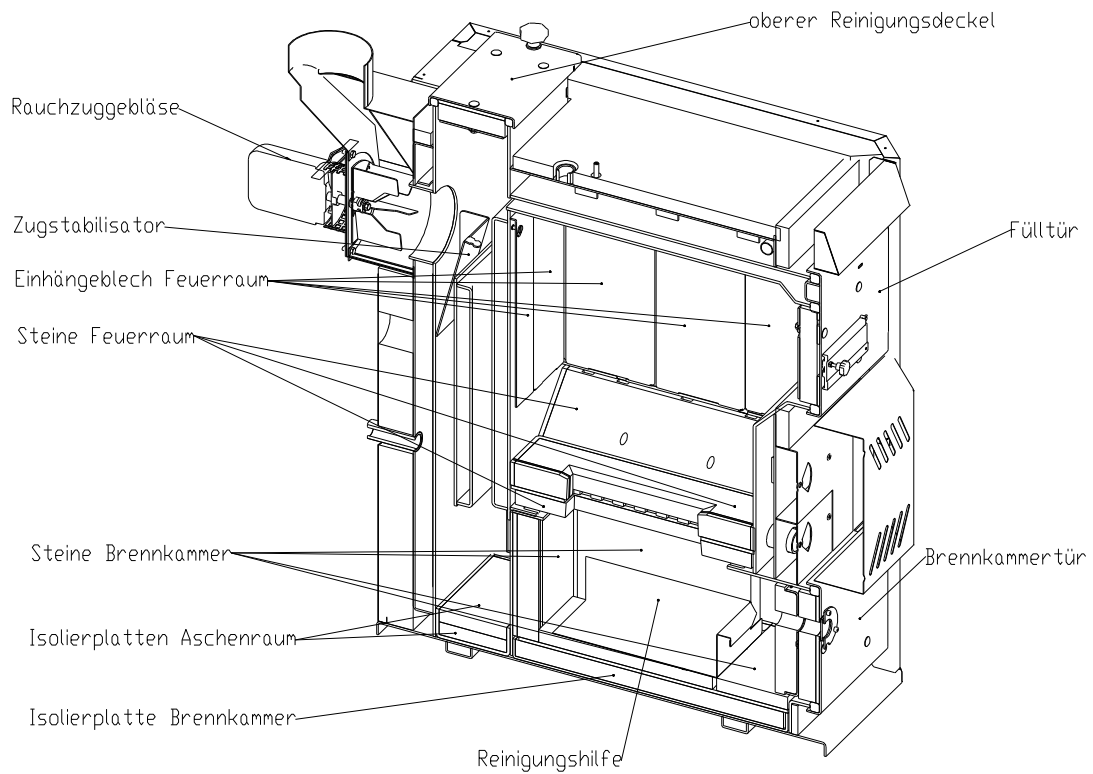
Bitte aufbewahren

# Inhaltsverzeichnis

1. Gesamtkessel	3
2. Isolierung	5
3. Türen	7
4. Reinigungsdeckel	10
5. Einbauten	12
6. Rauchzuggebläse	14
7. GEFImatic-Regelung	15
8. Stellmotoren	17

# 1. Gesamtkessel

Schnitt Isometrisch:



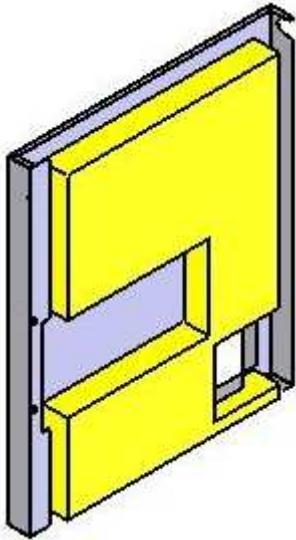
Gesamtkessel von vorn:



## 2. Isolierung

058.03.080 Isolierteil links komplett

14 kg

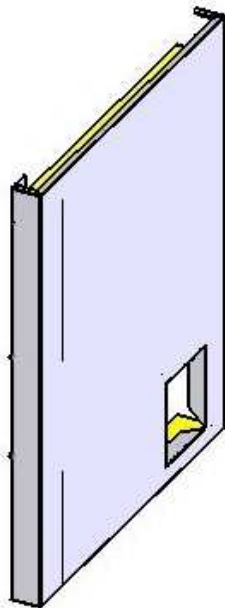


bestehend aus:

1xBlechteil  
1xMineralwollezuschnitt  
4xFlachkopfschraube mit Ansatz M6x5  
4xSechskantmutter M6

058.03.081 Isolierteil rechts komplett

14 kg

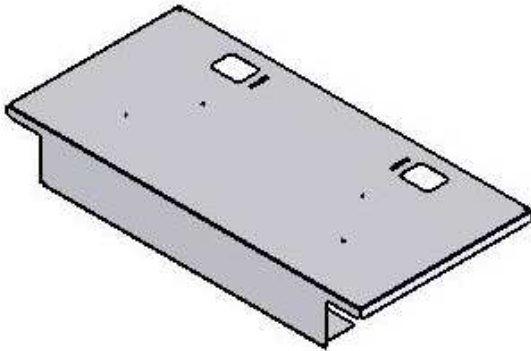


bestehend aus:

1xBlechteil  
1xMineralwollezuschnitt  
4xFlachkopfschraube mit Ansatz M6x5  
4xSechskantmutter M 6

058.03.082 Isolierblech vorn oben

kg

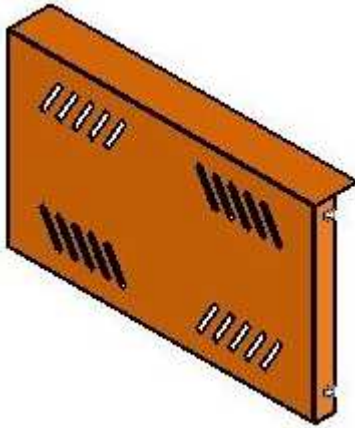


bestehend aus:

1xBlechteil  
1xGefahrenaufkleber

058.03.083 Abdeckhaube vorn mitte

2,9 kg



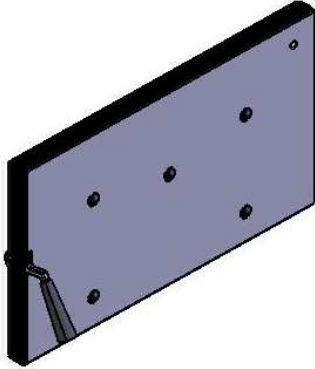
bestehend aus:

1xBlechteil

### 3. Türen

058.03.040 Fülltür komplett

16 kg

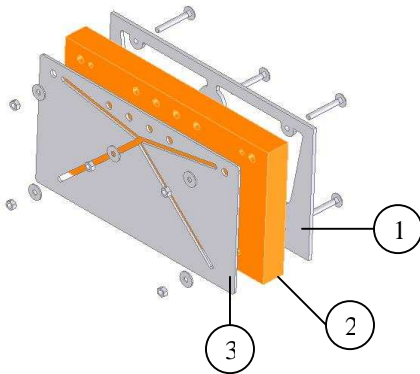


bestehend aus:

- 1x Fülltür geschweißt
- 1x Türfilz aus Keramikpapier 8 mm
- 1x Isolierplatte aus SN 450
- 1x Halblech
- 5x Flachrundschrauben DIN 603 M8x65mm
- 5x Scheiben DIN 9021 8,4x24mm
- 5x Sechskantmutter DIN 934 M8
- 1x Gussgriff (wie Fülltür)
- 1x 4-kant Kunststoffgriff (wie Fülltür)
- 1x Gewindestift M8x35

058.03.014 Fülltür Isoliersatz mit Schrauben komplett

3,9 kg

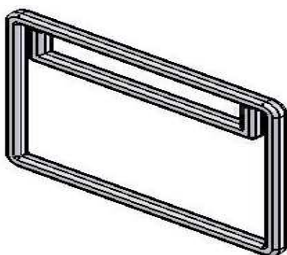


bestehend aus:

- 1x Türfilz aus Keramikpapier 8 mm (1)
- 1x Isolierplatte aus SN 450 (2)
- 1x Halblech (3)
- 5x Flachrundschrauben DIN 603 M8x65mm
- 5x Scheiben DIN 9021 8,4x24mm
- 5x Sechskantmutter DIN 934 M8

058.03.302 Schnur Fülltür

0,5 kg

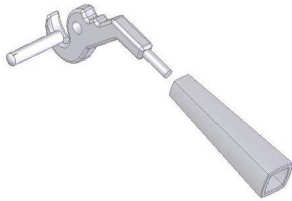


bestehend aus:

- 1x Dichtschnur 22 mm 1450 mm lang
- 1x Dichtschnur 22 mm 475 mm lang

## 058.03.301 Türhaken komplett mit Stift

0,14 kg

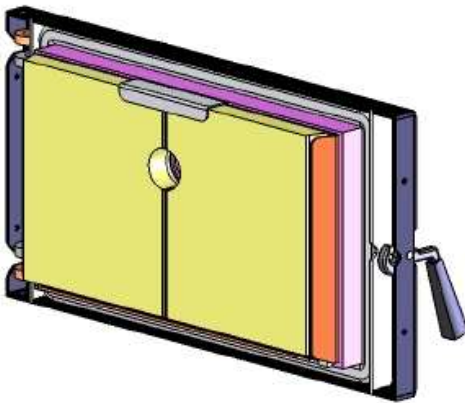


bestehend aus:

- 1xGewindestift M8x35mm
- 1xGussgriff
- 1x4-kant Kunststoffgriff

## 058.03.084 Brennkammertür komplett

18,9 kg

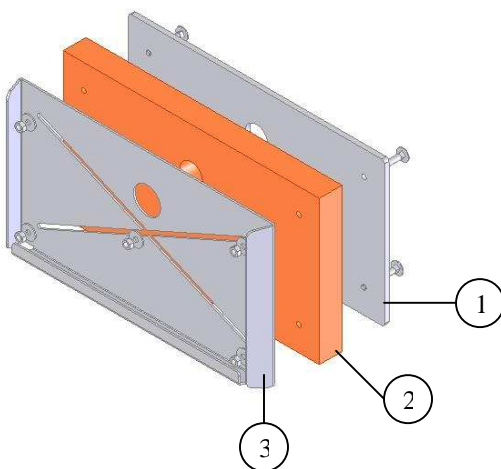


bestehend aus:

- 1xBrennkammertür geschweißt
- 1xTürfilz aus Keramikpapier 8 mm
- 1xIsolierplatte aus SN 450
- 1xHalblech
- 5xFlachrundschauben DIN 603 M8x60mm
- 5xScheiben DIN 9021 8,4x24mm
- 5xSechskantmutter DIN 934 M8
- 1xKeramikpapierplatte 8 mm stark
- 1xBrennkammertürstein links
- 1xBrennkammertürstein rechts
- 1xTrennstück kurz aus Keramikpapier 8 mm
- 1xTrennstück lang aus Keramikpapier 8 mm
- 1xGewindestift M8x35mm (wie Fülltür)
- 1xGussgriff (wie Fülltür)
- 1x4-kant Kunststoffgriff (wie Fülltür)
- 1x Haltekralle Hitzeschutz

## 058.03.016 Isolierstein mit Filz und Halblech f. Brennkammertüre

5,3 kg



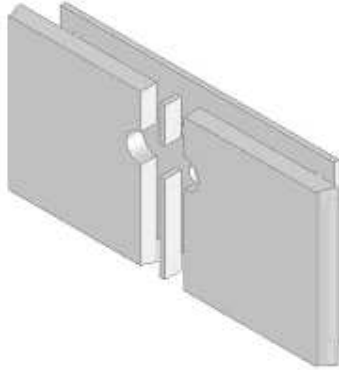
bestehend aus:

- 1xTürfilz aus Keramikpapier 8 mm (1)
- 1xIsolierplatte aus SN 450 (2)
- 1xHalblech für Brennkammertürsteine (3)
- 5xFlachrundschauben DIN 603 M8x60mm
- 5xScheiben DIN 9021 8,4x24mm
- 5xSechskantmutter DIN 934 M8



## 058.03.017 Hitzeschutz ohne Halteblech

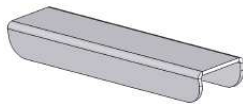
5,3 kg



bestehend aus:

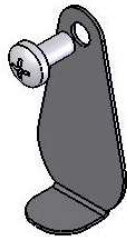
- 1xKeramikpapierplatte 8 mm stark
- 1xBrennkammertürstein links
- 1xBrennkammertürstein rechts
- 1xTrennstück kurz aus Keramikpapier 8 mm
- 1xTrennstück lang aus Keramikpapier 8 mm

## 058.03.042 Haltekralle Hitzeschutz



## 058.03.327 Schaulochabdeckung

kg

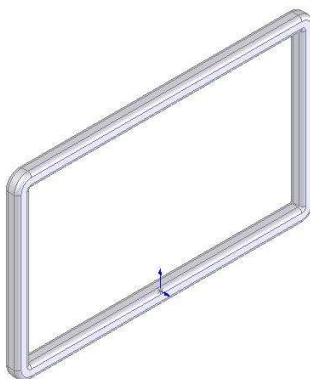


bestehend aus:

- 1xSchaulochabdeckung
- 1xLinsenkopfschraube DIN 912 M6x20mm

## 058.03.302 Dichtschnur Brennkammertür

0,4 kg



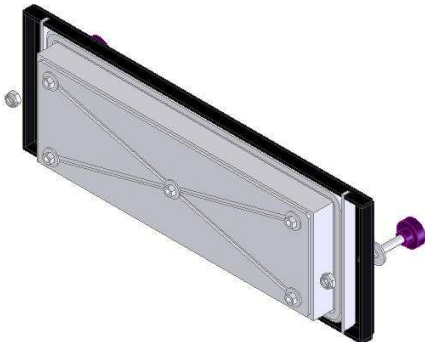
bestehend aus:

- 1xDichtschnur 22 mm 1650 mm lang

## 4. Reinigungsdeckel

058.03.018 Reinigungsdeckel oben komplett

7,9 kg

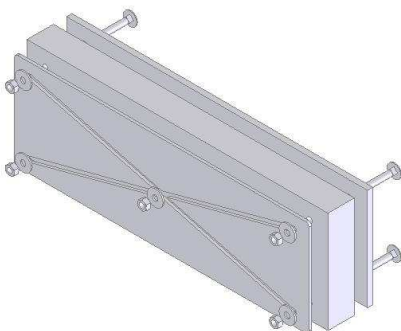


bestehend aus:

1xDeckel geschweisst  
 1xIsolierfilz Deckel  
 1xIsolierplatte Deckel  
 1xHalteblech  
 2xVerschlusschrauben M 10 mit Rändelgriff  
 2xUnterlegscheibe DIN 9021 10,5x30mm  
 2xSechskantmutter DIN 985 M10  
 5xScheiben DIN 9021 8,4x24mm  
 5xSechskantmuttern DIN 934 M8  
 5xFlachrundschrauben mit Vierkantansatz  
 DIN 603 M8x60 mm  
 1xDichtschnur 18 mm ca. 1350 mm lang

058.03.019 Isoliersatz Reinigungsdeckel

3,1 kg

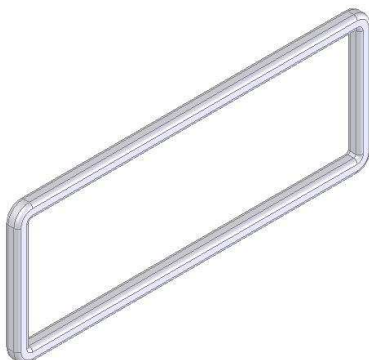


bestehend aus:

1xIsolierfilz Deckel  
 1xIsolierplatte Deckel  
 1xHalteblech  
 5xScheiben DIN 9021 8,4x24mm  
 5xSechskantmuttern DIN 934 M8  
 5xFlachrundschrauben mit Vierkantansatz  
 DIN 603 M8x60 mm

058.03.303 Dichtschnur Reinigungsdeckel

0,25 kg

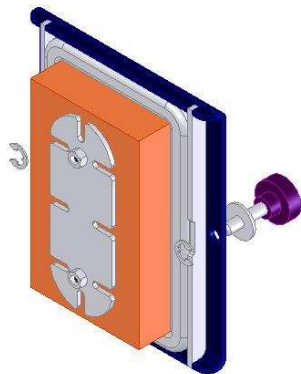


bestehend aus :

1xDichtschnur 18 mm 1350 mm lang

058.03.020 Reinigungsdeckel Seite komplett

2,6 kg

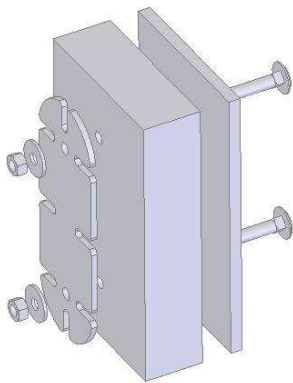


bestehend aus:

1xDeckel geschweisst  
 1xIsolierfilz Deckel  
 1xIsolierplatte Deckel  
 1xHalteblech  
 2xVerschlusschrauben M 10 mit Rändelgriff  
 2xUnterlegscheibe DIN 9021 10,5x30mm  
 2xSicherungsscheibe DIN 6799 10mm  
 2xScheiben DIN 9021 8,4x24mm  
 2xSechskantmuttern DIN 934 M8  
 2xFlachrundschraben mit Vierkantansatz  
 DIN 603 M8x60 mm  
 1xDichtschnur 18 mm ca. 750 mm lang

058.03.021 Isoliersatz Reinigungsdeckel Seite

0,7 kg

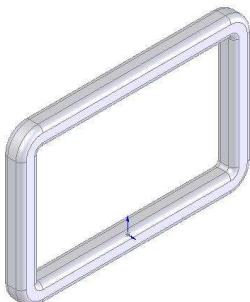


bestehend aus:

1xIsolierfilz Deckel  
 1xIsolierplatte Deckel  
 1xHalteblech  
 2xScheiben DIN 9021 8,4x24mm  
 2xSechskantmuttern DIN 934 M8  
 2xFlachrundschraben mit Vierkantansatz  
 DIN 603 M8x60 mm

058.03.303 Dichtschnur Reinigungsdeckel Seite

0,12 kg



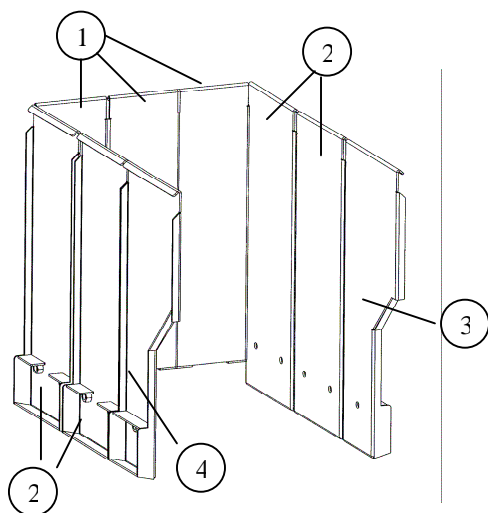
bestehend aus:

1xDichtschnur 18 mm ca. 750 mm lang

## 5. Einbauten

058.03.041 Einhängebleche Komplettsatz

25 kg

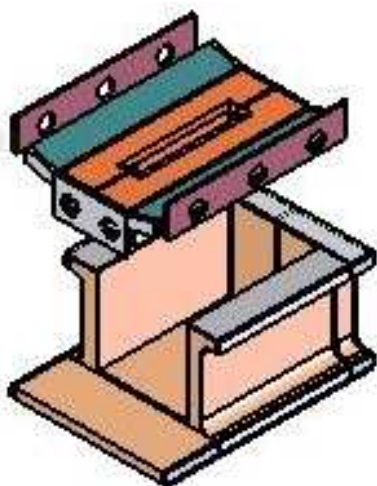


bestehend aus:

3xEinhängeblech hinten (1)  
058.03.0704xEinhängeblech Seite hinten (2)  
058.03.0691xEinhängeblech Seite rechts vorn (3)  
058.03.0681xEinhängeblech Seite links vorn (4)  
058.03.068

058.03.001 Schamottesatz Weichholz komplett

76 kg

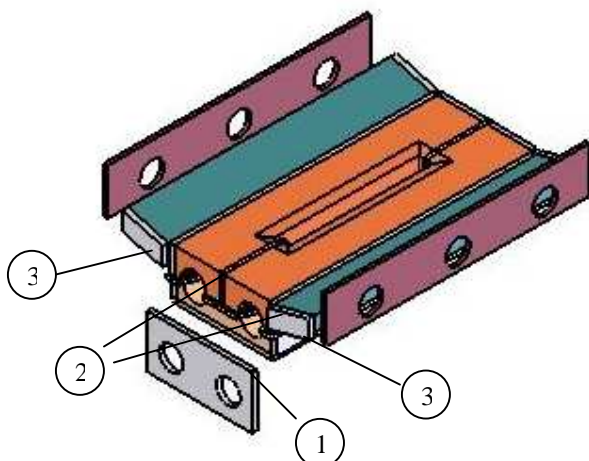


bestehend aus:

Schamottesatz Füllraum Weichholz  
Schamottesatz Brennkammer

058.03.003 Schamottesatz Füllraum Weichholz komplett

28 kg



bestehend aus:

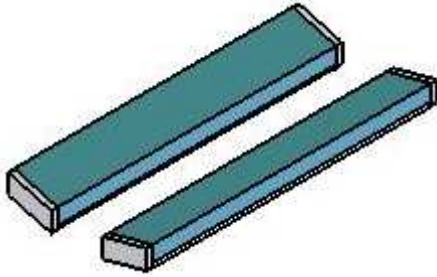
1 x Sekundärlufttragstein mit Filzunterlage (1)

1 x Trennfalz Tragstein-Sekundärluftstein

2 x Sekundärluftstein beklebt (2)

2 x Füllraumboden Weichholzversion (3)

## 058.03.047 Füllraumboden (1 Satz)

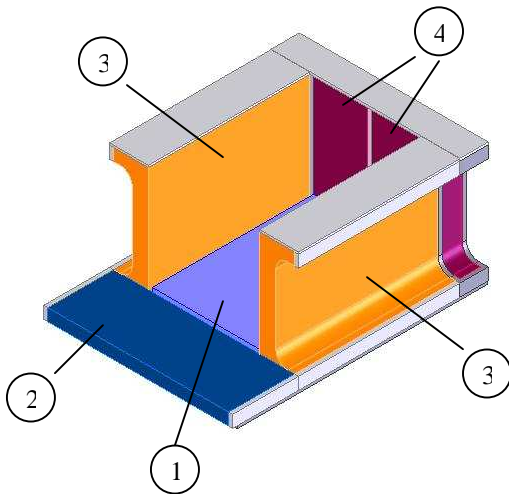


bestehend aus:

2 x Weichholzstein mit Filz

## 058.03.004 Schamottsatz Brennkammer

48 kg

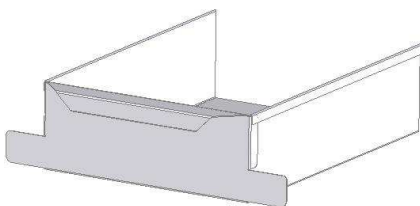


bestehend aus:

1xunterer Trennfilz  
 1xmittlere Brennkammerbodenplatte (1)  
 1xvordere Brennkammerbodenplatte (2)  
 2xBrennkammerseitenstein beklebt (3)  
 2xhinterer Brennkammerstein beklebt (4)  
 1xZwischenfilz hinterer Brennkammerstein  
 1xFilz auf hinteren Brennkammersteinen  
 2xvorderer Seitenfilz

## 058.03.002 Ascheschieber (aus Zubehörset)

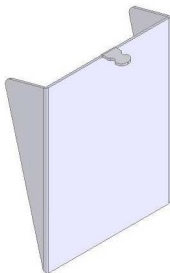
1,8 kg



aus 1mm Stahlblech gekantet

## 058.03.030 Zugstabilisator

1,5 kg

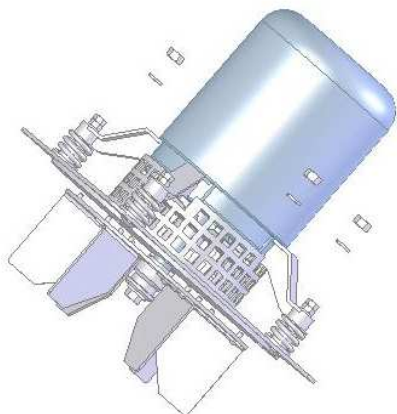


bestehend aus:

3 mm Stahlblech gekantet

058.03.032 Rauchzuggebläseeinsatz komplett

9,6 kg



bestehend aus:

1xGebläsemotor mit Motorflansch, Lüfterrad und Dichtung komplett montiert.

4xSicherungsringe DIN 127 M 8

4xSechskantmutter M 8 Messing

## 7. GEFImatic-Regelung

058.03.328 Regelung in Kunststoffhaube

25 kg

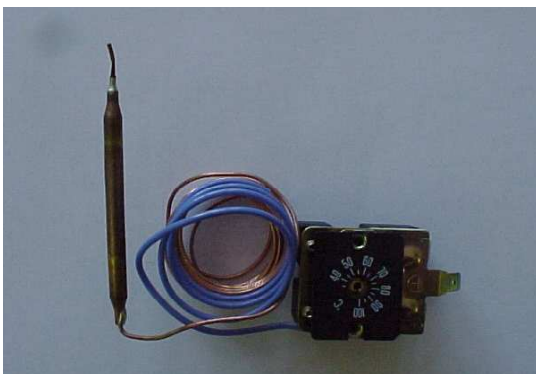


bestehend aus:  
Regelung Gefimatic komplett mit Konsole  
Reglungsabdeckung mit Kunststoffhaube

058.03.350 Pumpenthermostat



058.03.351 Thermostat zur oberen Abschaltung



058.03.352 Einbau Rauchgasthermostat

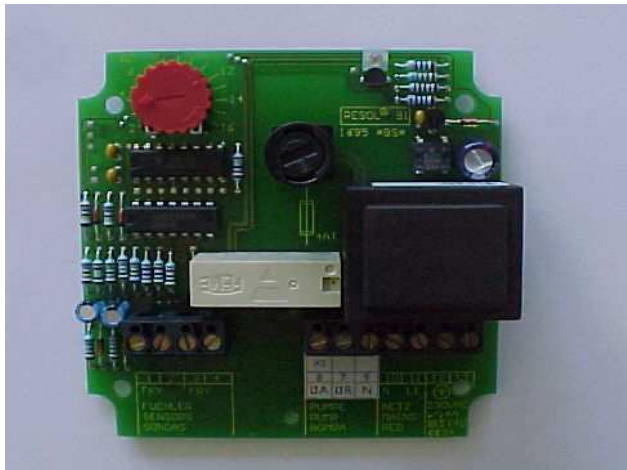


052.03.126 Platine Differenzregelung Resol und Fühlersatz

nicht mehr lieferbar

**Nachfolgeartikel:**

058.03.353 Resol Differenzregelung A1



058.03.092 Fühler f. Differenzregelung Resol A1  
Pufferfühler PT 1000 5,0 mtr

058.03.093 Fühler f. Differenzregelung Resol A1  
Kesselfühler PT 1000 2,6 mtr

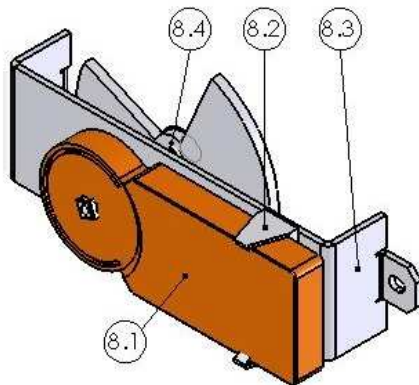
058.03.025 Relais zur Gebläseschaltung



## 8. Stellmotoren

058.03.314 Stellmotor mit Konsole

1,6 kg



bestehend aus:

- |     |            |                        |
|-----|------------|------------------------|
| 8.1 | 058.03.308 | Stellmotor 230 V flach |
| 8.2 | 058.03.312 | Klip mit Schraube      |
| 8.3 | 058.03.311 | Konsole                |
| 8.4 | 058.03.310 | Klappe mit Mechanismus |