

# Ersatzteilkatalog

## VX 30/VX 30F

Version C

- ab März 2009



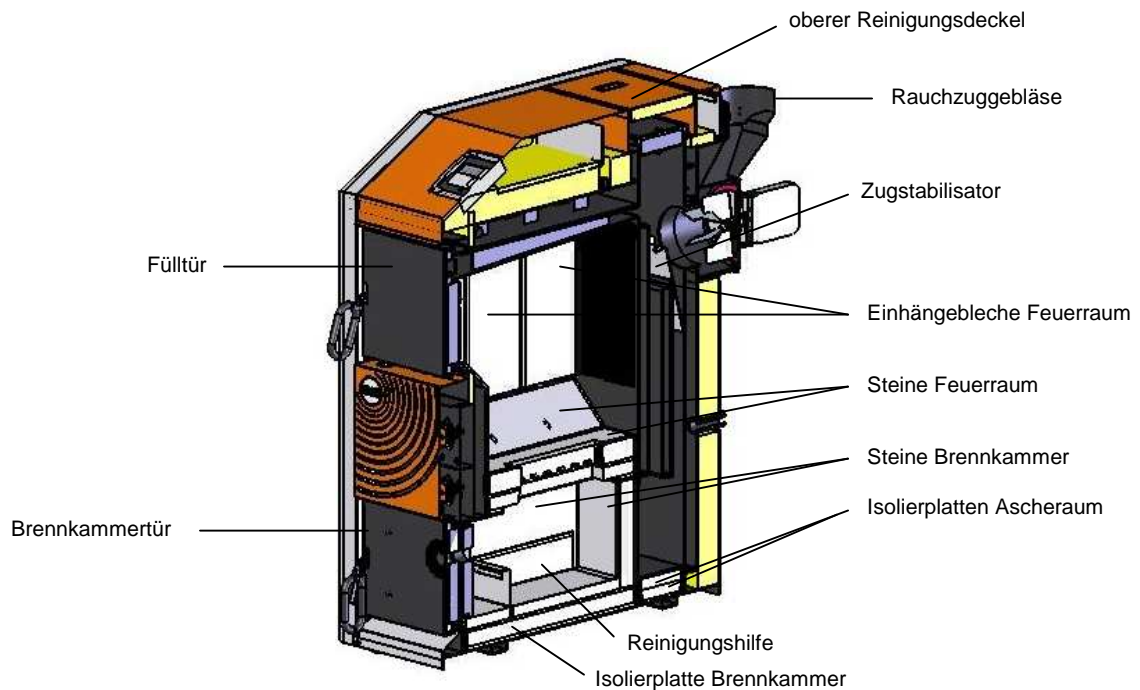
Bitte aufbewahren

# Inhaltsverzeichnis

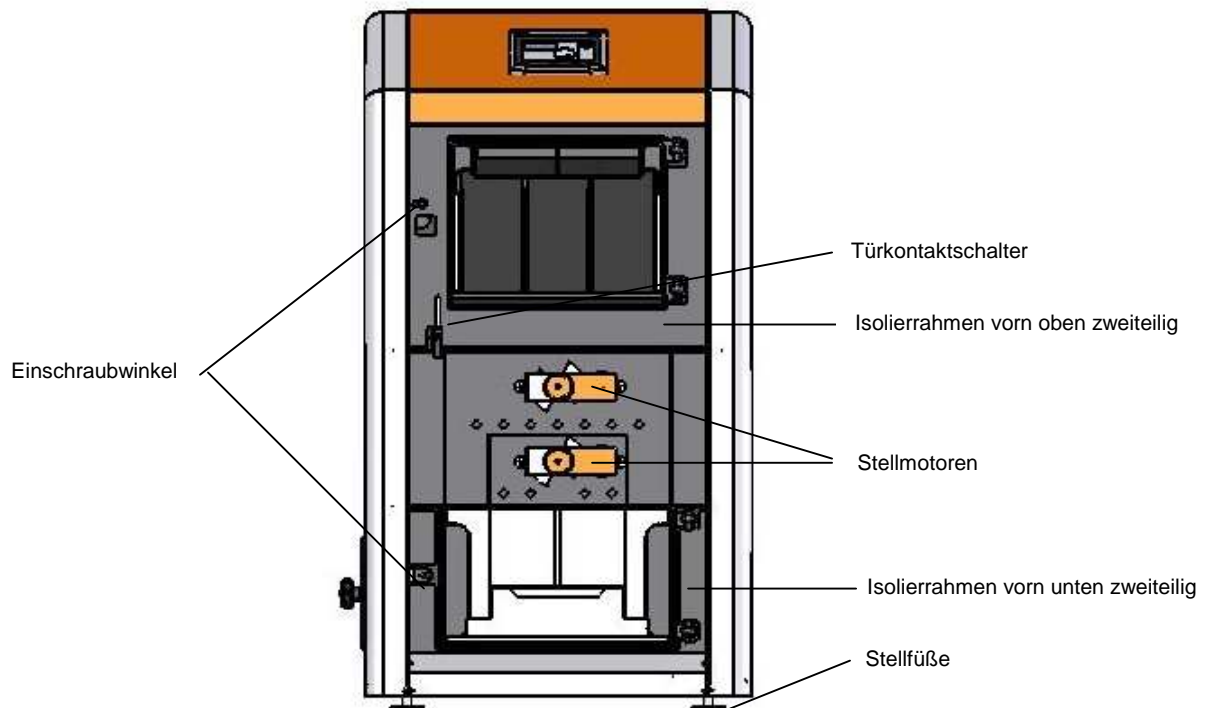
1. Gesamtkessel	3
2. Isolierung	4
3. Türen	5
4. Reinigungsdeckel	8
5. Einbauten	10
6. Rauchzuggebläse	13
7. Regelung GEFI <i>control</i>	14
8. Stellmotoren	15

## 1. Gesamtkessel

Schnitt isometrisch:

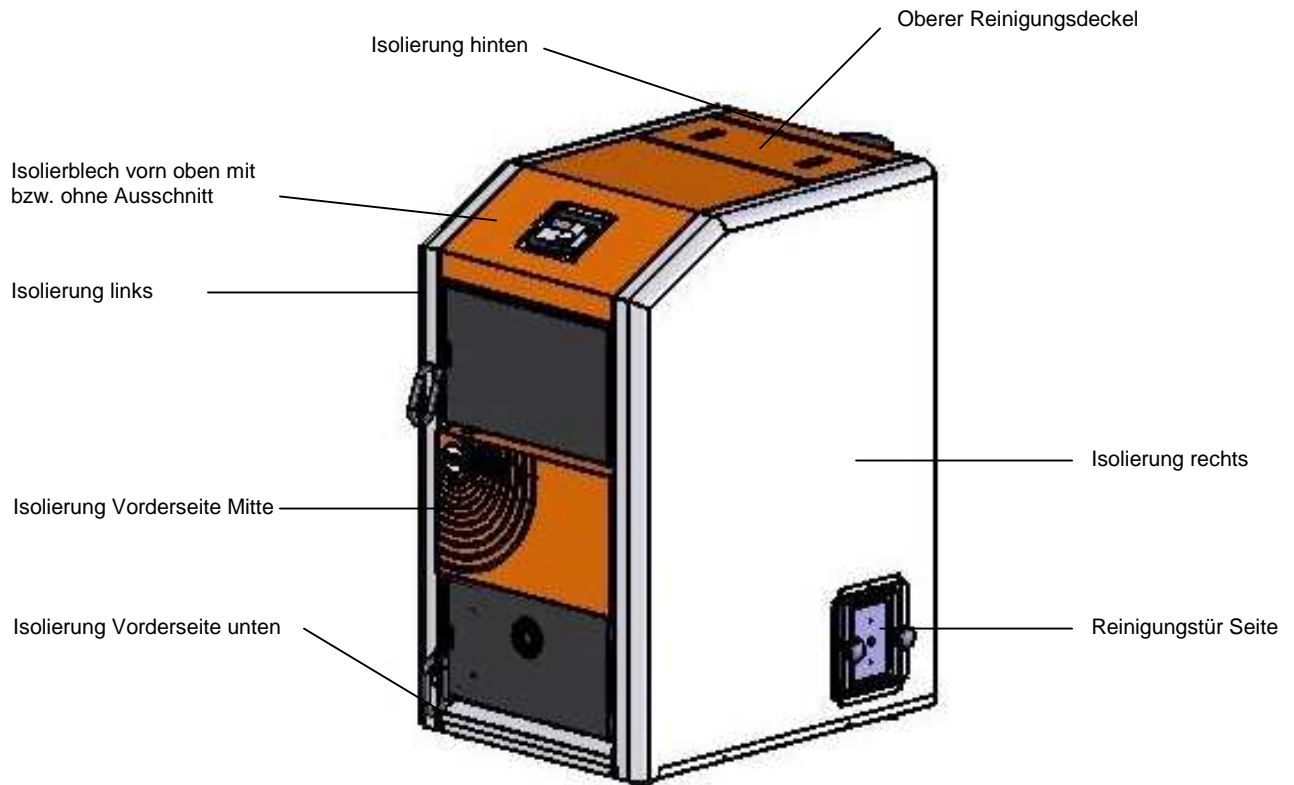


Gesamtkessel von vorn:



### 2. Isolierung

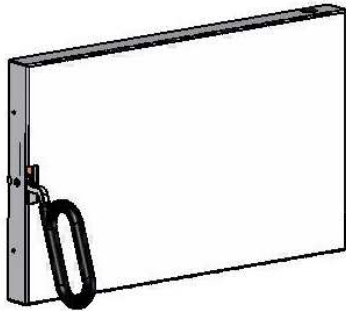
#### Gesamtkessel isometrisch



### 3. Türen

058.03.044 Fülltür komplett

16 kg

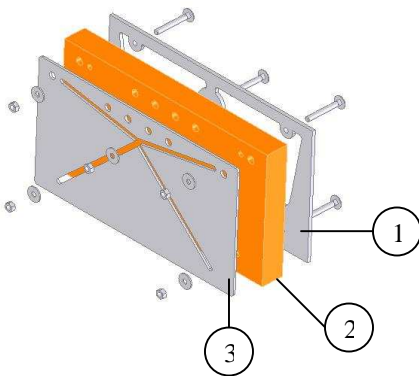


bestehend aus:

- 1x Fülltür geschweißt
- 1x Türfilz aus Keramikpapier 8 mm
- 1x Isolierplatte aus SN 450
- 1x Halblech
- 5x Flachrundschrauben DIN 603 M8x65mm
- 5x Scheiben DIN 9021 8,4x24mm
- 5x Sechskantmutter DIN 934 M8
- 1x Türhaken mit Hitzeschutzgriff
- 1x Gewindestift M8x35
- 1x Fülltürabdeckung inkl. Befestigungsschrauben

058.03.046 Fülltür Isoliersatz mit Schrauben komplett

3,9 kg

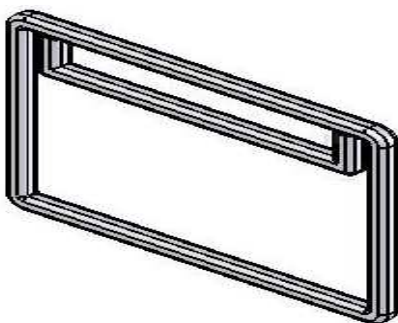


bestehend aus:

- 1x Türfilz aus Keramikpapier 8 mm (1)
- 1x Isolierplatte aus SN 450 (2)
- 1x Halblech (3)
- 5x Flachrundschrauben DIN 603 M8x65mm
- 5x Scheiben DIN 9021 8,4x24mm
- 5x Sechskantmutter DIN 934 M8

058.03.302 Schnur Fülltür

0,5 kg



bestehend aus:

- 1x Dichtschnur 22 mm 1450 mm lang
- 1x Dichtschnur 22 mm 475 mm lang

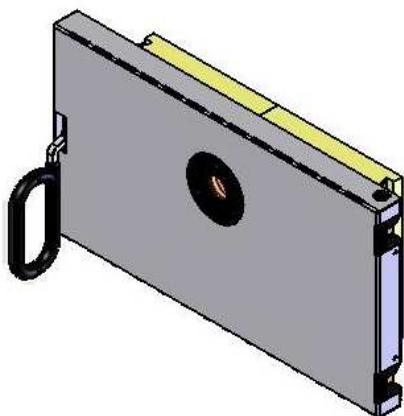
058.03.031 Türhaken mit Hitzeschutzgriff

0,14 kg



058.03.045 Brennkammertür komplett

18,9 kg

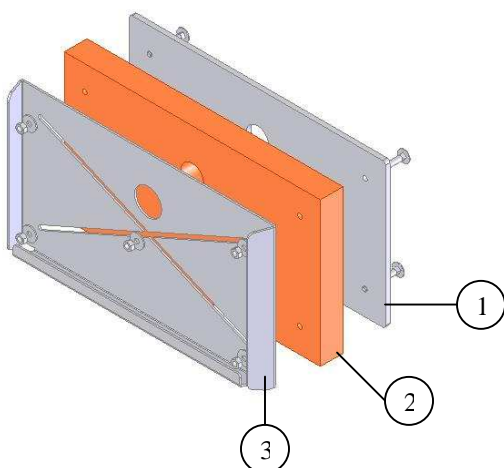


bestehend aus:

- 1xBrennkammertür geschweißt
- 1xTürfilz aus Keramikpapier 8 mm
- 1xIsolierplatte aus SN 450
- 1xHalteblech
- 5xFlachrundschauben DIN 603 M8x60mm
- 5xScheiben DIN 9021 8,4x24mm
- 5xSechskantmutter DIN 934 M8
- 1xKeramikpapierplatte 8 mm stark
- 1xBrennkammertürstein links
- 1xBrennkammertürstein rechts
- 1xTrennstück kurz aus Keramikpapier 8 mm
- 1xTrennstück lang aus Keramikpapier 8 mm
- 1xTürhaken mit Hitzeschutzgriff
- 1xGewindestift M8x35
- 1xFülltürabdeckung inkl. Befestigungsschrauben
- 1xHaltekralle Hitzeschutz

058.03.016 Isolierstein mit Filz und Halteblech f. Brennkammertüre

5,3 kg

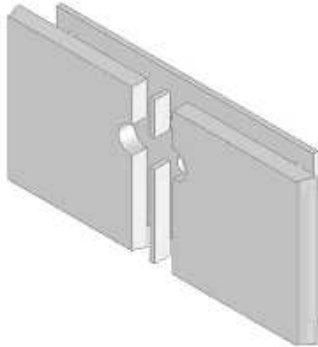


bestehend aus:

- 1xTürfilz aus Keramikpapier 8 mm (1)
- 1xIsolierplatte aus SN 450 (2)
- 1xHalteblech für Brennkammertürsteine (3)
- 5xFlachrundschauben DIN 603 M8x60mm
- 5xScheiben DIN 9021 8,4x24mm
- 5xSechskantmutter DIN 934 M8

## 058.03.017 Hitzeschutz ohne Halteblech

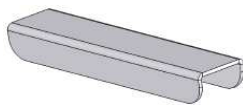
5,3 kg



bestehend aus:

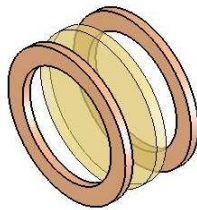
- 1xKeramikpapierplatte 8 mm stark
- 1xBrennkammertürstein links
- 1xBrennkammertürstein rechts
- 1xTrennstück kurz aus Keramikpapier 8 mm
- 1xTrennstück lang aus Keramikpapier 8 mm

## 058.03.042 Haltekralle Hitzeschutz



## 058.03.304 Schauglas mit Dichtungen

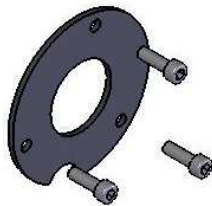
0,045 kg



bestehend aus:

- 1xSchauglasscheibe hitzebeständig
- 2xDichtung

## 058.03.305 Schauglashalter mit 3 Stck Schrauben

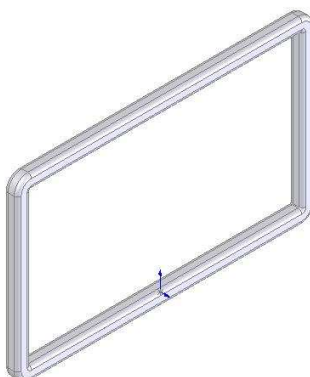


bestehend aus:

- 1xSchauglashalter
- 3xInnensechskantschrauben DIN 912 M6x20mm

## 058.03.302 Dichtschnur Brennkammertür

0,4 kg



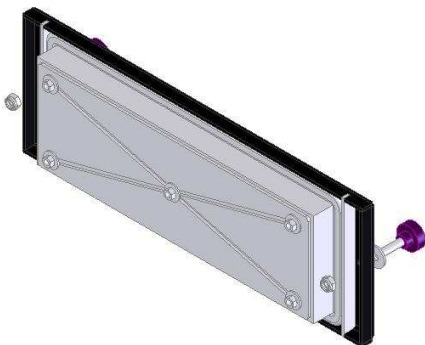
bestehend aus:

- 1xDichtschnur 22 mm 1650 mm lang

## 4. Reinigungsdeckel

058.03.018 Reinigungsdeckel oben komplett

7,9 kg

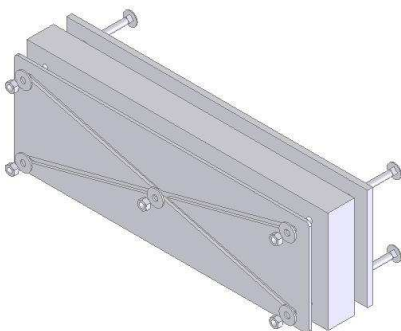


bestehend aus:

1xDeckel geschweisst  
 1xIsolierfilz Deckel  
 1xIsolierplatte Deckel  
 1xHalteblech  
 2xVerschlusschrauben M 10 mit Rändelgriff  
 2xUnterlegscheibe DIN 9021 10,5x30mm  
 2xSechskantmutter DIN 985 M10  
 5xScheiben DIN 9021 8,4x24mm  
 5xSechskantmuttern DIN 934 M8  
 5xFlachrundschrauben mit Vierkantansatz  
 DIN 603 M8x60 mm  
 1xDichtschnur 18 mm ca. 1350 mm lang

058.03.019 Isoliersatz Reinigungsdeckel

3,1 kg

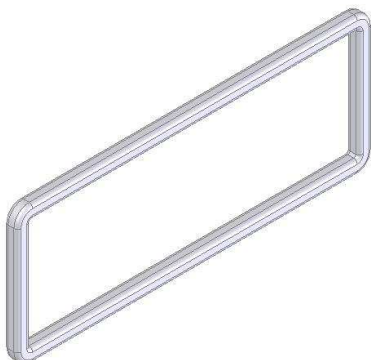


bestehend aus:

1xIsolierfilz Deckel  
 1xIsolierplatte Deckel  
 1xHalteblech  
 5xScheiben DIN 9021 8,4x24mm  
 5xSechskantmuttern DIN 934 M8  
 5xFlachrundschrauben mit Vierkantansatz  
 DIN 603 M8x60 mm

058.03.303 Dichtschnur Reinigungsdeckel

0,25 kg



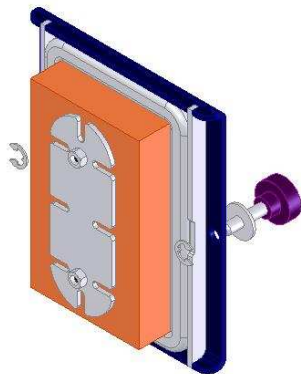
bestehend aus :

1xDichtschnur 18 mm 1350 mm lang



058.03.020 Reinigungsdeckel Seite komplett

2,6 kg

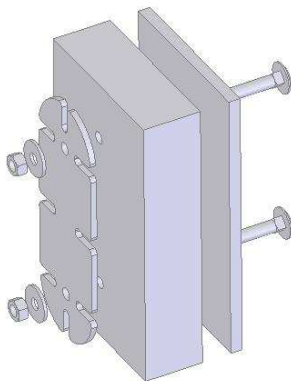


bestehend aus:

1xDeckel geschweisst  
 1xIsolierfilz Deckel  
 1xIsolierplatte Deckel  
 1xHalteblech  
 2xVerschlusschrauben M 10 mit Rändelgriff  
 2xUnterlegscheibe DIN 9021 10,5x30mm  
 2xSicherungsscheibe DIN 6799 10mm  
 2xScheiben DIN 9021 8,4x24mm  
 2xSechskantmuttern DIN 934 M8  
 2xFlachrundschrauben mit Vierkantansatz  
 DIN 603 M8x60 mm  
 1xDichtschnur 18 mm ca. 750 mm lang

058.03.021 Isoliersatz Reinigungsdeckel Seite

0,7 kg

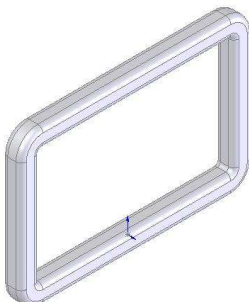


bestehend aus:

1xIsolierfilz Deckel  
 1xIsolierplatte Deckel  
 1xHalteblech  
 2xScheiben DIN 9021 8,4x24mm  
 2xSechskantmuttern DIN 934 M8  
 2xFlachrundschrauben mit Vierkantansatz  
 DIN 603 M8x60 mm

058.03.303 Dichtschnur Reinigungsdeckel Seite

0,12 kg



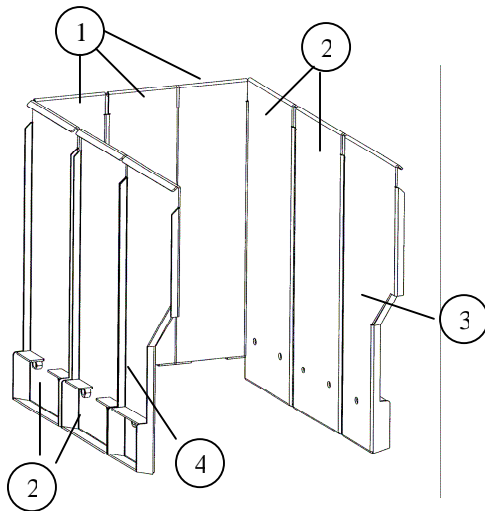
bestehend aus:

1xDichtschnur 18 mm ca. 750 mm lang

## 5. Einbauten

058.03.041 Einhängebleche Komplettsatz

25 kg

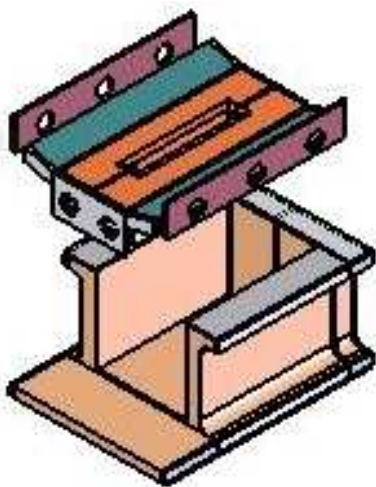


bestehend aus:

3xEinhängeblech hinten (1)  
058.03.0704xEinhängeblech Seite hinten (2)  
058.03.0691xEinhängeblech Seite rechts vorn (3)  
058.03.0681xEinhängeblech Seite links vorn (4)  
058.03.068

058.03.001 Schamottesatz Weichholz komplett

76 kg

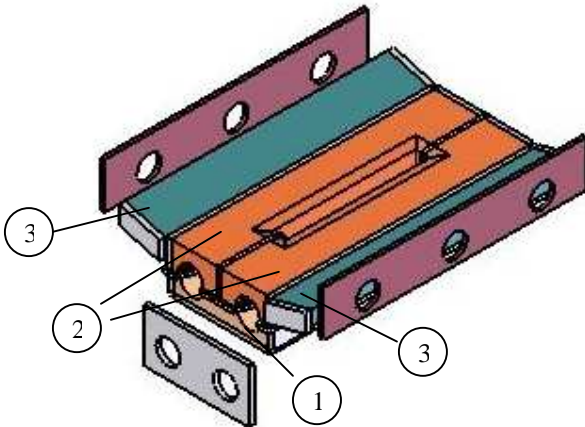


bestehend aus:

Schamottesatz Füllraum Weichholz  
Schamottesatz Brennkammer

## 058.03.003 Schamottsatz Füllraum Weichholz komplett

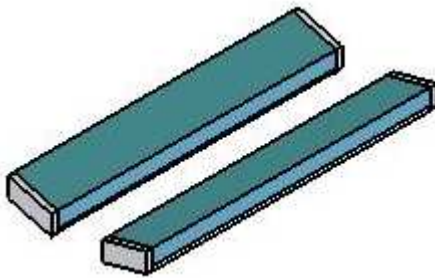
28 kg



bestehend aus:

- 1 x Sekundärlufttragstein mit Filzunterlage (1)
- 1 x Trennfilz Tragstein-Sekundärluftstein
- 2 x Sekundärluftstein beklebt (2)
- 2 x Füllraumboden Weichholzversion (3)

## 058.03.047 Füllraumboden (1 Satz)

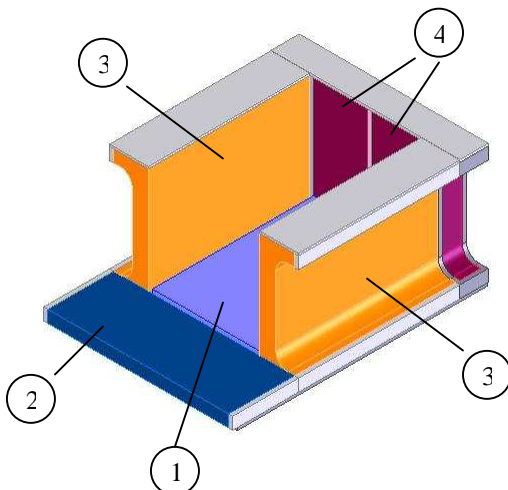


bestehend aus:

- 2 x Weichholzstein mit Filz

## 058.03.004 Schamottsatz Brennkammer

48 kg

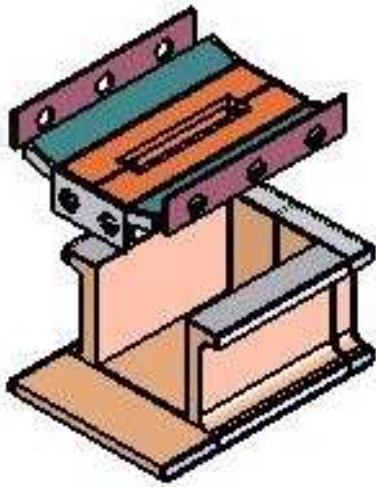


bestehend aus:

- 1xunterer Trennfilz
- 1xmittlere Brennkammerbodenplatte (1)
- 1xvordere Brennkammerbodenplatte (2)
- 2xBrennkammerseitenstein beklebt (3)
- 2xhinterer Brennkammerstein beklebt (4)
- 1xZwischenfilz hinterer Brennkammerstein
- 1xFilz auf hinteren Brennkammersteinen
- 2xvorderer Seitenfilz

058.03.001 Schamottesatz Weichholz komplett

76 kg

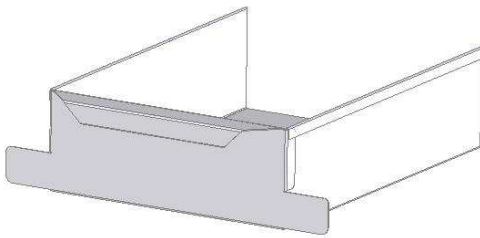


bestehend aus:

Schamottesatz Füllraum Weichholz  
Schamottesatz Brennkammer

058.03.002 Ascheschieber (Aschekasten)

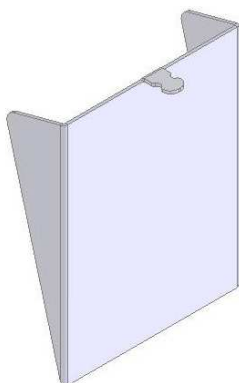
1,8 kg



aus 1mm Stahlblech gekantet

058.03.030 Zugstabilisator

1,5 kg

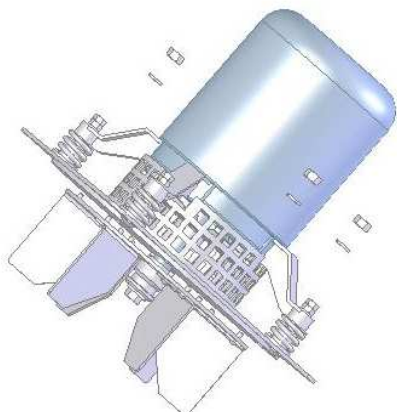


bestehend aus:

3 mm Stahlblech gekantet

058.03.032 Rauchzuggebläseeinsatz komplett

9,6 kg



bestehend aus:

1xGebläsemotor mit Motorflansch, Lüfterrad und Dichtung komplett montiert.

4xSicherungsringe DIN 127 M 8

4xSechskantmutter M 8 Messing

## 7. Regelung-GEFIcontrol

058.03.318 Bedienteil GEFIcontrol



Schaltfeld mit Bedienrad

058.03.324 Platine

058.03.325 Modul A – B – C – D

## Fühler für GEFIcontrol

058.03.320 Kesselvorlauffühler

Einbaufertig mit Stecker NR. 37, Anschlussleitung: 5 m

058.03.326 Kesselrücklauffühler PT1000, 2,5 m Leitung ohne Stecker

058.03.321 Abgasfühler PT1000 Einbaufertig mit Stecker NR. 36, zweipolig, weiß  
Anschlussleitung: 5 m

058.03.322 Pufferfühler PT1000 ohne Stecker, Anschlussleitung: 5 m

058.03.323 USB Verlängerungskabel

## Fühler für Module

058.03.317 Modulfühler KTY Anschlussleitung: 2,5 m

058.03.316 Anlegefühler KTY Anschlussleitung: 2 m

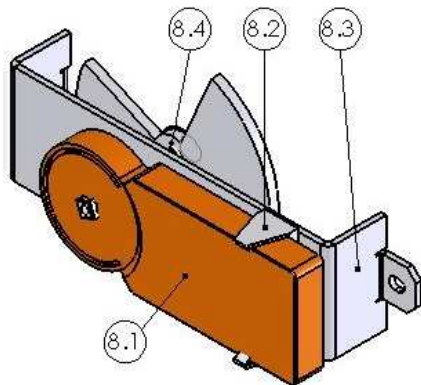
058.03.319 Außenfühler KTY

058.03.315 Kollektorfühler PT 1000 mit Silikonkabel 2 m

## 8. Stellmotoren

058.03.313 Stellmotor mit Konsole

1,6 kg



bestehend aus:

- |     |            |                        |
|-----|------------|------------------------|
| 8.1 | 058.03.309 | Stellmotor 24 V flach  |
| 8.2 | 058.03.312 | Klip mit Schraube      |
| 8.3 | 058.03.311 | Konsole                |
| 8.4 | 058.03.310 | Klappe mit Mechanismus |