

Ersatzteilkatalog

VX 30/VX 30F

Version B

März 2008 - 2010



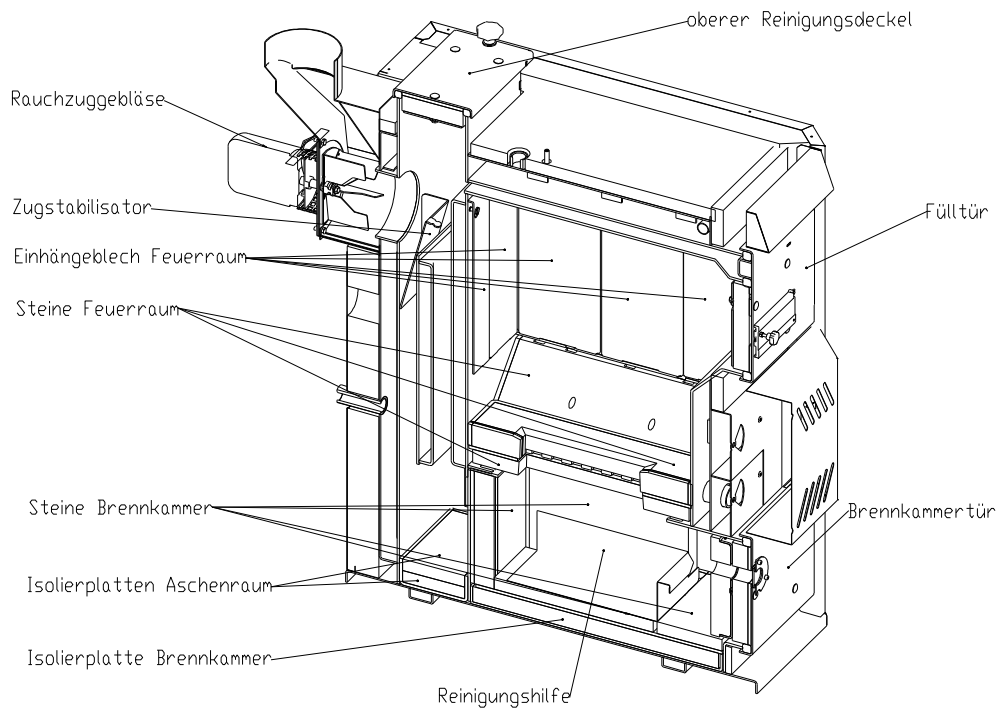
Bitte aufbewahren

Inhaltsverzeichnis

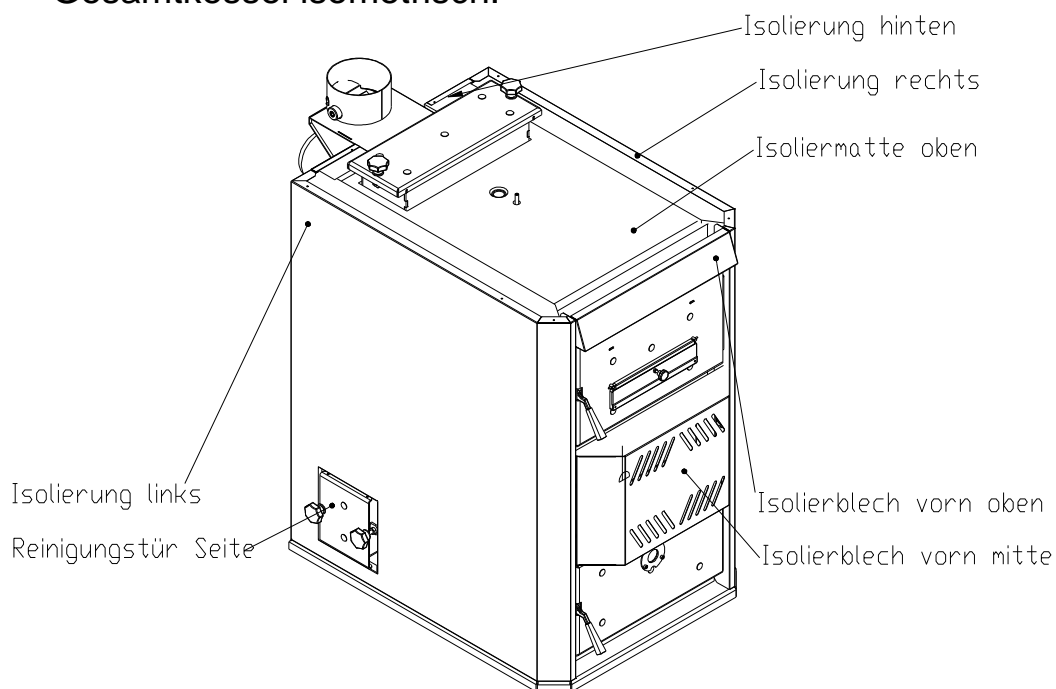
1. Gesamtkessel	3
2. Isolierung	5
3. Türen	8
4. Reinigungsdeckel	11
5. Einbauten	13
6. Rauchzuggebläse	16
7. GEFImatic-Regelung	17
8. Stellmotoren	20

1. Gesamtkessel

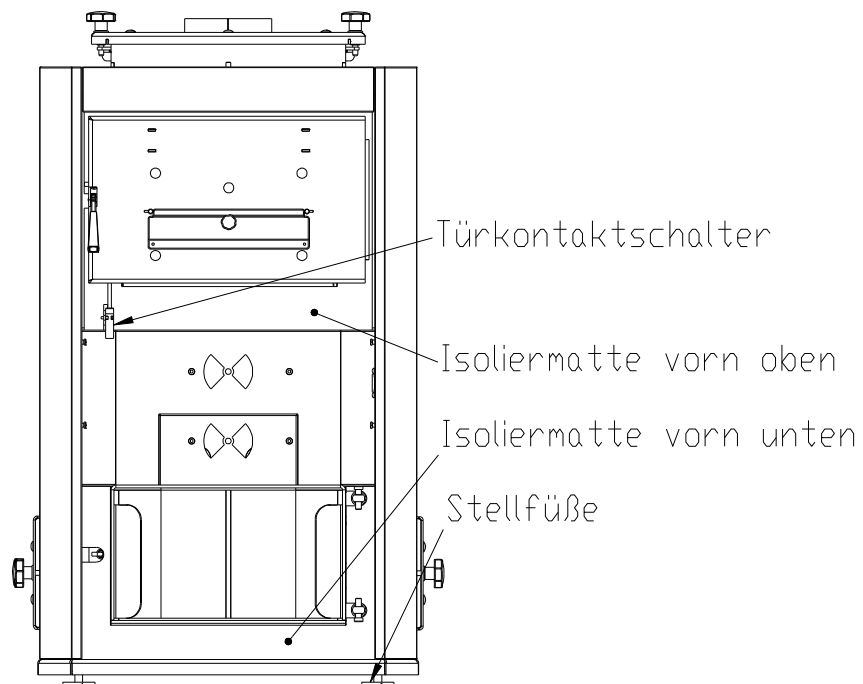
Schnitt Isometrisch:



Gesamtkessel isometrisch:



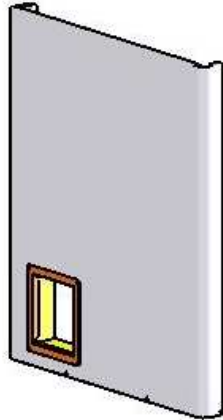
Gesamtkessel von vorn:



2. Isolierung

058.03.071 Isolierteil links komplett

14 kg

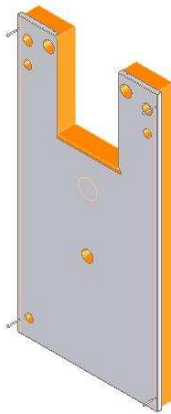


bestehend aus:

1xBlechteil
1xMineralwollezuschnitt
4xFlachkopfschraube mit Ansatz M6x5
4xSechskantmutter M6

058.03.072 Isolierteil hinten komplett

7 kg

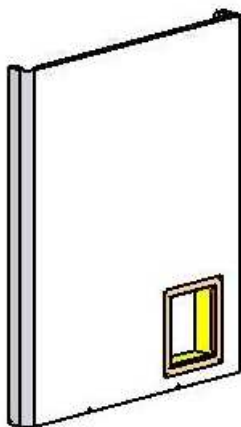


bestehend aus:

1xBlechteil
1xMineralwollezuschnitt
1xAufkleber Rohrbelegung
4xLinsenblechschraube 5,5x38mm

058.03.073 Isolierteil rechts komplett

14 kg



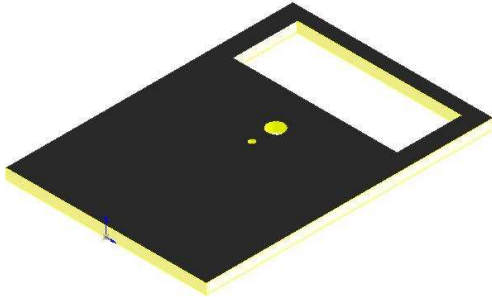
bestehend aus:

1xBlechteil
1xMineralwollezuschnitt
1xElektroleerrohr ca 1m lang
2xLeerrohrhalter
4xLinsenblechschraube 5,5x13mm
4xFlachkopfschraube mit Ansatz M6x5
4xSechskantmutter M 6

058.03.008 Isoliermatte oben

0,7kg

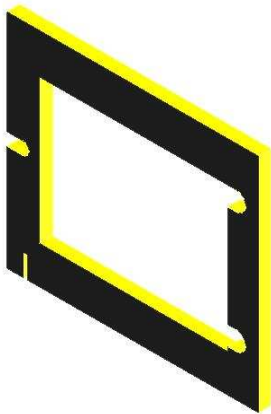
bestehend aus:

1xMineralwollezuschnitt Oberseite schwarz
kaschiert

058.03.009 Isoliermatte vorn oben

0,25 kg

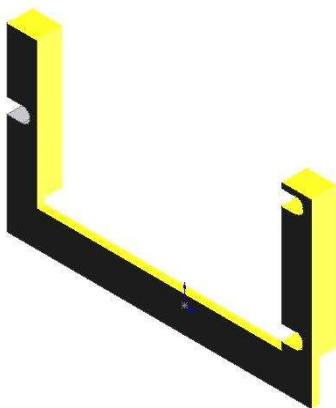
bestehend aus:

1xMineralwollezuschnitt Oberseite schwarz
kaschiert

058.03.010 Isoliermatte vorn unten

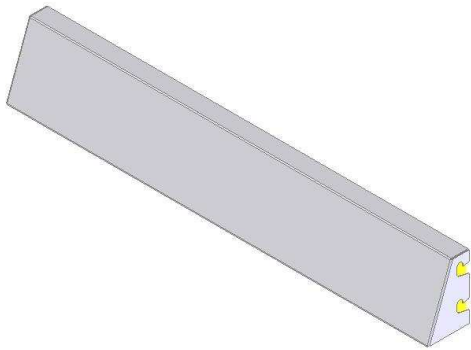
0,1 kg

bestehend aus:

1xMineralwollezuschnitt Oberseite schwarz
kaschiert

058.03.074 Isolierblech vorn oben komplett

0,8 kg

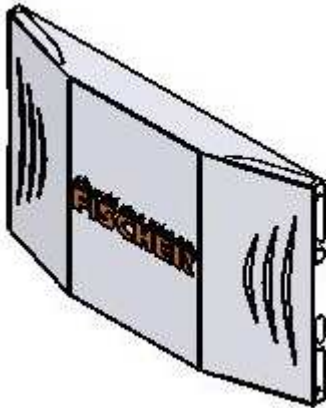


bestehend aus:

- 1xBlechteil
- 1xMineralwollezuschnitt
- 1xGefahrenaufkleber

058.03.075 Abdeckhaube vorn mitte

2,9 kg



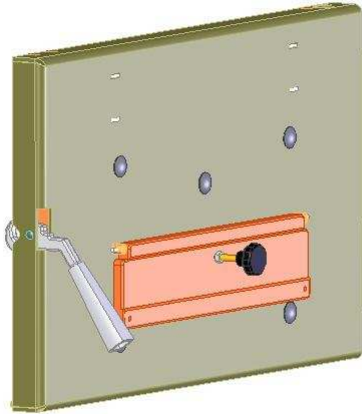
bestehend aus:

- 1xBlechteil
- 1xAufkleber Typenbezeichnung

3. Türen

058.03.013 Fülltür komplett

16 kg

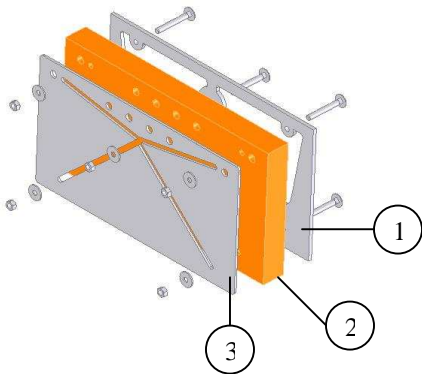


bestehend aus:

- 1xFülltür geschweißt
- 1xTürfilz aus Keramikpapier 8 mm
- 1xIsolierplatte aus SN 450
- 1xHalteblech
- 5xFlachrundschauben DIN 603 M8x65mm
- 5xScheiben DIN 9021 8,4x24mm
- 5xSechskantmutter DIN 934 M8
- 1xGussklappe mit Befestigung
- 1xRändelschraube M 6
- 1xSechskantmutter DIN 934 M6
- 1xPasskerbstift 8x40mm (wie Fülltür)
- 1xGussgriff (wie Fülltür)
- 1x4-kant Kunststoffgriff (wie Fülltür)

058.03.014 Fülltür Isoliersatz mit Schrauben komplett

3,9 kg

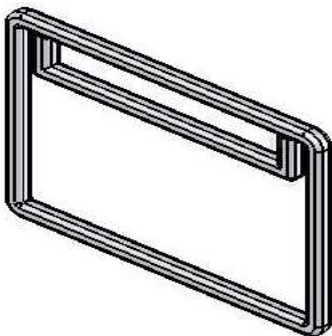


bestehend aus:

- 1xTürfilz aus Keramikpapier 8 mm (1)
- 1xIsolierplatte aus SN 450 (2)
- 1xHalteblech (3)
- 5xFlachrundschauben DIN 603 M8x65mm
- 5xScheiben DIN 9021 8,4x24mm
- 5xSechskantmutter DIN 934 M8

058.03.302 Schnur Fülltür

0,5 kg

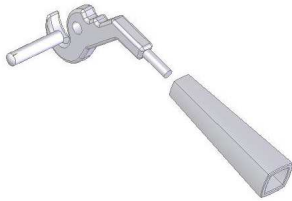


bestehend aus:

- 1xDichtschnur 22 mm 1450 mm lang
- 1xDichtschnur 22 mm 475 mm lang

058.03.301 Türhaken komplett mit Stift

0,14 kg

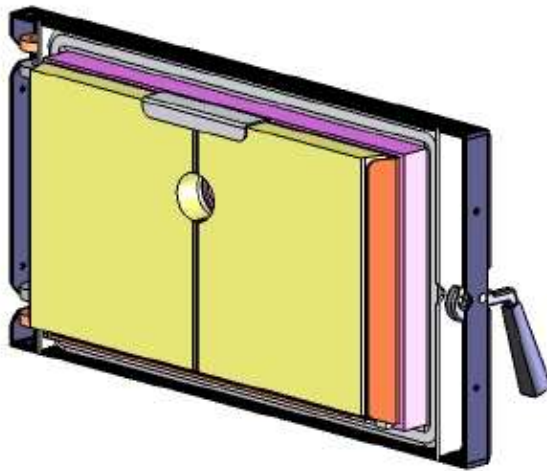


bestehend aus:

- 1x Passkerbstift 8x40mm
- 1x Gussgriff
- 1x 4-kant Kunststoffgriff

058.03.015 Brennkammertür komplett

18,9 kg

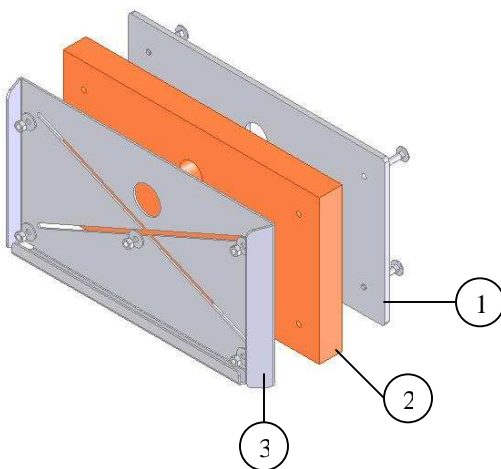


bestehend aus:

- 1xBrennkammertür geschweißt
- 1xTürfilz aus Keramikpapier 8 mm
- 1xIsolierplatte aus SN 450
- 1xHalteblech
- 5xFlachrundschauben DIN 603 M8x60mm
- 5xScheiben DIN 9021 8,4x24mm
- 5xSechskantmutter DIN 934 M8
- 1xKeramikpapierplatte 8 mm stark
- 1xBrennkammertürstein links
- 1xBrennkammertürstein rechts
- 1xTrennstück kurz aus Keramikpapier 8 mm
- 1xTrennstück lang aus Keramikpapier 8 mm
- 1xPasskerbstift 8x40mm (wie Fülltür)
- 1xGussgriff (wie Fülltür)
- 1x4-kant Kunststoffgriff (wie Fülltür)
- 1xHaltekralle Hitzeschutz

058.03.016 Isolierstein mit Filz und Halteblech f. Brennkammertüre

5,3 kg

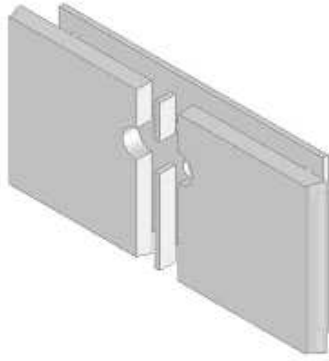


bestehend aus:

- 1xTürfilz aus Keramikpapier 8 mm (1)
- 1xIsolierplatte aus SN 450 (2)
- 1xHalteblech für Brennkammertürsteine (3)
- 5xFlachrundschauben DIN 603 M8x60mm
- 5xScheiben DIN 9021 8,4x24mm
- 5xSechskantmutter DIN 934 M8

058.03.017 Hitzeschutz ohne Halteblech

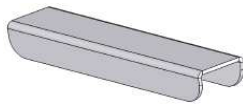
5,3 kg



bestehend aus:

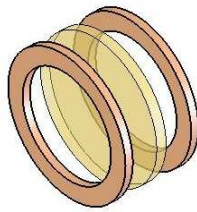
- 1xKeramikpapierplatte 8 mm stark
- 1xBrennkammertürstein links
- 1xBrennkammertürstein rechts
- 1xTrennstück kurz aus Keramikpapier 8 mm
- 1xTrennstück lang aus Keramikpapier 8 mm

058.03.042 Haltekralle Hitzeschutz



058.03.304 Schauglas mit Dichtungen

0,045 kg



bestehend aus:

- 1xSchauglasscheibe hitzebeständig
- 2xDichtung

058.03.305 Schauglashalter mit 3 Stck Schrauben

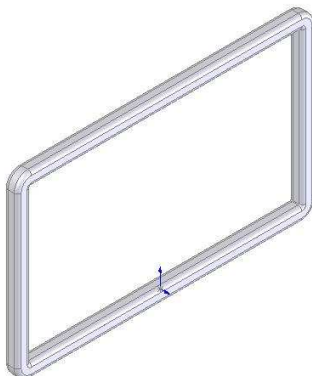


bestehend aus:

- 1xSchauglashalter
- 3xInnensechskantschrauben DIN 912 M6x20mm

058.03.302 Dichtschnur Brennkammertür

0,4 kg



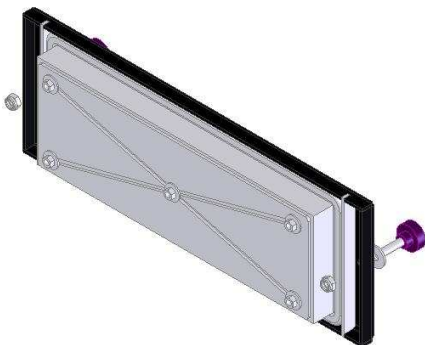
bestehend aus:

- 1xDichtschnur 22 mm 1650 mm lang

4. Reinigungsdeckel

058.03.018 Reinigungsdeckel oben komplett

7,9 kg

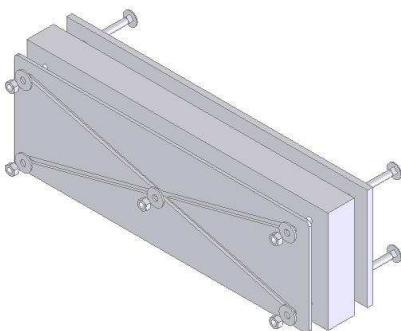


bestehend aus:

1xDeckel geschweisst
 1xIsolierfilz Deckel
 1xIsolierplatte Deckel
 1xHalteblech
 2xVerschlusschrauben M 10 mit Rändelgriff
 2xUnterlegscheibe DIN 9021 10,5x30mm
 2xSechskantmutter DIN 985 M10
 5xScheiben DIN 9021 8,4x24mm
 5xSechskantmuttern DIN 934 M8
 5xFlachrundschrauben mit Vierkantansatz
 DIN 603 M8x60 mm
 1xDichtschnur 18 mm ca. 1350 mm lang

058.03.019 Isoliersatz Reinigungsdeckel

3,1 kg

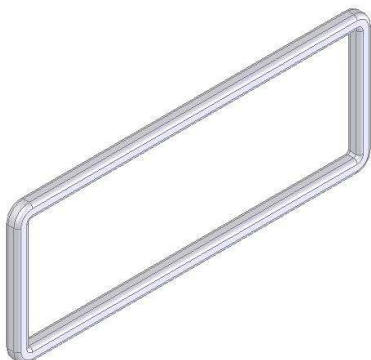


bestehend aus:

1xIsolierfilz Deckel
 1xIsolierplatte Deckel
 1xHalteblech
 5xScheiben DIN 9021 8,4x24mm
 5xSechskantmuttern DIN 934 M8
 5xFlachrundschrauben mit Vierkantansatz
 DIN 603 M8x60 mm

058.03.303 Dichtschnur Reinigungsdeckel

0,25 kg

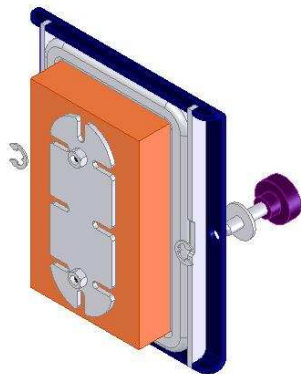


bestehend aus :

1xDichtschnur 18 mm 1350 mm lang

058.03.020 Reinigungsdeckel Seite komplett

2,6 kg

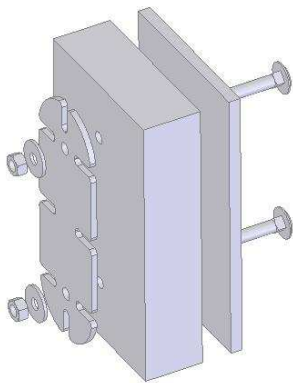


bestehend aus:

1xDeckel geschweisst
 1xIsolierfilz Deckel
 1xIsolierplatte Deckel
 1xHalteblech
 2xVerschlusschrauben M 10 mit Rändelgriff
 2xUnterlegscheibe DIN 9021 10,5x30mm
 2xSicherungsscheibe DIN 6799 10mm
 2xScheiben DIN 9021 8,4x24mm
 2xSechskantmuttern DIN 934 M8
 2xFlachrundschrauben mit Vierkantansatz
 DIN 603 M8x60 mm
 1xDichtschnur 18 mm ca. 750 mm lang

058.03.021 Isoliersatz Reinigungsdeckel Seite

0,7 kg

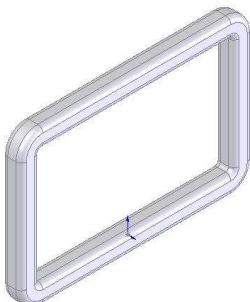


bestehend aus:

1xIsolierfilz Deckel
 1xIsolierplatte Deckel
 1xHalteblech
 2xScheiben DIN 9021 8,4x24mm
 2xSechskantmuttern DIN 934 M8
 2xFlachrundschrauben mit Vierkantansatz
 DIN 603 M8x60 mm

058.03.303 Dichtschnur Reinigungsdeckel Seite

0,12 kg



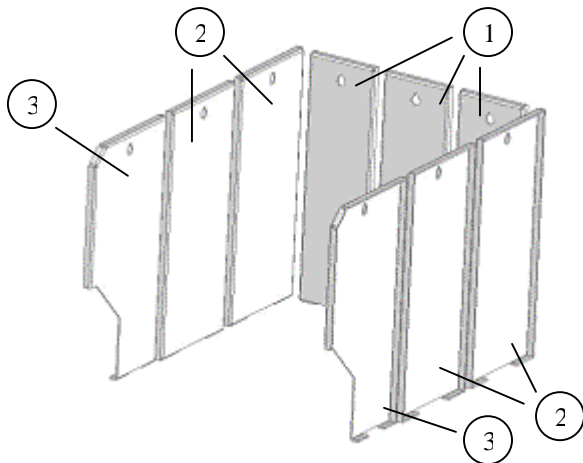
bestehend aus:

1xDichtschnur 18 mm ca. 750 mm lang

5. Einbauten

058.03.048 Einhängebleche Komplettsatz

19 kg

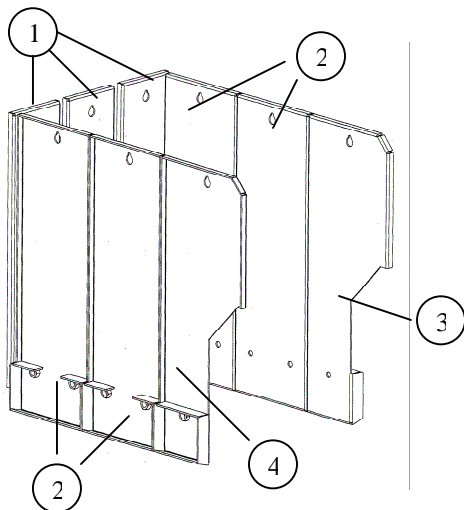
Hartholzsatz bis Kesselnummer 297575

bestehend aus:

- 3xEinhängeblech hinten (1)
- 4xEinhängeblech Seite hinten (2)
- 1xEinhängeblech Seite rechts vorn (3)
- 1xEinhängeblech Seite links vorn (4)

058.03.022 Einhängebleche Komplettsatz

25 kg

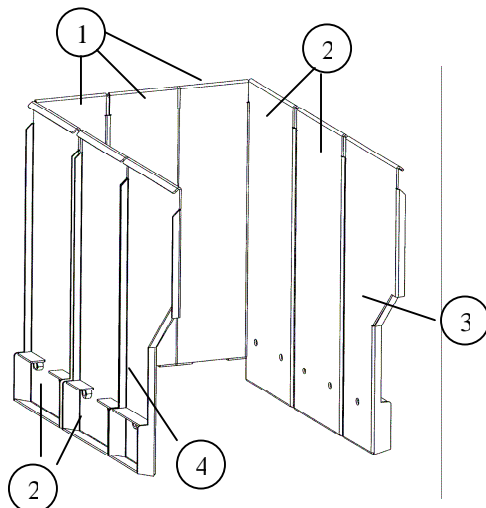
Weichholzsatz bis Kesselnummer 297575

bestehend aus:

- 3xEinhängeblech hinten (1)
- 4xEinhängeblech Seite hinten (2)
- 1xEinhängeblech Seite rechts vorn (3)
- 1xEinhängeblech Seite links vorn (4)

058.03.041 Einhängebleche Komplettsatz

25 kg

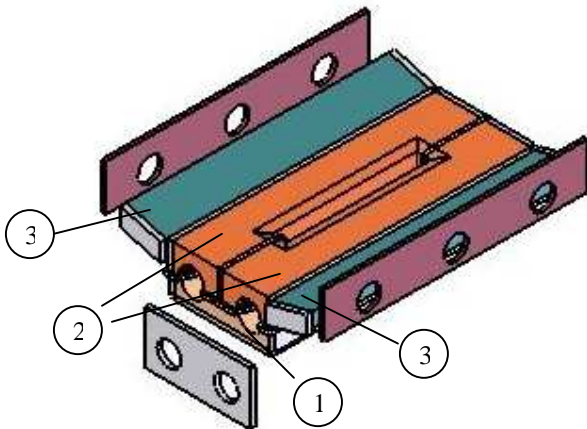
Weichholzsatz ab Kesselnummer 297576

bestehend aus:

- 3xEinhängeblech hinten (1)
- 4xEinhängeblech Seite hinten (2)
- 1xEinhängeblech Seite rechts vorn (3)
- 1xEinhängeblech Seite links vorn (4)

058.03.003 Schamottsatz Füllraum Weichholz komplett

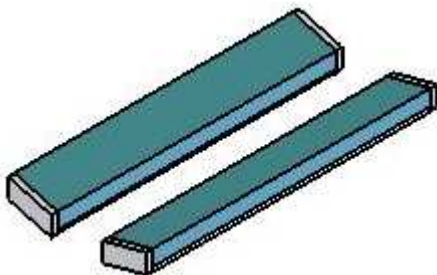
28 kg



bestehend aus:

- 1 x Sekundärlufttragstein mit Filzunterlage (1)
- 1 x Trennfilz Tragstein-Sekundärluftstein
- 2 x Sekundärluftstein beklebt (2)
- 2 x Füllraumboden Weichholzversion (3)

058.03.047 Füllraumboden (1 Satz)

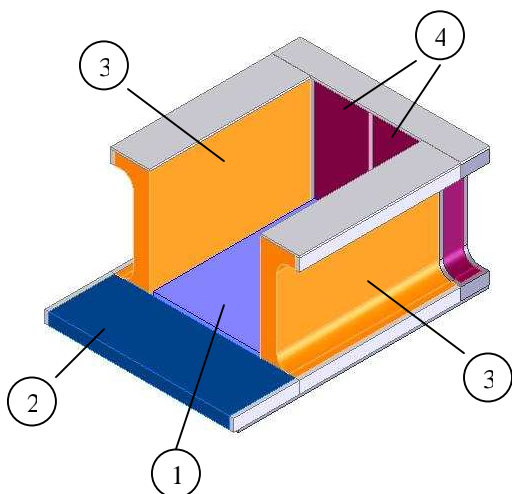


bestehend aus:

- 2 x Weichholzstein mit Filz

058.03.004 Schamottsatz Brennkammer

48 kg

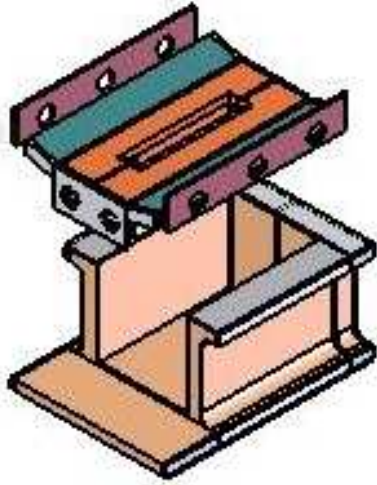


bestehend aus:

- 1xunterer Trennfilz
- 1xmittlere Brennkammerbodenplatte (1)
- 1xvordere Brennkammerbodenplatte (2)
- 2xBrennkammerseitenstein beklebt (3)
- 2xhinterer Brennkammerstein beklebt (4)
- 1xZwischenfilz hinterer Brennkammerstein
- 1xFilz auf hinteren Brennkammersteinen
- 2xvorderer Seitenfilz

058.03.001 Schamottesatz Weichholz komplett

76 kg

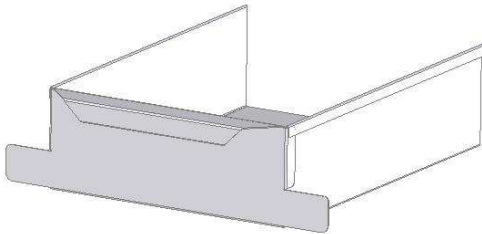


bestehend aus:

Schamottesatz Füllraum Weichholz
Schamottesatz Brennkammer

058.03.002 Ascheschieber

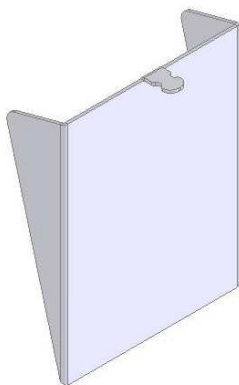
1,8 kg



aus 1mm Stahlblech gekantet

058.03.030 Zugstabilisator

1,5 kg

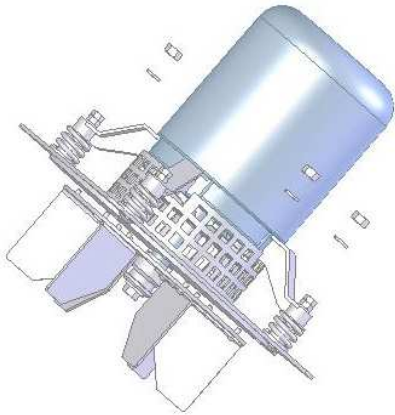


bestehend aus:

3 mm Stahlblech gekantet

058.03.032 Rauchzuggebläseeinsatz komplett

9,6 kg



bestehend aus:

1xGebläsemotor mit Motorflansch, Lüfterrad und Dichtung komplett montiert.

4xSicherungsringe DIN 127 M 8

4xSechskantmutter M 8 Messing

7. GEFImatic-Regelung

058.03.076 Isolierdeckel mit Regelung komplett

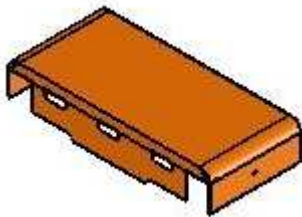
25 kg



bestehend aus:
Regelung Gefimatic komplett mit Konsole Kabeln
und Steckern fertig montiert.
Reglungsabdeckung mit Kunststoffhaube komplett
montiert.

058.03.078 Isolierabdeckung über Reinigungsdeckel

2,85 kg



bestehend aus:
1xIsolierblechdeckel
1xMineralwollematte schwarz kaschiert

058.03.077 Schaltkastenabdeckung (Kunststoffhaube)



058.03.079 Verschlusszapfen

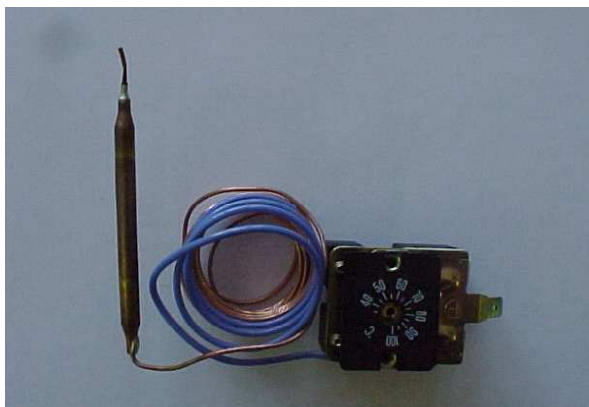


7 GEFImatic-Regelung

058.03.350 Pumpenthermostat



058.03.351 Thermostat zur oberen Abschaltung



058.03.352 Einbau Rauchgasthermostat

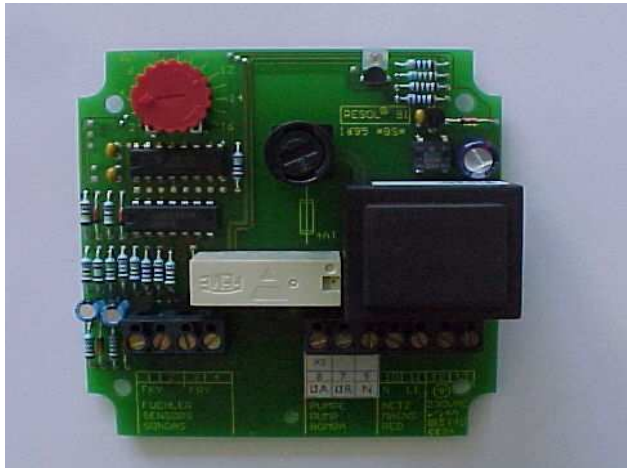


052.03.126 Platine Differenzregelung Resol und Fühlersatz

nicht mehr lieferbar

Nachfolgeartikel:

058.03.353 Resol Differenzregelung A1



058.03.092 Fühler f. Differenzregelung Resol A1
Pufferfühler PT 1000 5,0 mtr

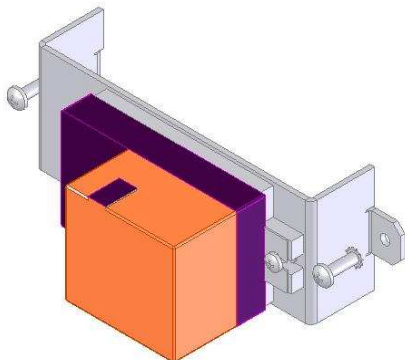
058.03.093 Fühler f. Differenzregelung Resol A1
Kesselfühler PT 1000 2,6 mtr

058.03.025 Relais zur Gebläseschaltung

8. Stellmotoren

058.03.027 Stellmotor mit Konsole

1,6 kg

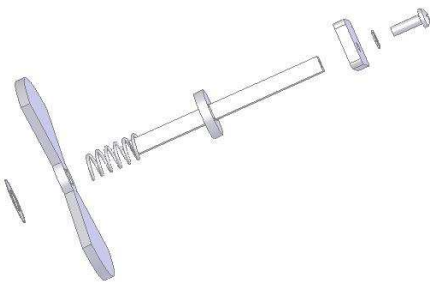


bestehend aus:

- 1xStellmotor Belimo 230V mit 2,0 m Kabel 3-adrig
- 1xBlechkonsole
- 1xMotorfilz
- 2xLinsenschraube DIN 7985 M5x12mm
- 2xSicherungsscheibe DIN 6797 außengezahnt 5mm
- 2xLinsenschraube DIN 7985 M6x20mm
- 2xSicherungsscheibe DIN 6797 außengezahnt 6mm

058.03.028 Stellklappen mit Achse und Befestigung

0,3 kg



bestehend aus:

- 1xDistanzscheibe 0,3 mm stark
- 1xKlappe
- 1xDruckfeder
- 1xKlappenachse
- 1xDistanzscheibe 5 mm
- 1xHalteplatte 5 mm
- 1xZahnscheibe DIN 6797 außengezahnt 5mm
- 1xLinsenschraube DIN 7985 M5x16mm