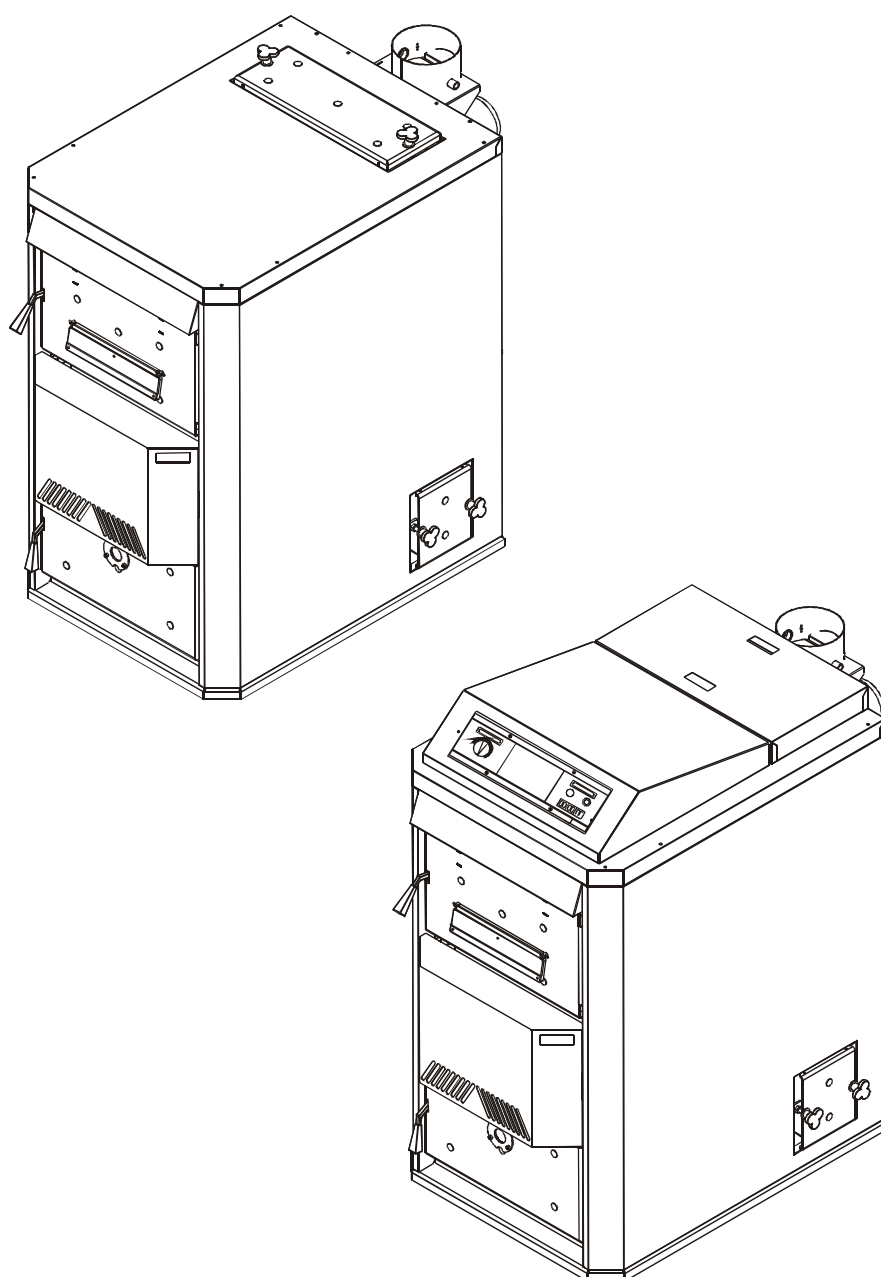


Ersatzteilkatalog

VX 30/VX 30F

Version A

- bis März 2008



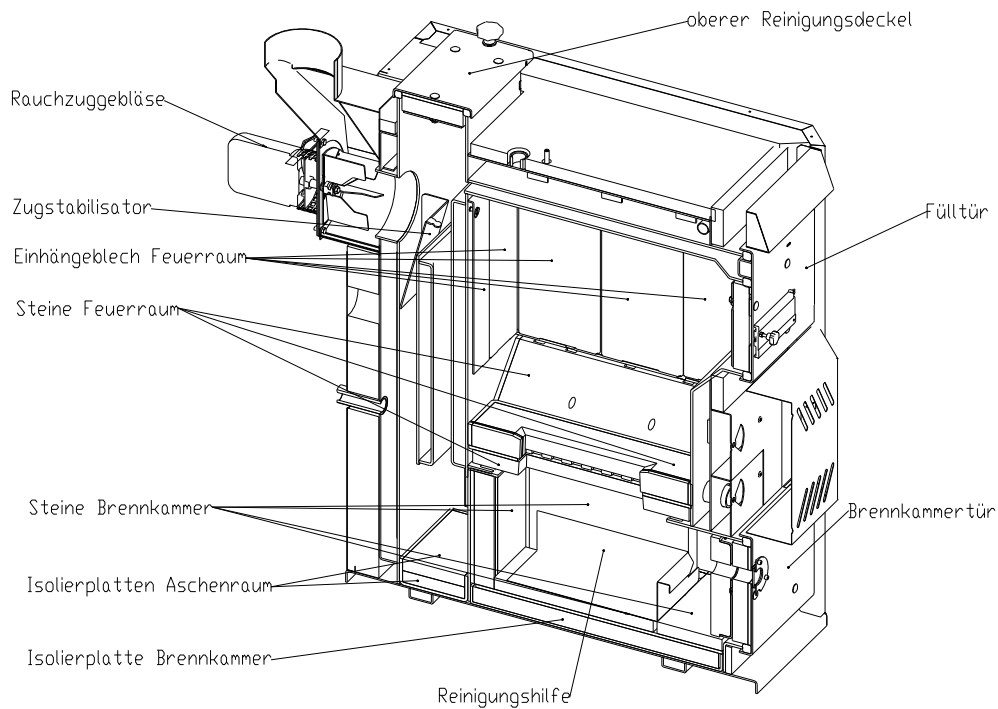
Bitte aufbewahren

Inhaltsverzeichnis

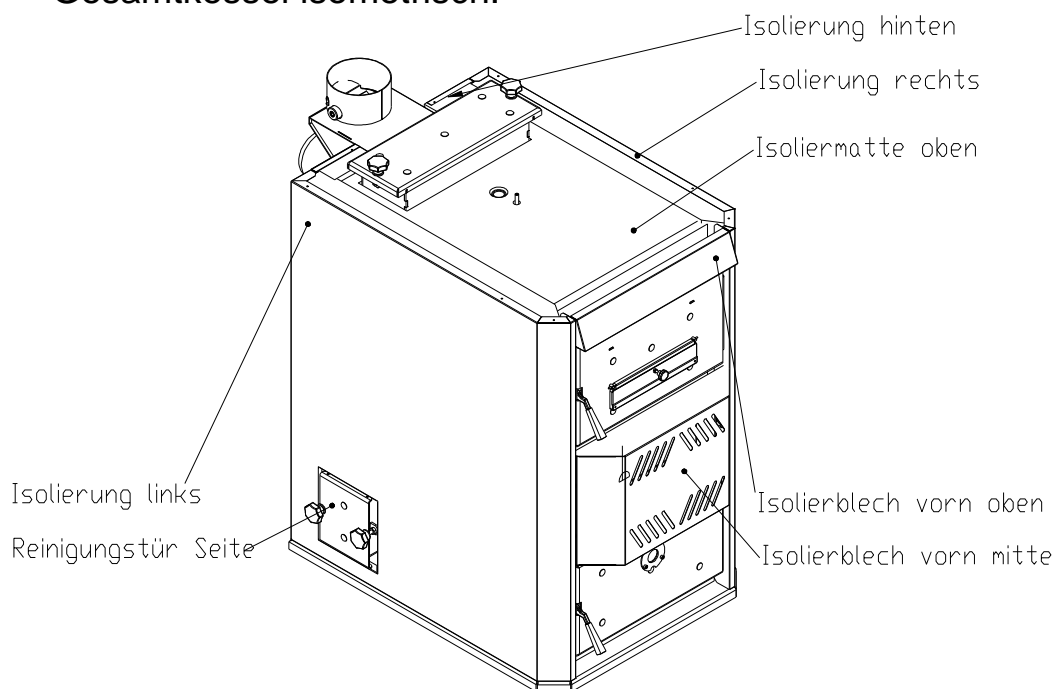
1. Gesamtkessel	3
2. Isolierung	5
3. Türen	9
4. Reinigungsdeckel	12
5. Einbauten	14
6. Rauchzuggebläse	17
7. Isolierteile für GEFImatic-Regelung	18
8. Regelung	19
9. Stellmotoren	21
10 Isolierteile für IXTRONIC	22
11 Stellmotoren	23

1. Gesamtkessel

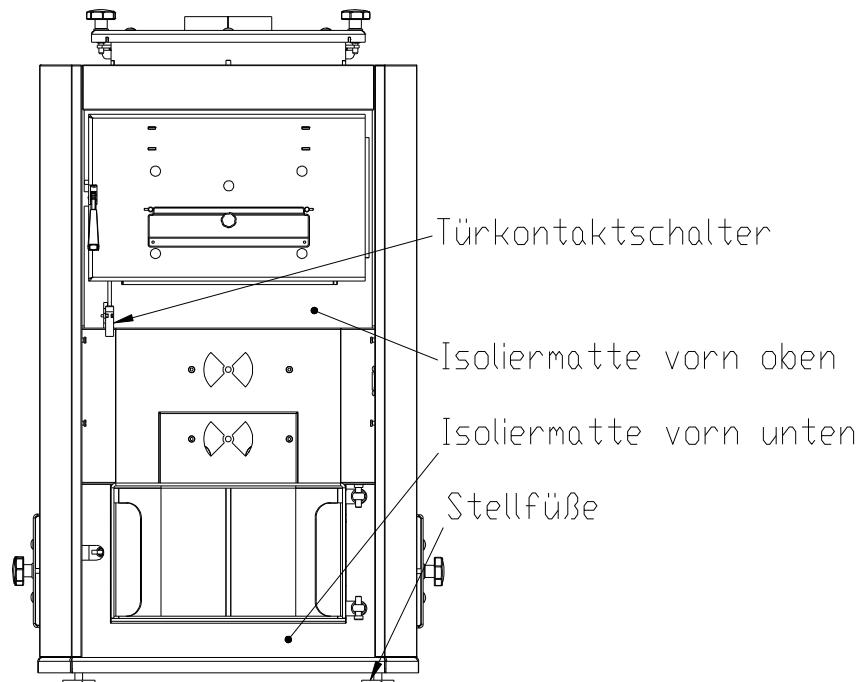
Schnitt Isometrisch:



Gesamtkessel isometrisch:

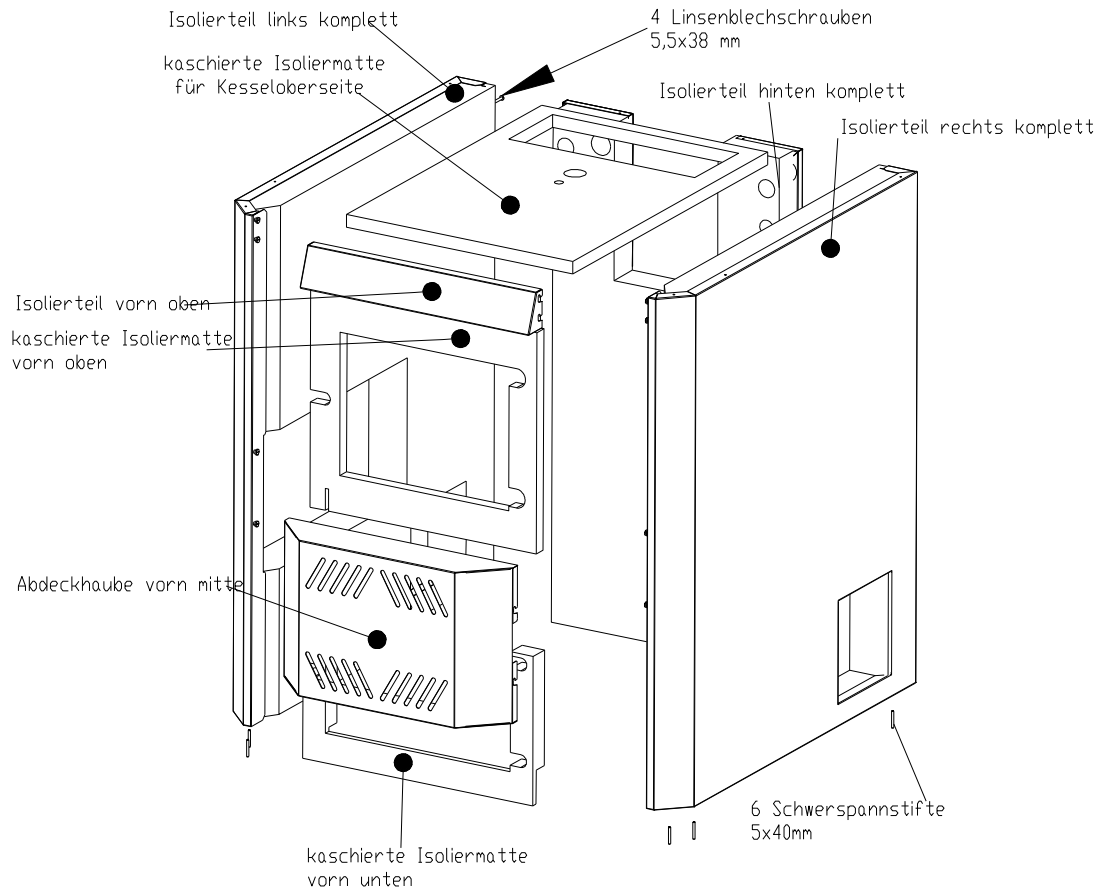


Gesamtkessel von vorn:



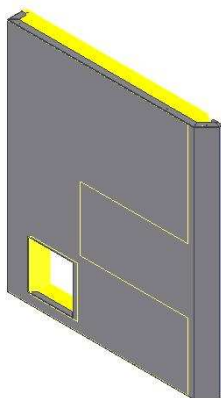
2. Isolierung

058.03.050 Gesamtsatz Standard



058.03.005 Isolierteil links komplett

14 kg

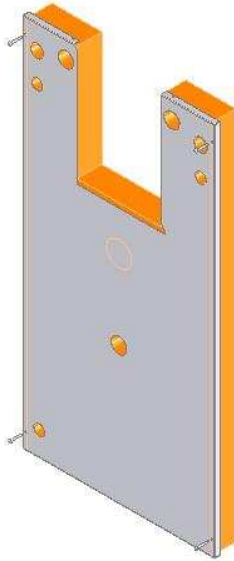


bestehend aus:

- 1xBlechteil
- 1xMineralwollezuschnitt
- 4xFlachkopfschraube mit Ansatz M6x5
- 4xSechskantmutter M6

058.03.006 Isolierteil hinten komplett

7 kg

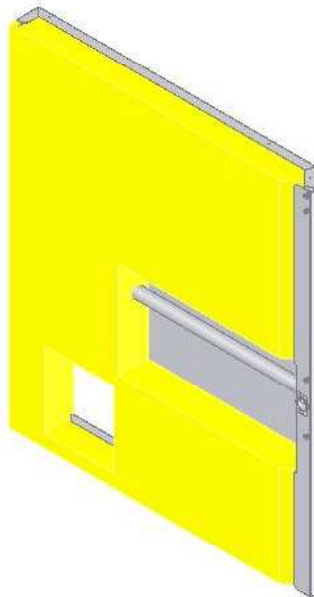


bestehend aus:

- 1xBlechteil
- 1xMineralwollezuschnitt
- 1xAufkleber Rohrbelegung
- 4xLinsenblechschraube 5,5x38mm

058.03.007 Isolierteil rechts komplett

14 kg



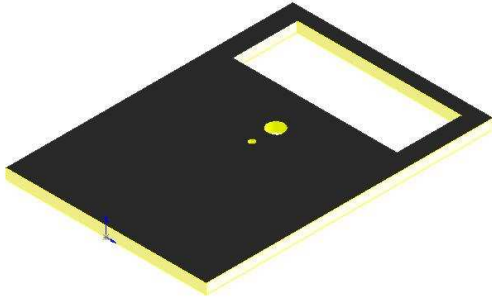
bestehend aus:

- 1xBlechteil
- 1xMineralwollezuschnitt
- 1xElektroleerrohr ca 1m lang
- 2xLeerrohrhalter
- 4xLinsenblechschraube 5,5x13mm
- 4xFlachkopfschraube mit Ansatz M6x5
- 4xSechskantmutter M 6

058.03.008 Isoliermatte oben

0,7kg

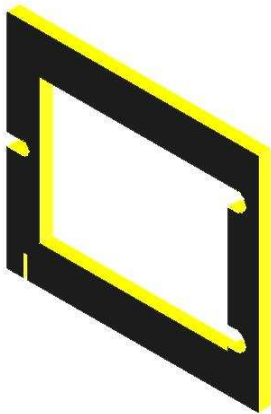
bestehend aus:

1xMineralwollezuschnitt Oberseite schwarz
kaschiert

058.03.009 Isoliermatte vorn oben

0,25 kg

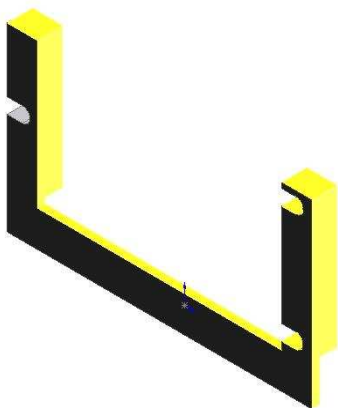
bestehend aus:

1xMineralwollezuschnitt Oberseite schwarz
kaschiert

058.03.010 Isoliermatte vorn unten

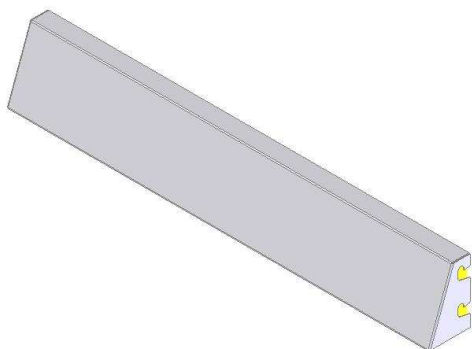
0,1 kg

bestehend aus:

1xMineralwollezuschnitt Oberseite schwarz
kaschiert

058.03.011 Isolierblech vorn oben komplett

0,8 kg

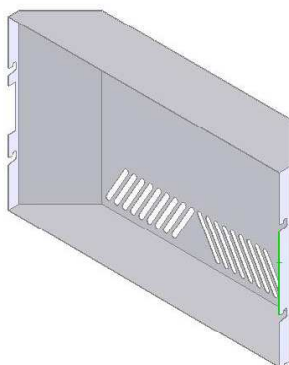


bestehend aus:

1xBlechteil
1xMineralwollezuschnitt
1xGefahrenaufkleber

058.03.012 Abdeckhaube vorn mitte

2,9 kg



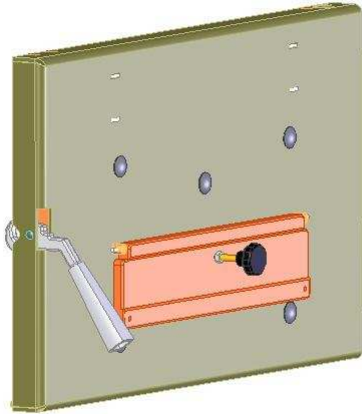
bestehend aus:

1xBlechteil
1xAufkleber Typenbezeichnung

3. Türen

058.03.013 Fülltür komplett

16 kg

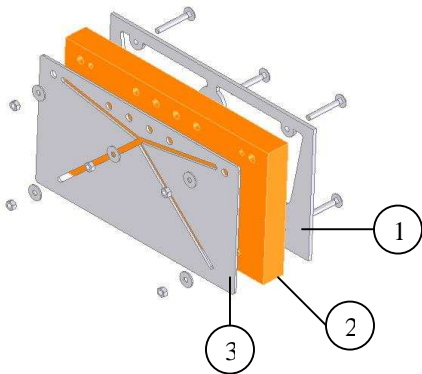


bestehend aus:

- 1x Fülltür geschweißt
- 1x Türfilz aus Keramikpapier 8 mm
- 1x Isolierplatte aus SN 450
- 1x Halteblech
- 5x Flachrundschrauben DIN 603 M8x65mm
- 5x Scheiben DIN 9021 8,4x24mm
- 5x Sechskantmutter DIN 934 M8
- 1x Gussklappe mit Befestigung
- 1x Rändelschraube M 6
- 1x Sechskantmutter DIN 934 M6
- 1x Passkerbstift 8x40mm (wie Fülltür)
- 1x Gussgriff (wie Fülltür)
- 1x 4-kant Kunststoffgriff (wie Fülltür)

058.03.014 Fülltür Isoliersatz mit Schrauben komplett

3,9 kg

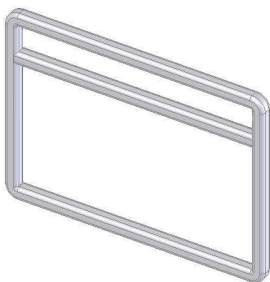


bestehend aus:

- 1x Türfilz aus Keramikpapier 8 mm (1)
- 1x Isolierplatte aus SN 450 (2)
- 1x Halteblech (3)
- 5x Flachrundschrauben DIN 603 M8x65mm
- 5x Scheiben DIN 9021 8,4x24mm
- 5x Sechskantmutter DIN 934 M8

058.03.302 Schnur Fülltür

0,5 kg

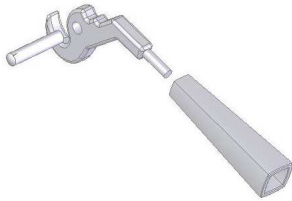


bestehend aus:

- 1x Dichtschnur 22 mm 1050 mm lang
- 1x Dichtschnur 22 mm 560 mm lang

058.03.301 Türhaken komplett mit Stift

0,14 kg

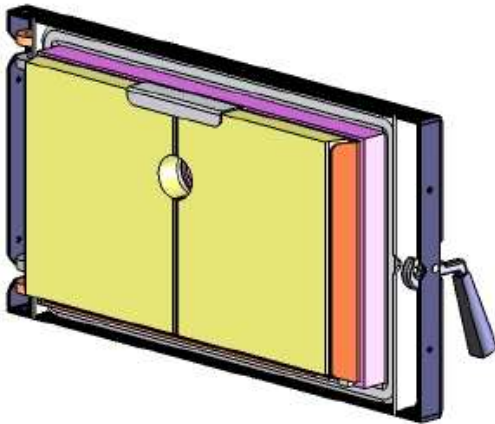


bestehend aus:

- 1xPasskerbstift 8x40mm
- 1xGussgriff
- 1x4-kant Kunststoffgriff

058.03.015 Brennkammertür komplett

18,9 kg

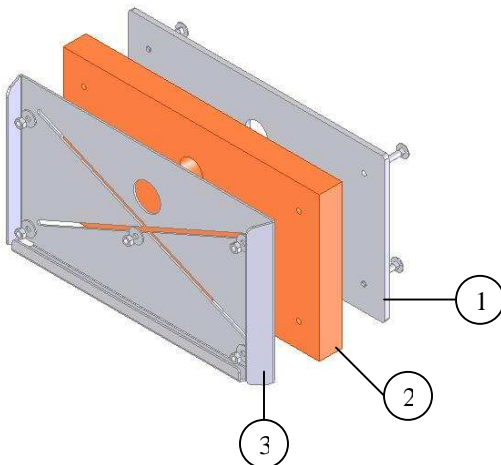


bestehend aus:

- 1xBrennkammertür geschweißt
- 1xTürfilz aus Keramikpapier 8 mm
- 1xIsolierplatte aus SN 450
- 1xHalteblech
- 5xFlachrundschrauben DIN 603 M8x60mm
- 5xScheiben DIN 9021 8,4x24mm
- 5xSechskantmutter DIN 934 M8
- 1xKeramikpapierplatte 8 mm stark
- 1xBrennkammertürstein links
- 1xBrennkammertürstein rechts
- 1xTrennstück kurz aus Keramikpapier 8 mm
- 1xTrennstück lang aus Keramikpapier 8 mm
- 1xPasskerbstift 8x40mm (wie Fülltür)
- 1xGussgriff (wie Fülltür)
- 1x4-kant Kunststoffgriff (wie Fülltür)
- 1xHaltekralle Hitzeschutz

058.03.016 Isolierstein mit Filz und Halteblech f. Brennkammertüre

5,3 kg

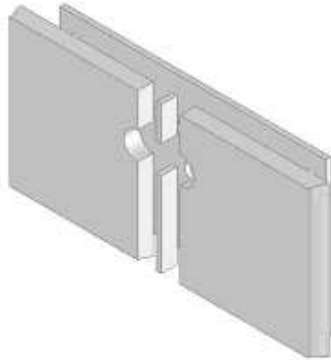


bestehend aus:

- 1xTürfilz aus Keramikpapier 8 mm (1)
- 1xIsolierplatte aus SN 450 (2)
- 1xHalteblech für Brennkammertürsteine (3)
- 5xFlachrundschrauben DIN 603 M8x60mm
- 5xScheiben DIN 9021 8,4x24mm
- 5xSechskantmutter DIN 934 M8

058.03.017 Hitzeschutz ohne Halteblech

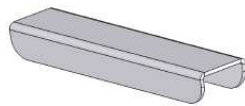
5,3 kg



bestehend aus:

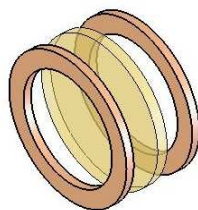
- 1xKeramikpapierplatte 8 mm stark
- 1xBrennkammertürstein links
- 1xBrennkammertürstein rechts
- 1xTrennstück kurz aus Keramikpapier 8 mm
- 1xTrennstück lang aus Keramikpapier 8 mm

058.03.042 Haltekralle Hitzeschutz



058.03.304 Schauglas mit Dichtungen

0,045 kg



bestehend aus:

- 1xSchauglasscheibe hitzebeständig
- 2xDichtung

058.03.305 Schauglashalter mit 3 Stck Schrauben

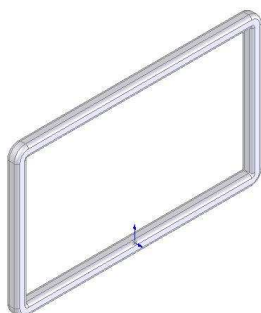


bestehend aus:

- 1xSchauglashalter
- 3xInnensechskantschrauben DIN 912 M6x20mm

058.03.302 Dichtschnur Brennkammertür

0,4 kg



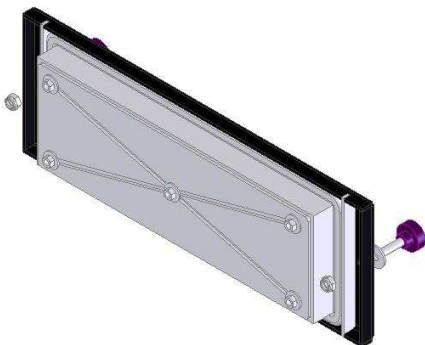
bestehend aus:

- 1xDichtschnur 22 mm 1650 mm lang

4. Reinigungsdeckel

058.03.018 Reinigungsdeckel oben komplett

7,9 kg

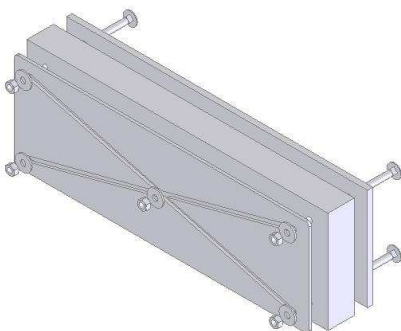


bestehend aus:

1xDeckel geschweisst
 1xIsolierfilz Deckel
 1xIsolierplatte Deckel
 1xHalteblech
 2xVerschlusschrauben M 10 mit Rändelgriff
 2xUnterlegscheibe DIN 9021 10,5x30mm
 2xSechskantmutter DIN 985 M10
 5xScheiben DIN 9021 8,4x24mm
 5xSechskantmuttern DIN 934 M8
 5xFlachrundschrauben mit Vierkantansatz
 DIN 603 M8x60 mm
 1xDichtschnur 18 mm ca. 1350 mm lang

058.03.019 Isoliersatz Reinigungsdeckel

3,1 kg

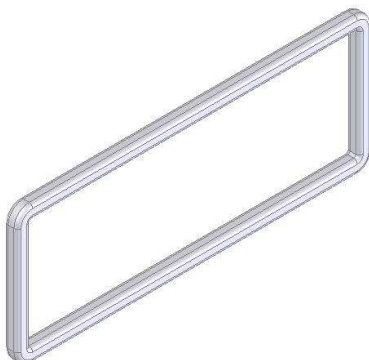


bestehend aus:

1xIsolierfilz Deckel
 1xIsolierplatte Deckel
 1xHalteblech
 5xScheiben DIN 9021 8,4x24mm
 5xSechskantmuttern DIN 934 M8
 5xFlachrundschrauben mit Vierkantansatz
 DIN 603 M8x60 mm

058.03.303 Dichtschnur Reinigungsdeckel

0,25 kg

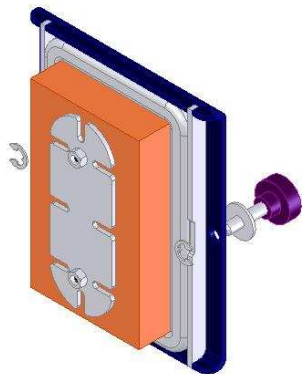


bestehend aus :

1xDichtschnur 18 mm 1350 mm lang

058.03.020 Reinigungsdeckel Seite komplett

2,6 kg

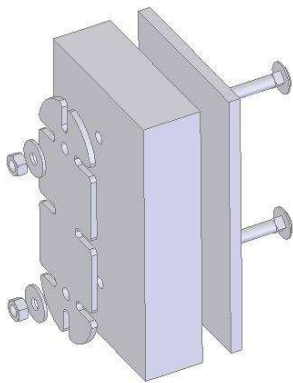


bestehend aus:

1xDeckel geschweisst
 1xIsolierfilz Deckel
 1xIsolierplatte Deckel
 1xHalteblech
 2xVerschlusschrauben M 10 mit Rändelgriff
 2xUnterlegscheibe DIN 9021 10,5x30mm
 2xSicherungsscheibe DIN 6799 10mm
 2xScheiben DIN 9021 8,4x24mm
 2xSechskantmuttern DIN 934 M8
 2xFlachrundschrauben mit Vierkantansatz
 DIN 603 M8x60 mm
 1xDichtschnur 18 mm ca. 750 mm lang

058.03.021 Isoliersatz Reinigungsdeckel Seite

0,7 kg

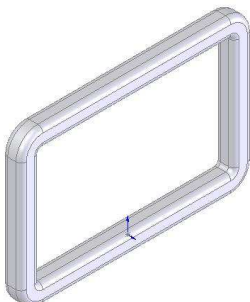


bestehend aus:

1xIsolierfilz Deckel
 1xIsolierplatte Deckel
 1xHalteblech
 2xScheiben DIN 9021 8,4x24mm
 2xSechskantmuttern DIN 934 M8
 2xFlachrundschrauben mit Vierkantansatz
 DIN 603 M8x60 mm

058.03.303 Dichtschnur Reinigungsdeckel Seite

0,12 kg



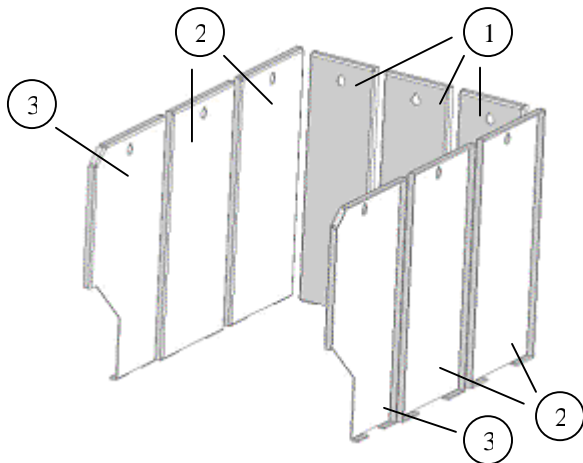
bestehend aus:

1xDichtschnur 18 mm ca. 750 mm lang

5. Einbauten

058.03.048 Einhängebleche Komplettsatz

19 kg

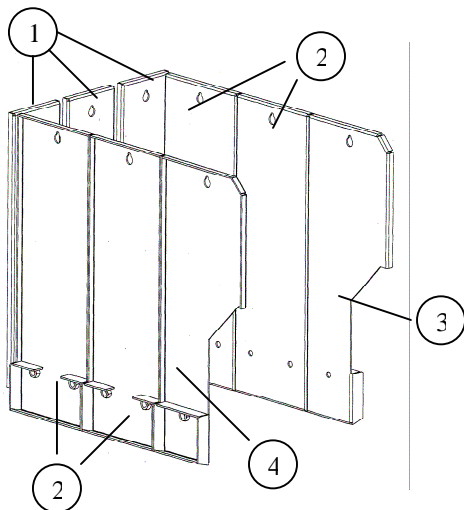
Hartholzsatz bis Kesselnummer 297575

bestehend aus:

- 3xEinhängeblech hinten (1)
- 4xEinhängeblech Seite hinten (2)
- 1xEinhängeblech Seite rechts vorn (3)
- 1xEinhängeblech Seite links vorn (4)

058.03.022 Einhängebleche Komplettsatz

25 kg

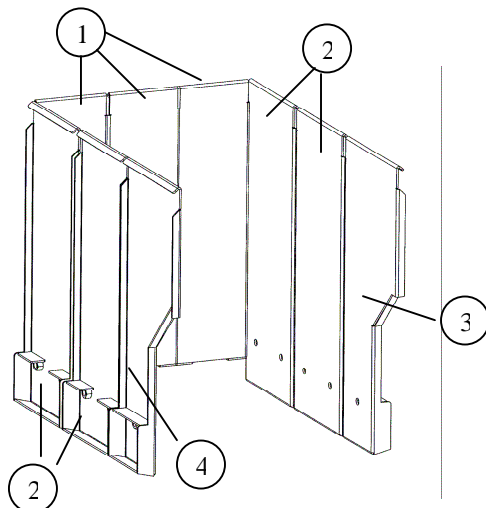
Weichholzsatz bis Kesselnummer 297575

bestehend aus:

- 3xEinhängeblech hinten (1)
- 4xEinhängeblech Seite hinten (2)
- 1xEinhängeblech Seite rechts vorn (3)
- 1xEinhängeblech Seite links vorn (4)

058.03.041 Einhängebleche Komplettsatz

25 kg

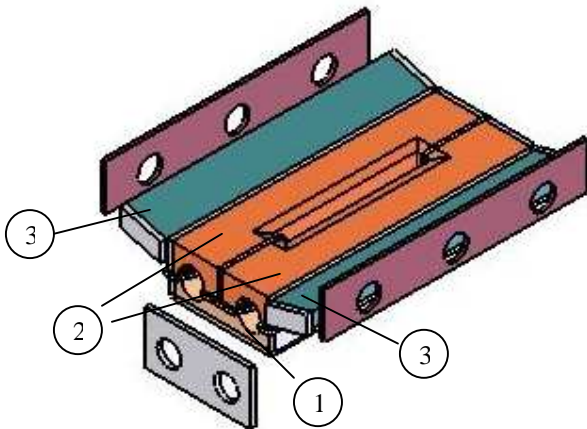
Weichholzsatz ab Kesselnummer 297576

bestehend aus:

- 3xEinhängeblech hinten (1)
- 4xEinhängeblech Seite hinten (2)
- 1xEinhängeblech Seite rechts vorn (3)
- 1xEinhängeblech Seite links vorn (4)

058.03.003 Schamottsatz Füllraum Weichholz komplett

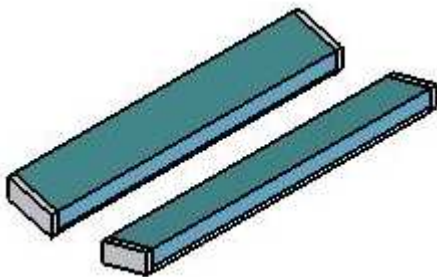
28 kg



bestehend aus:

- 1 x Sekundärlufttragstein mit Filzunterlage (1)
- 1 x Trennfilz Tragstein-Sekundärluftstein
- 2 x Sekundärluftstein beklebt (2)
- 2 x Füllraumboden Weichholzversion (3)

058.03.047 Füllraumboden (1 Satz)

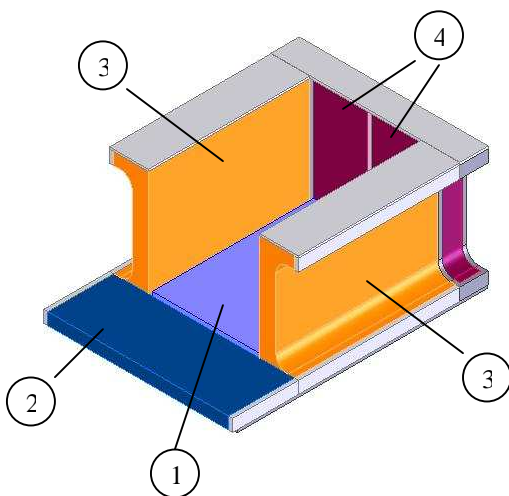


bestehend aus:

- 2 x Weichholzstein mit Filz

058.03.004 Schamottsatz Brennkammer

48 kg

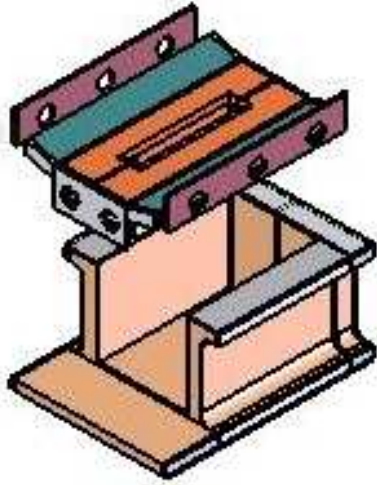


bestehend aus:

- 1xunterer Trennfilz
- 1xmittlere Brennkammerbodenplatte (1)
- 1xvordere Brennkammerbodenplatte (2)
- 2xBrennkammerseitenstein beklebt (3)
- 2xhinterer Brennkammerstein beklebt (4)
- 1xZwischenfilz hinterer Brennkammerstein
- 1xFilz auf hinteren Brennkammersteinen
- 2xvorderer Seitenfilz

058.03.001 Schamottesatz Weichholz komplett

76 kg



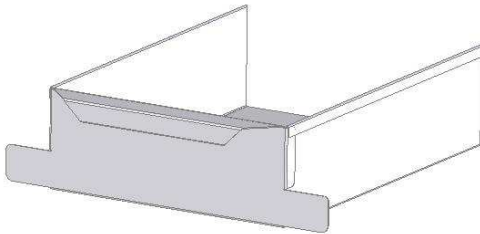
bestehend aus:

Schamottesatz Füllraum Weichholz
Schamottesatz Brennkammer

058.03.002 Ascheschieber (Aschekasten)

1,8 kg

aus 1mm Stahlblech gekantet

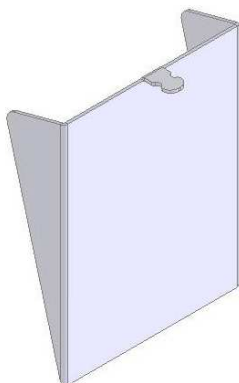


058.03.030 Zugstabilisator

1,5 kg

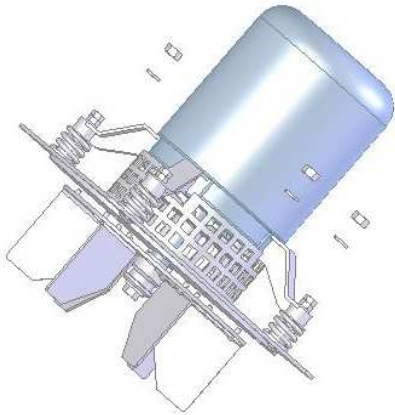
bestehend aus:

3 mm Stahlblech gekantet



058.03.032 Rauchzuggebläseeinsatz komplett

9,6 kg



bestehend aus:

1xGebläsemotor mit Motorflansch, Lüfterrad und Dichtung komplett montiert.

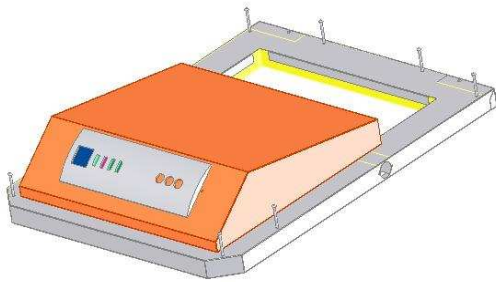
4xSicherungsringe DIN 127 M 8

4xSechskantmutter M 8 Messing

7. Isolierteile für GEFImatic-Regelung

058.03.023 Isolierdeckel mit Regelung komplett

25 kg



bestehend aus:

1xIsolierdeckel komplett mit kaschierter Mineralwolle

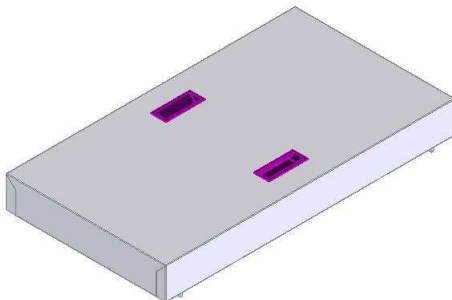
1xRegelung komplett mit Konsole Kabeln und Steckern fertig montiert

1xReglungsabdeckung komplett mit Scharnieren und Schrauben komplett montiert.

8xLinsenblechschraube DIN 7981 5,5x70mm

058.03.024 Isolierabdeckung über Reinigungsdeckel

2,85 kg



bestehend aus:

1xIsolierblechdeckel

1xMineralwollematte schwarz kaschiert

2xGriffschalen Kunststoff schwarz

4xFixierstifte mit Schrauben

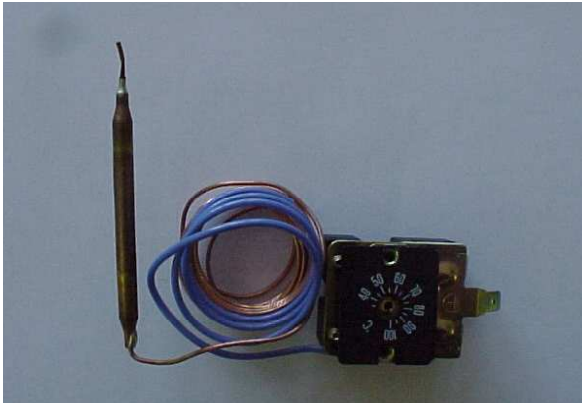
komplett zusammengebaut

8. Regelung

058.03.350 Pumpenthermostat



058.03.351 Thermostat zur oberen Abschaltung



058.03.352 Einbau Rauchgasthermostat

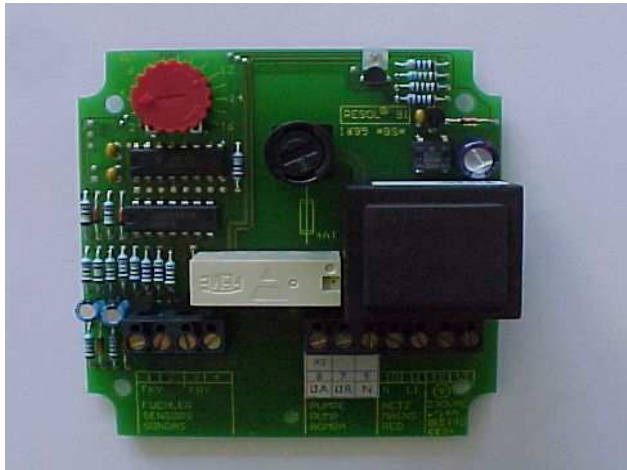


052.03.126 Platine Differenzregelung Resol und Fühlersatz

nicht mehr lieferbar

Nachfolgeartikel:

058.03.353 Resol Differenzregelung A1



058.03.092 Fühler f. Differenzregelung Resol A1
Pufferfühler PT 1000 5,0 mtr

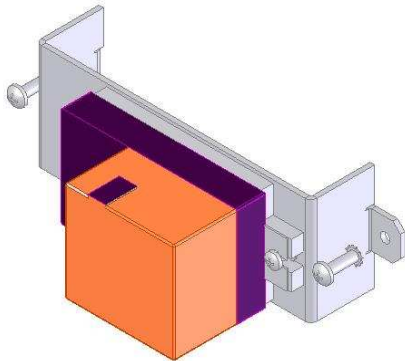
058.03.093 Fühler f. Differenzregelung Resol A1
Kesselfühler PT 1000 2,6 mtr

058.03.025 Relais zur Gebläseschaltung

9. Stellmotoren

058.03.027 Stellmotor mit Konsole

1,6 kg

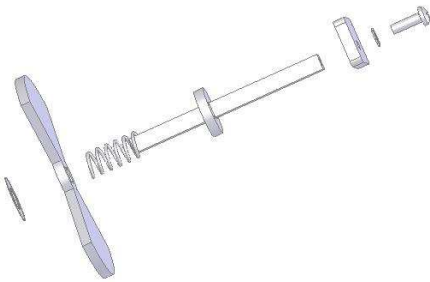


bestehend aus:

- 1xStellmotor Belimo 230V mit 2,0 m Kabel 3-adrig
- 1xBlechkonsole
- 1xMotorfilz
- 2xLinsenschraube DIN 7985 M5x12mm
- 2xSicherungsscheibe DIN 6797 außengezahnt 5mm
- 2xLinsenschraube DIN 7985 M6x20mm
- 2xSicherungsscheibe DIN 6797 außengezahnt 6mm

058.03.028 Stellklappen mit Achse und Befestigung

0,3 kg



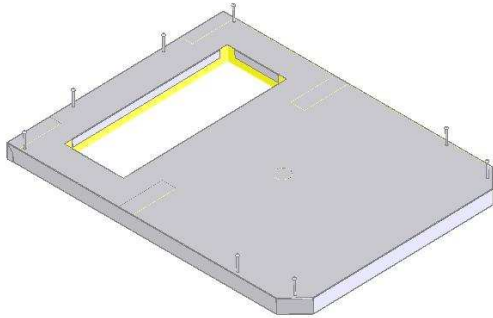
bestehend aus:

- 1xDistanzscheibe 0,3 mm stark
- 1xKlappe
- 1xDruckfeder
- 1xKlappenachse
- 1xDistanzscheibe 5 mm
- 1xHalteplatte 5 mm
- 1xZahnscheibe DIN 6797 außengezahnt 5mm
- 1xLinsenschraube DIN 7985 M5x16mm

10. Isolierung

058.03.026 Isolierdeckel komplett

7,3 kg



bestehend aus:

1xIsolierblechdeckel

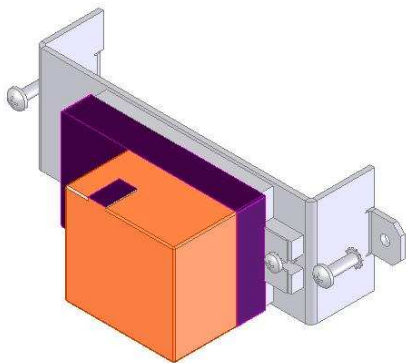
1xMineralwollematte kaschiert

8xLinsenblechschrauben DIN 7981 5,5x70mm

11. Stellmotoren

058.03.029 Stellmotor für Luftklappe IXTRONIC

1,6 kg

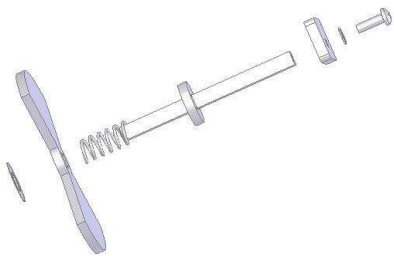


bestehend aus:

- 1xStellmotor Belimo 24V mit 2,0 m Kabel 4-adrig
- 1xBlechkonsole
- 1xMotorfilz
- 2xLinsenschraube DIN 7985 M5x12mm
- 2xSicherungsscheibe DIN 6797 außengezahnt 5mm
- 2xLinsenschraube DIN 7985 M6x20mm
- 2xSicherungsscheibe DIN 6797 außengezahnt 6mm

058.03.028 Stellklappen mit Achse und Befestigung

0,3 kg



bestehend aus:

- 1xDistanzscheibe 0,3 mm stark
- 1xKlappe
- 1xDruckfeder
- 1xKlappenachse
- 1xDistanzscheibe 5 mm
- 1xHalteplatte 5 mm
- 1xZahnscheibe DIN 6797 außengezahnt 5mm
- 1xLinsenschraube DIN 7985 M5x16mm

(gleich wie bei *GEFmatic*-Ausführung)