

Ersatzteilkatalog

VX 30

Version G

ab März 2010



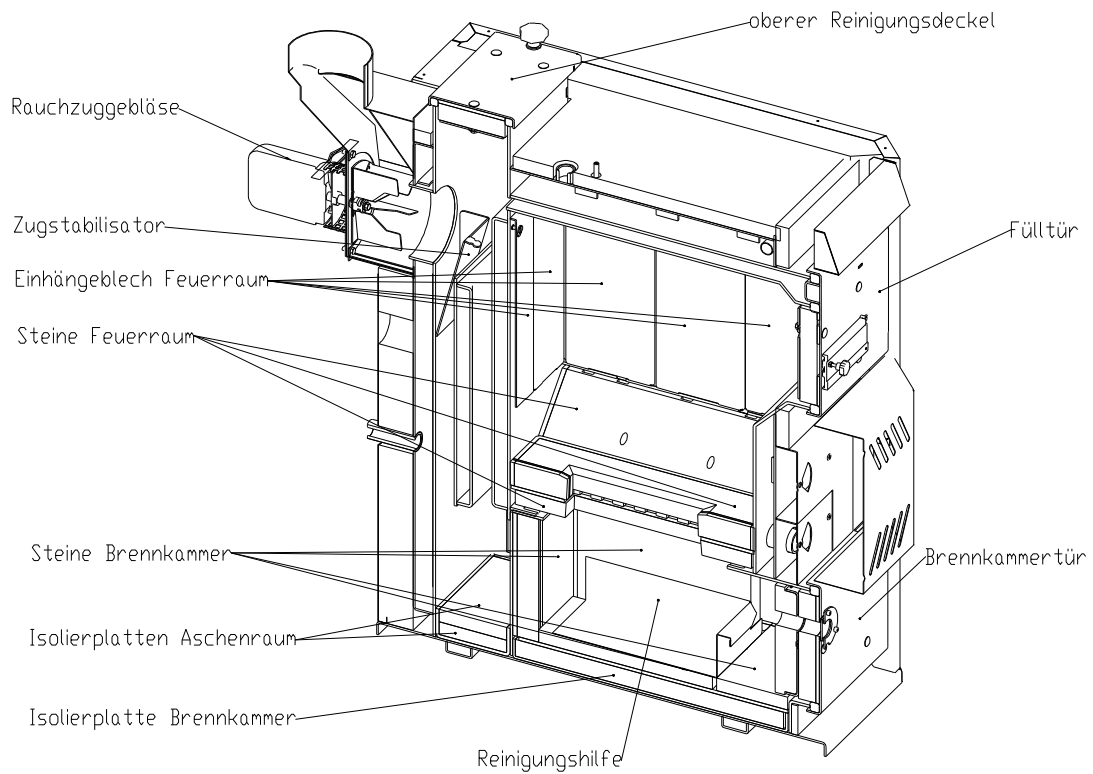
Bitte aufbewahren

Inhaltsverzeichnis

1. Gesamtkessel	3
2. Isolierung	5
3. Türen	7
4. Reinigungsdeckel	10
5. Einbauten	12
6. Rauchzuggebläse	14
7. GEFImatic-Regelung	15
8. Stellmotoren	17

1. Gesamtkessel

Schnitt Isometrisch:



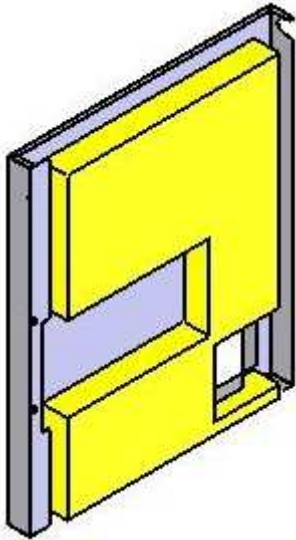
Gesamtkessel von vorn:



2. Isolierung

058.03.080 Isolierteil links komplett

14 kg

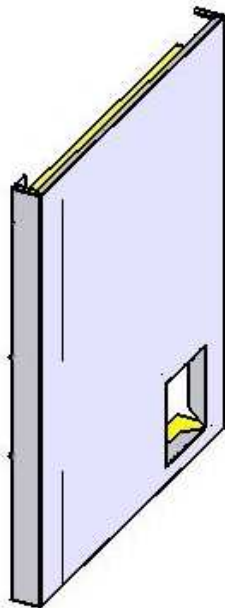


bestehend aus:

1xBlechteil
1xMineralwollezuschnitt
4xFlachkopfschraube mit Ansatz M6x5
4xSechskantmutter M6

058.03.081 Isolierteil rechts komplett

14 kg

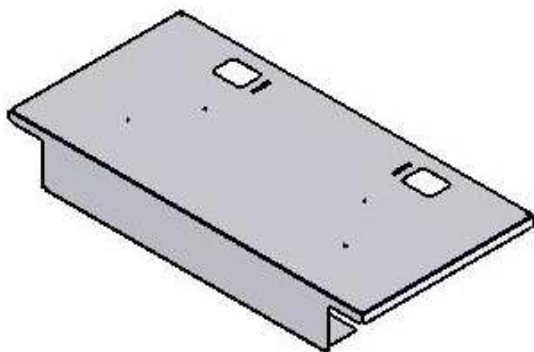


bestehend aus:

1xBlechteil
1xMineralwollezuschnitt
4xFlachkopfschraube mit Ansatz M6x5
4xSechskantmutter M 6

058.03.082 Isolierblech vorn oben

kg

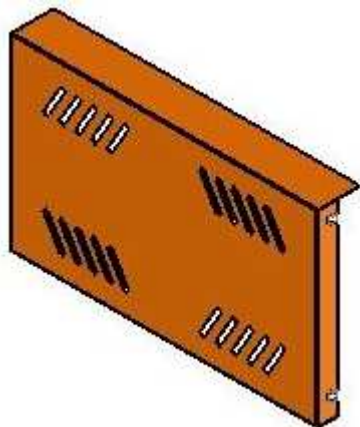


bestehend aus:

1xBlechteil
1xGefahrenaufkleber

058.03.083 Abdeckhaube vorn mitte

2,9 kg



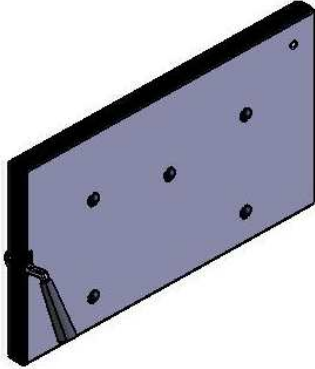
bestehend aus:

1xBlechteil

3. Türen

058.03.040 Fülltür komplett

16 kg

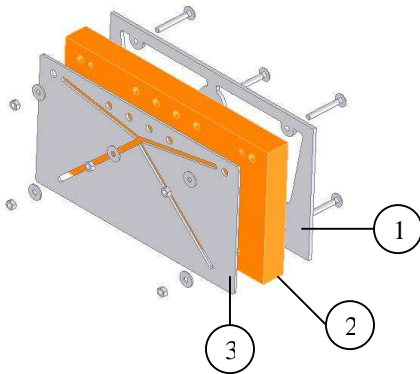


bestehend aus:

- 1xFülltür geschweißt
- 1xTürfilz aus Keramikpapier 8 mm
- 1xIsolierplatte aus SN 450
- 1xHalblech
- 5xFlachrundschauben DIN 603 M8x65mm
- 5xScheiben DIN 9021 8,4x24mm
- 5xSechskantmutter DIN 934 M8
- 1xGussgriff (wie Fülltür)
- 1x4-kant Kunststoffgriff (wie Fülltür)
- 1xGewindestift M8x35

058.03.014 Fülltür Isoliersatz mit Schrauben komplett

3,9 kg

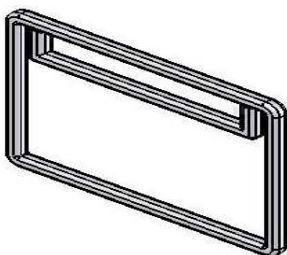


bestehend aus:

- 1xTürfilz aus Keramikpapier 8 mm (1)
- 1xIsolierplatte aus SN 450 (2)
- 1xHalblech (3)
- 5xFlachrundschauben DIN 603 M8x65mm
- 5xScheiben DIN 9021 8,4x24mm
- 5xSechskantmutter DIN 934 M8

058.03.302 Schnur Fülltür

0,5 kg

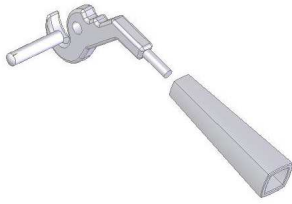


bestehend aus:

- 1xDichtschnur 22 mm 1450 mm lang
- 1xDichtschnur 22 mm 475 mm lang

058.03.301 Türhaken komplett mit Stift

0,14 kg

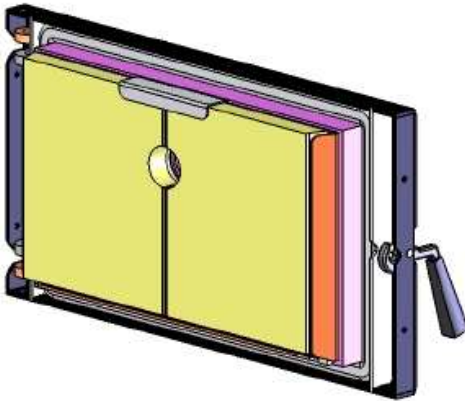


bestehend aus:

- 1xGewindestift M8x35mm
- 1xGussgriff
- 1x4-kant Kunststoffgriff

058.03.084 Brennkammertür komplett

18,9 kg

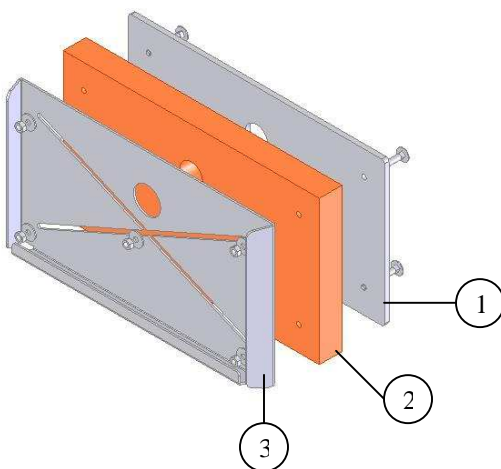


bestehend aus:

- 1xBrennkammertür geschweißt
- 1xTürfilz aus Keramikpapier 8 mm
- 1xIsolierplatte aus SN 450
- 1xHalblech
- 5xFlachrundschauben DIN 603 M8x60mm
- 5xScheiben DIN 9021 8,4x24mm
- 5xSechskantmutter DIN 934 M8
- 1xKeramikpapierplatte 8 mm stark
- 1xBrennkammertürstein links
- 1xBrennkammertürstein rechts
- 1xTrennstück kurz aus Keramikpapier 8 mm
- 1xTrennstück lang aus Keramikpapier 8 mm
- 1xGewindestift M8x35mm (wie Fülltür)
- 1xGussgriff (wie Fülltür)
- 1x4-kant Kunststoffgriff (wie Fülltür)
- 1x Haltekralle Hitzeschutz

058.03.016 Isolierstein mit Filz und Halblech f. Brennkammertüre

5,3 kg

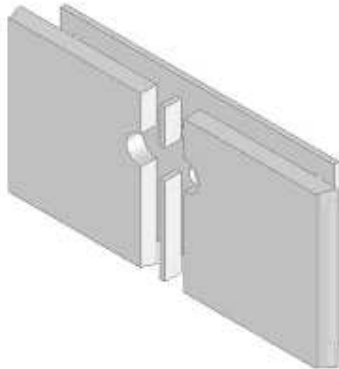


bestehend aus:

- 1xTürfilz aus Keramikpapier 8 mm (1)
- 1xIsolierplatte aus SN 450 (2)
- 1xHalblech für Brennkammertürsteine (3)
- 5xFlachrundschauben DIN 603 M8x60mm
- 5xScheiben DIN 9021 8,4x24mm
- 5xSechskantmutter DIN 934 M8

058.03.017 Hitzeschutz ohne Halteblech

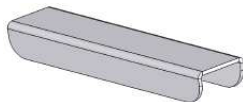
5,3 kg



bestehend aus:

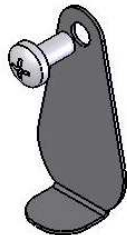
- 1xKeramikpapierplatte 8 mm stark
- 1xBrennkammertürstein links
- 1xBrennkammertürstein rechts
- 1xTrennstück kurz aus Keramikpapier 8 mm
- 1xTrennstück lang aus Keramikpapier 8 mm

058.03.042 Haltekralle Hitzeschutz



058.03.327 Schaulochabdeckung

kg

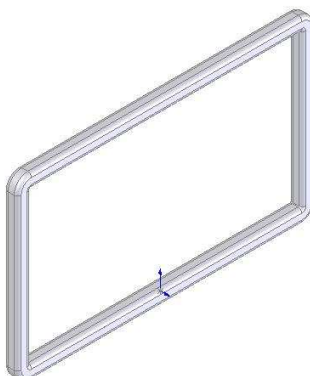


bestehend aus:

- 1xSchaulochabdeckung
- 1xLinsenkopfschraube DIN 912 M6x20mm

058.03.302 Dichtschnur Brennkammertür

0,4 kg



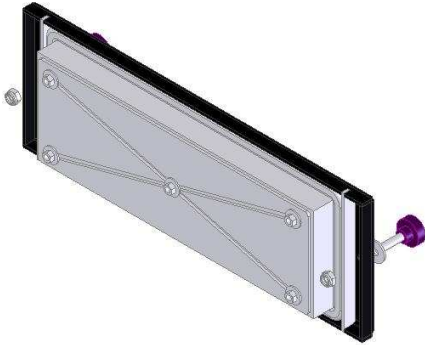
bestehend aus:

- 1xDichtschnur 22 mm 1650 mm lang

4. Reinigungsdeckel

058.03.018 Reinigungsdeckel oben komplett

7,9 kg

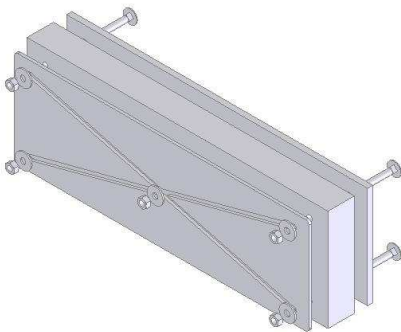


bestehend aus:

1xDeckel geschweisst
 1xIsolierfilz Deckel
 1xIsolierplatte Deckel
 1xHalteblech
 2xVerschlusschrauben M 10 mit Rändelgriff
 2xUnterlegscheibe DIN 9021 10,5x30mm
 2xSechskantmutter DIN 985 M10
 5xScheiben DIN 9021 8,4x24mm
 5xSechskantmuttern DIN 934 M8
 5xFlachrundschrauben mit Vierkantansatz
 DIN 603 M8x60 mm
 1xDichtschnur 18 mm ca. 1350 mm lang

058.03.019 Isoliersatz Reinigungsdeckel

3,1 kg

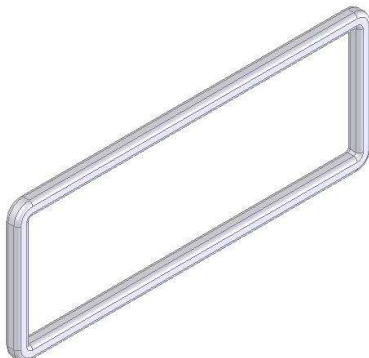


bestehend aus:

1xIsolierfilz Deckel
 1xIsolierplatte Deckel
 1xHalteblech
 5xScheiben DIN 9021 8,4x24mm
 5xSechskantmuttern DIN 934 M8
 5xFlachrundschrauben mit Vierkantansatz
 DIN 603 M8x60 mm

058.03.303 Dichtschnur Reinigungsdeckel

0,25 kg

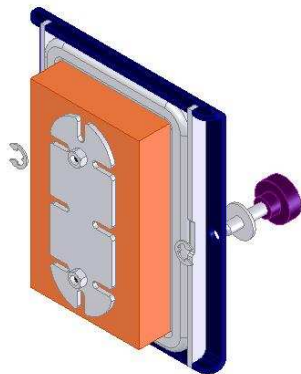


bestehend aus :

1xDichtschnur 18 mm 1350 mm lang

058.03.020 Reinigungsdeckel Seite komplett

2,6 kg

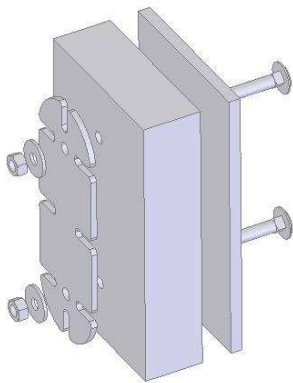


bestehend aus:

1xDeckel geschweisst
 1xIsolierfilz Deckel
 1xIsolierplatte Deckel
 1xHalteblech
 2xVerschlusschrauben M 10 mit Rändelgriff
 2xUnterlegscheibe DIN 9021 10,5x30mm
 2xSicherungsscheibe DIN 6799 10mm
 2xScheiben DIN 9021 8,4x24mm
 2xSechskantmuttern DIN 934 M8
 2xFlachrundschrauben mit Vierkantansatz
 DIN 603 M8x60 mm
 1xDichtschnur 18 mm ca. 750 mm lang

058.03.021 Isoliersatz Reinigungsdeckel Seite

0,7 kg

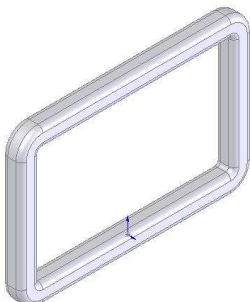


bestehend aus:

1xIsolierfilz Deckel
 1xIsolierplatte Deckel
 1xHalteblech
 2xScheiben DIN 9021 8,4x24mm
 2xSechskantmuttern DIN 934 M8
 2xFlachrundschrauben mit Vierkantansatz
 DIN 603 M8x60 mm

058.03.303 Dichtschnur Reinigungsdeckel Seite

0,12 kg



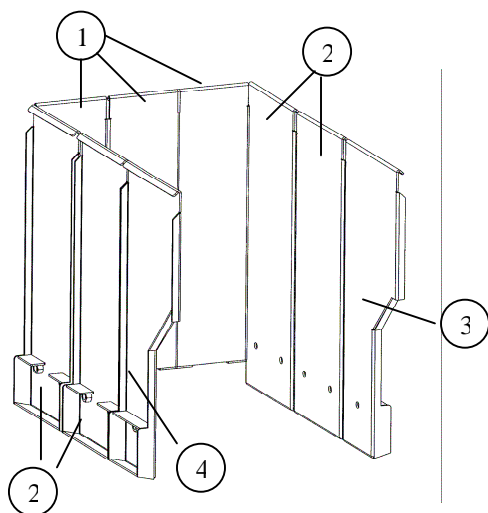
bestehend aus:

1xDichtschnur 18 mm ca. 750 mm lang

5. Einbauten

058.03.041 Einhängebleche Komplettsatz

25 kg

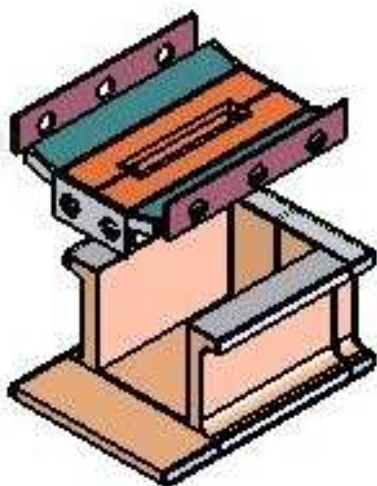


bestehend aus:

3xEinhängeblech hinten (1)
058.03.0704xEinhängeblech Seite hinten (2)
058.03.0691xEinhängeblech Seite rechts vorn (3)
058.03.0681xEinhängeblech Seite links vorn (4)
058.03.068

058.03.001 Schamottesatz Weichholz komplett

76 kg

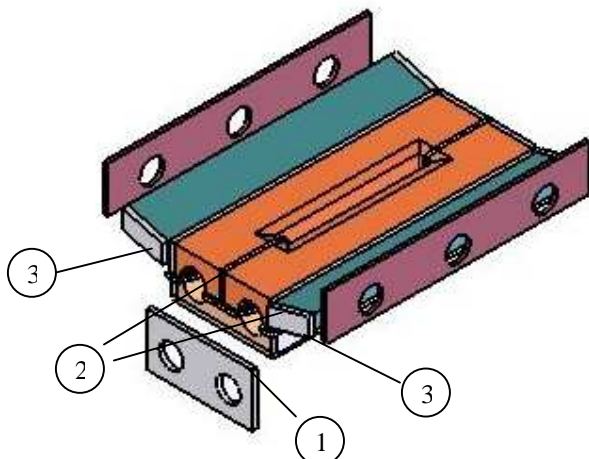


bestehend aus:

Schamottesatz Füllraum Weichholz
Schamottesatz Brennkammer

058.03.003 Schamottesatz Füllraum Weichholz komplett

28 kg



bestehend aus:

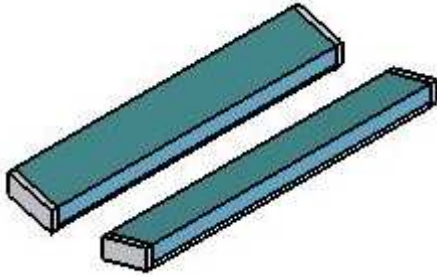
1 x Sekundärlufttragstein mit Filzunterlage (1)

1 x Trennfelz Tragstein-Sekundärluftstein

2 x Sekundärluftstein beklebt (2)

2 x Füllraumboden Weichholzversion (3)

058.03.047 Füllraumboden (1 Satz)

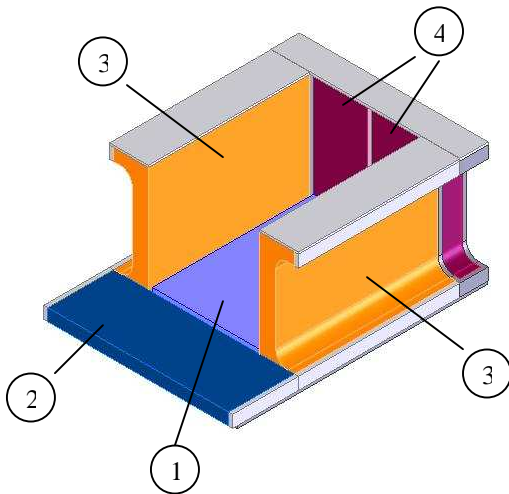


bestehend aus:

2 x Weichholzstein mit Filz

058.03.004 Schamottsatz Brennkammer

48 kg

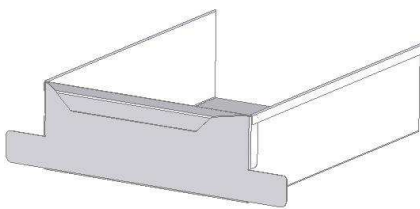


bestehend aus:

1xunterer Trennfalz
 1xmittlere Brennkammerbodenplatte (1)
 1xvordere Brennkammerbodenplatte (2)
 2xBrennkammerseitenstein beklebt (3)
 2xhinterer Brennkammerstein beklebt (4)
 1xZwischenfilz hinterer Brennkammerstein
 1xFalz auf hinteren Brennkammersteinen
 2xvorderer Seitenfalz

058.03.002 Ascheschieber (aus Zubehörset)

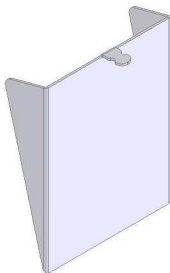
1,8 kg



aus 1mm Stahlblech gekantet

058.03.030 Zugstabilisator

1,5 kg

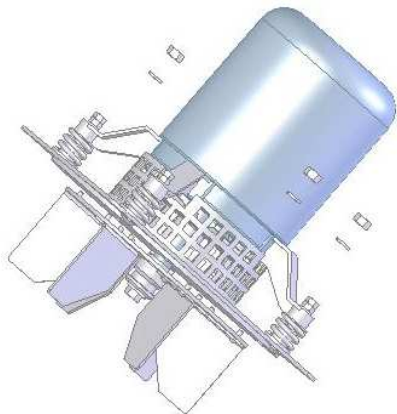


bestehend aus:

3 mm Stahlblech gekantet

058.03.032 Rauchzuggebläseeinsatz komplett

9,6 kg



bestehend aus:

1xGebläsemotor mit Motorflansch, Lüfterrad und Dichtung komplett montiert.

4xSicherungsringe DIN 127 M 8

4xSechskantmutter M 8 Messing

7. GEFImatic-Regelung

058.03.328 Regelung in Kunststoffhaube

25 kg

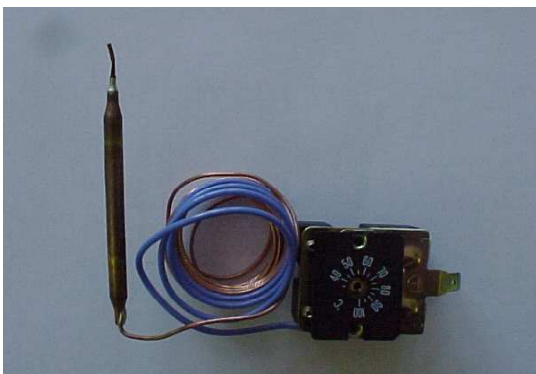


bestehend aus:
Regelung Gefimatic komplett mit Konsole
Reglungsabdeckung mit Kunststoffhaube

058.03.350 Pumpenthermostat



058.03.351 Thermostat zur oberen Abschaltung



058.03.352 Einbau Rauchgastermostat

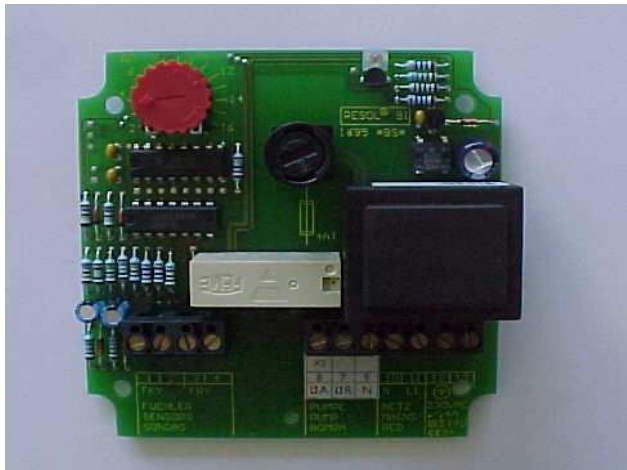


052.03.126 Platine Differenzregelung Resol und Fühlersatz

nicht mehr lieferbar

Nachfolgeartikel:

058.03.353 Resol Differenzregelung A1



058.03.092 Fühler f. Differenzregelung Resol A1
Pufferfühler PT 1000 5,0 mtr

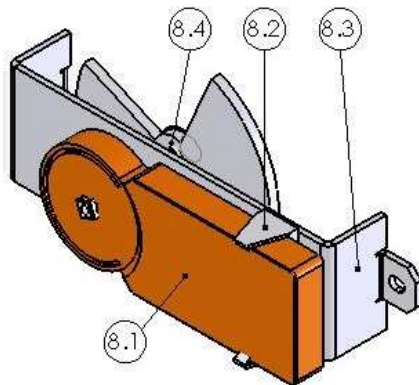
058.03.093 Fühler f. Differenzregelung Resol A1
Kesselfühler PT 1000 2,6 mtr

058.03.025 Relais zur Gebläseschaltung

8. Stellmotoren

058.03.314 Stellmotor mit Konsole

1,6 kg



bestehend aus:

- | | | |
|-----|------------|------------------------|
| 8.1 | 058.03.308 | Stellmotor 230 V flach |
| 8.2 | 058.03.312 | Klip mit Schraube |
| 8.3 | 058.03.311 | Konsole |
| 8.4 | 058.03.310 | Klappe mit Mechanismus |

Notizen