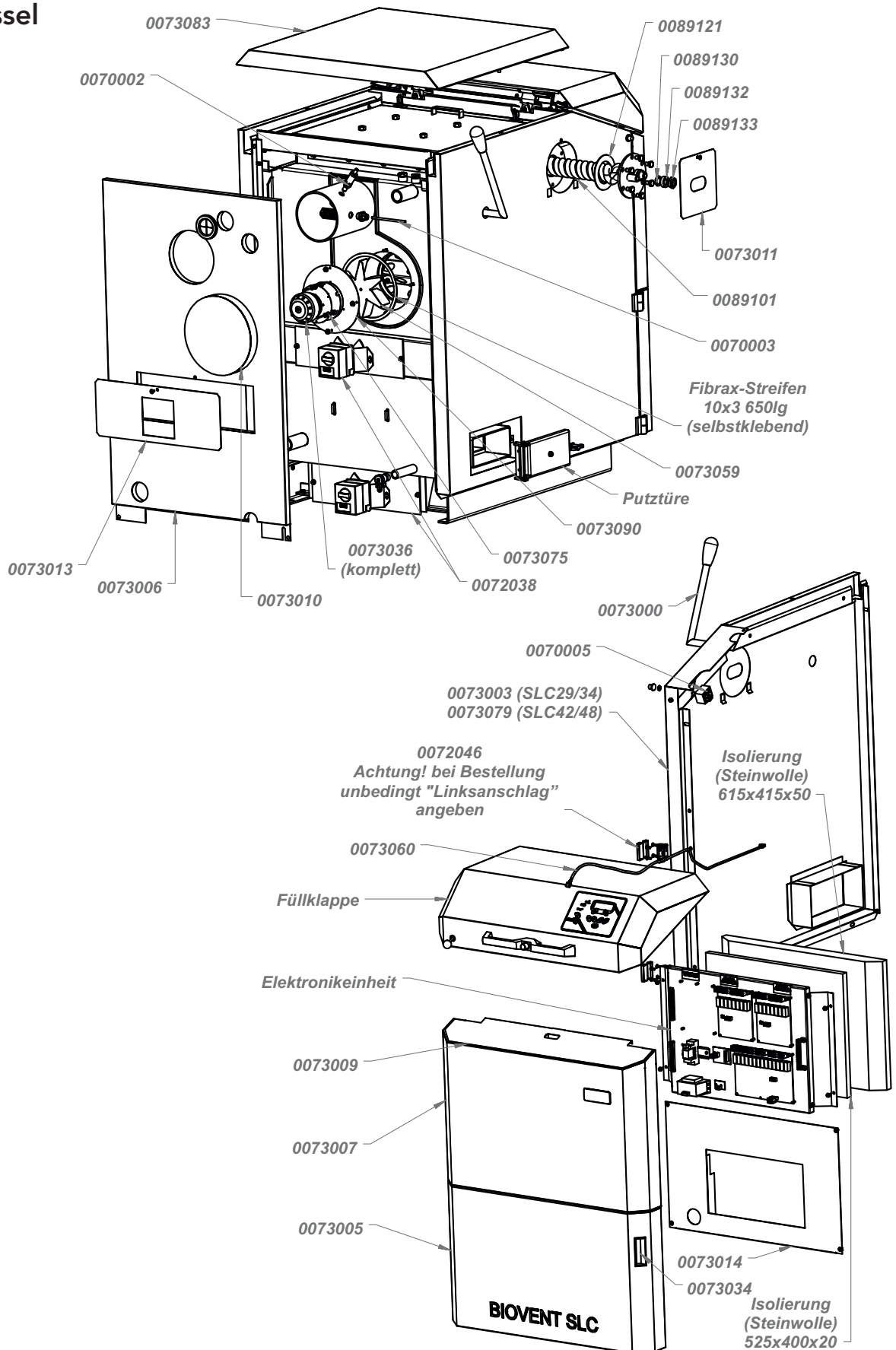
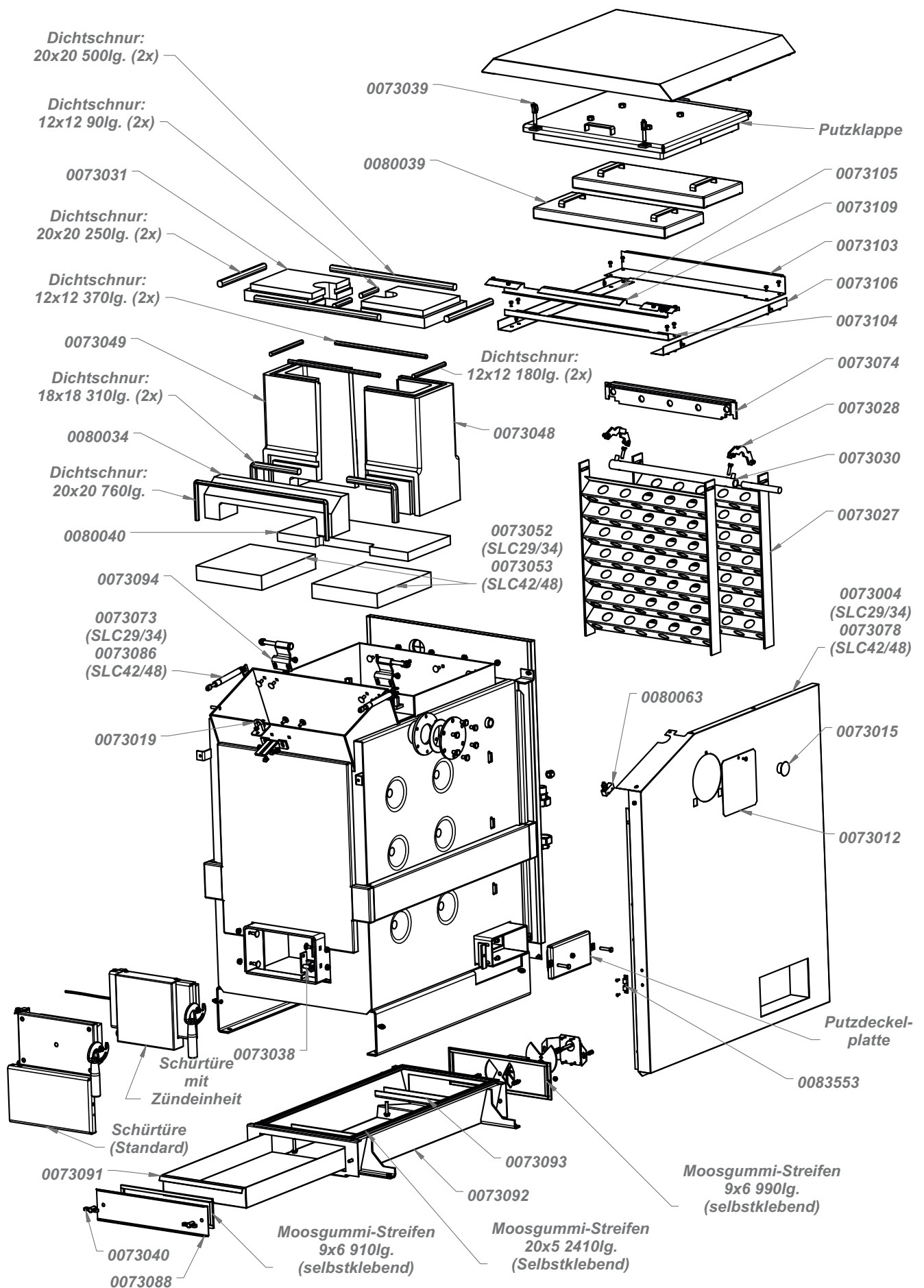


# 17. Ersatzteile Biovent SLC

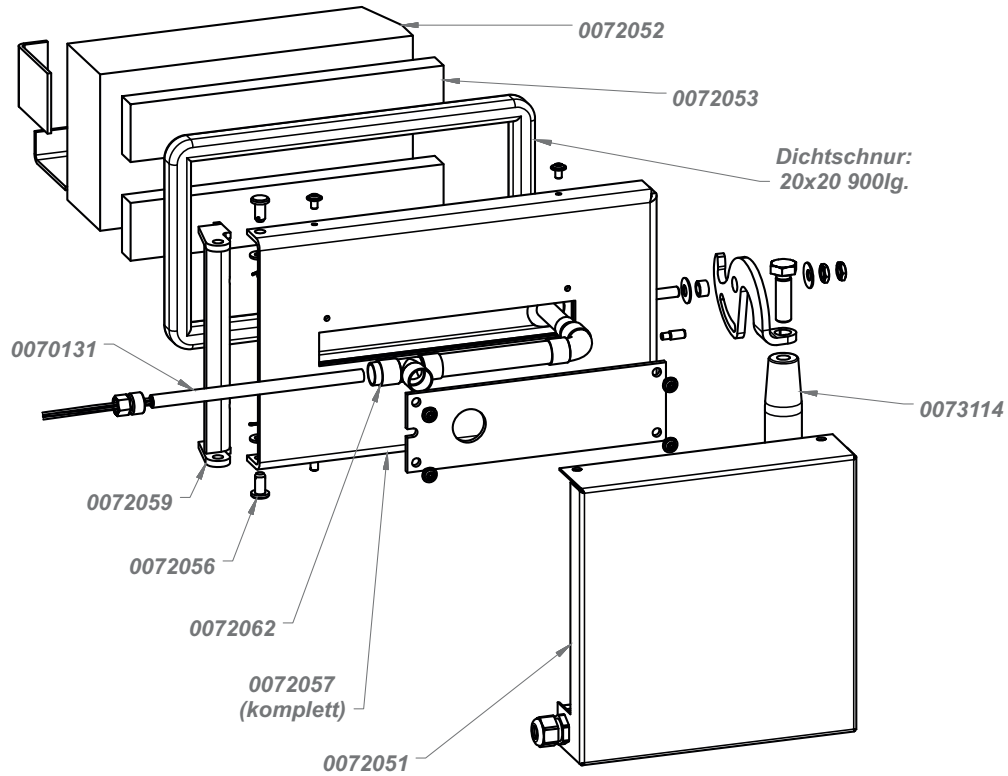
## 17.1. Kessel





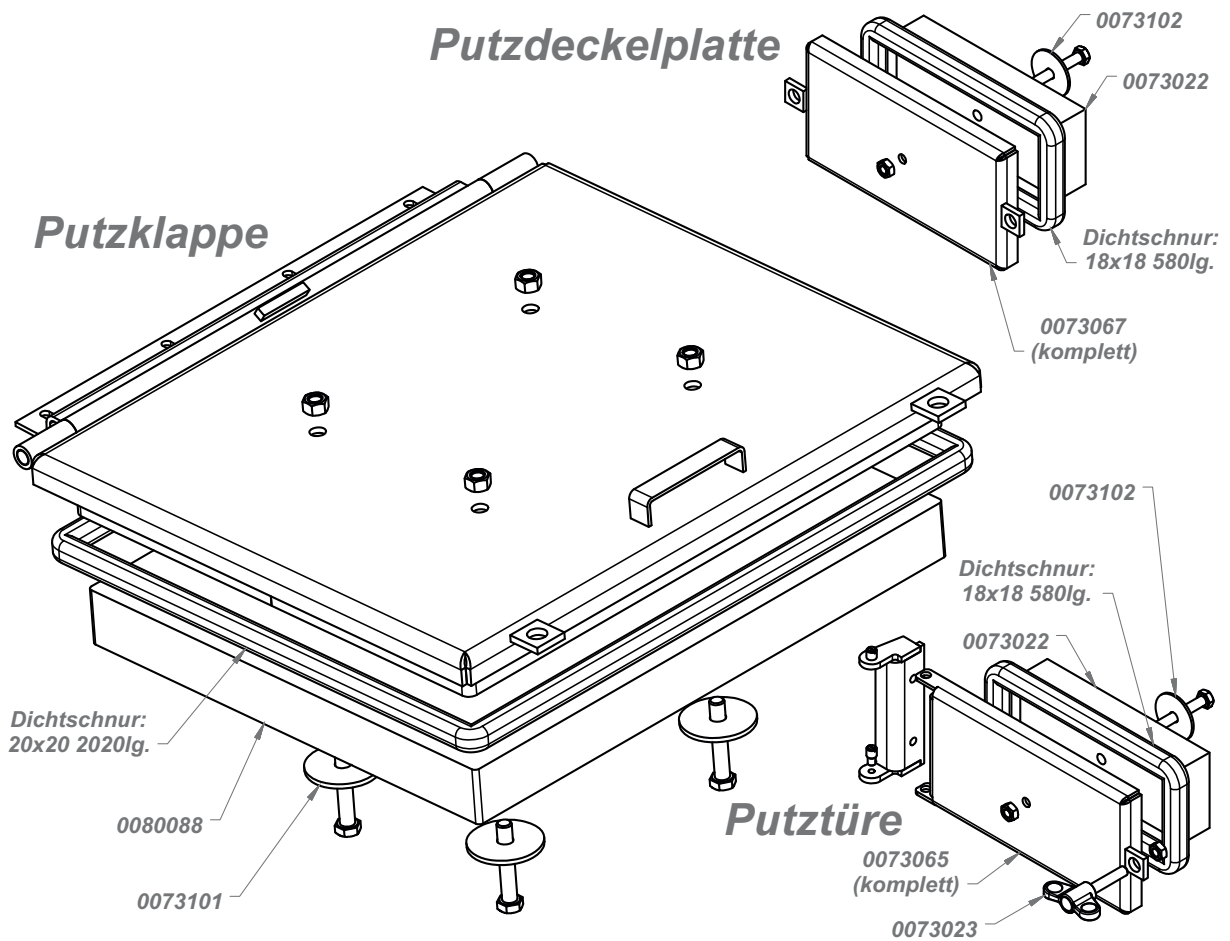
## 17.2. Türen und Deckel

### Schürttüre mit Zündeinheit

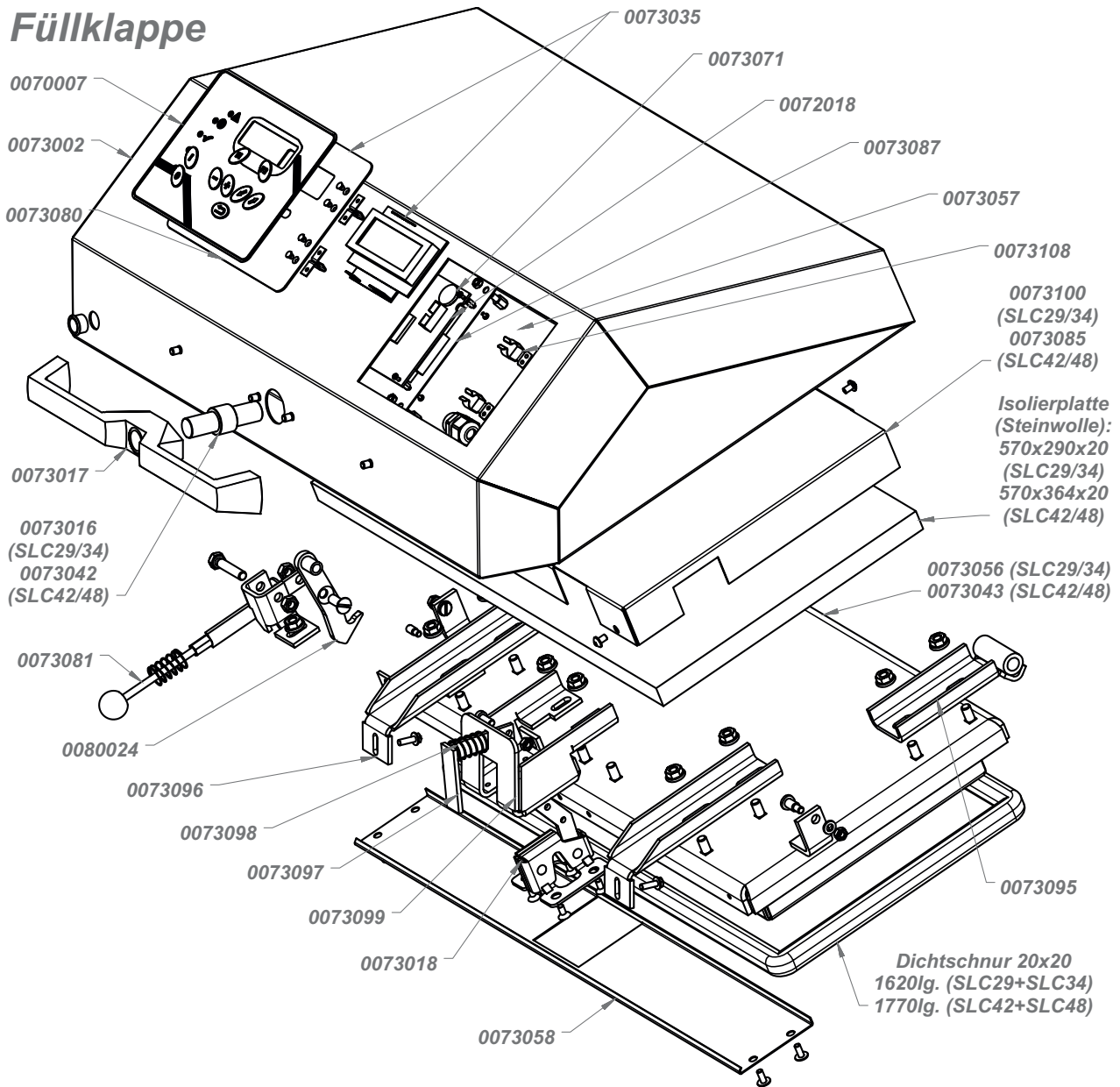


### Putzdeckelplatte

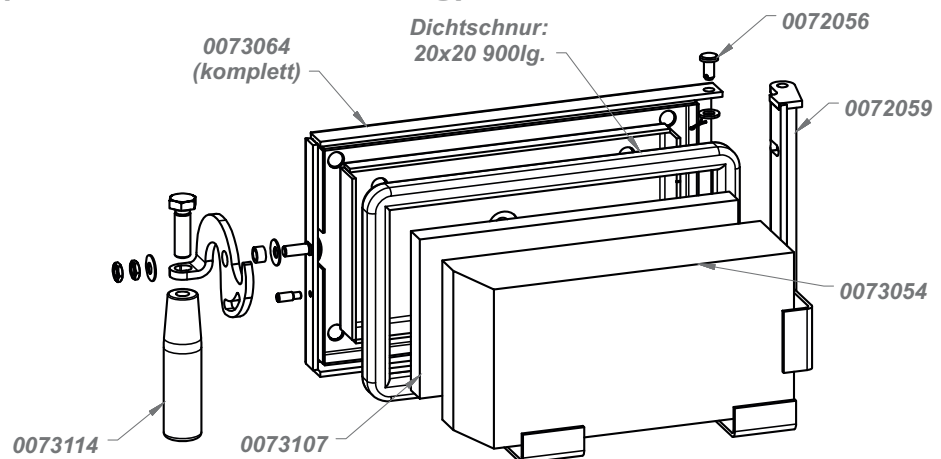
### Putzklappe



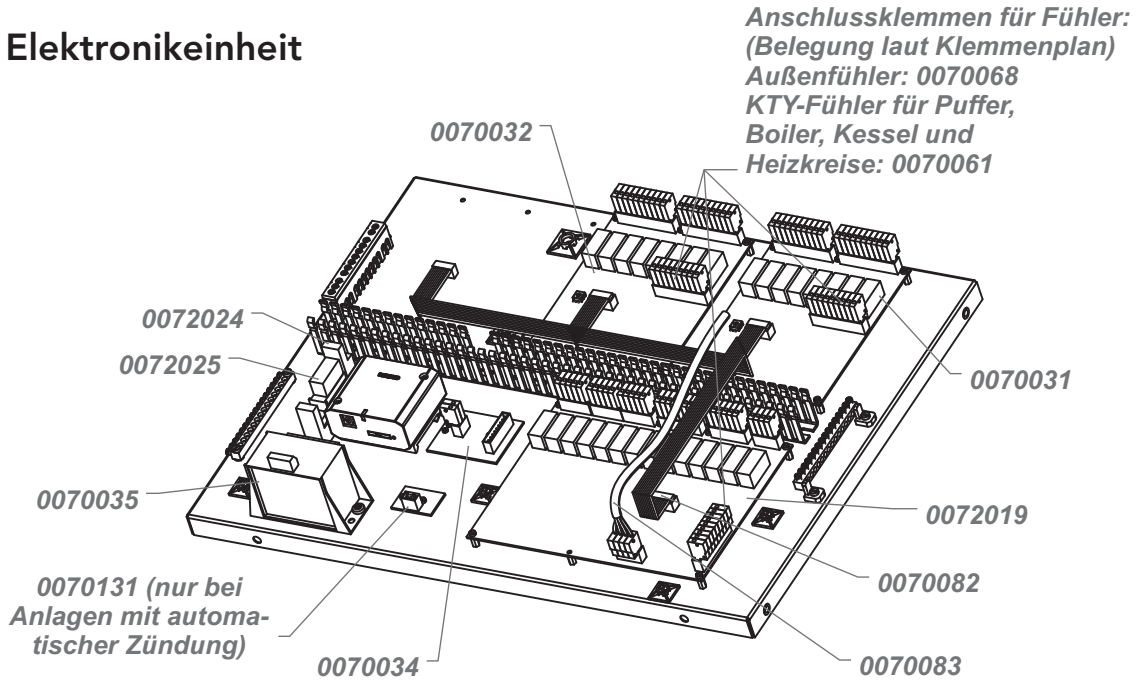
## Füllklappe



## Schürtüre (Standardausführung)



### 17.3. Elektronikeinheit



### 17.4. Ladegruppe

1", elektrisch, bis 35kW bei SLC 29/34  
 5/4", elektrisch, bis 50kW bei SLC 42/48

