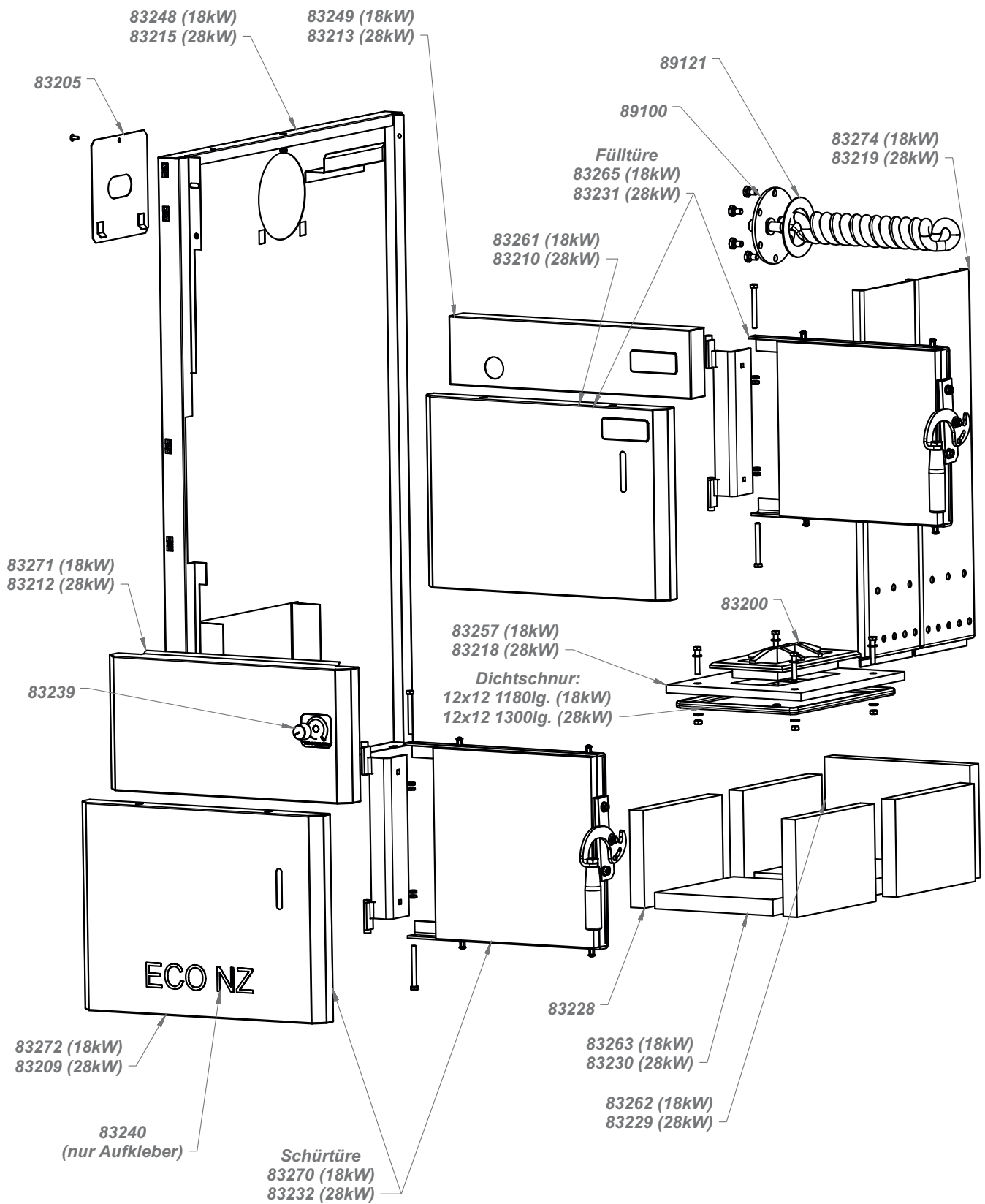
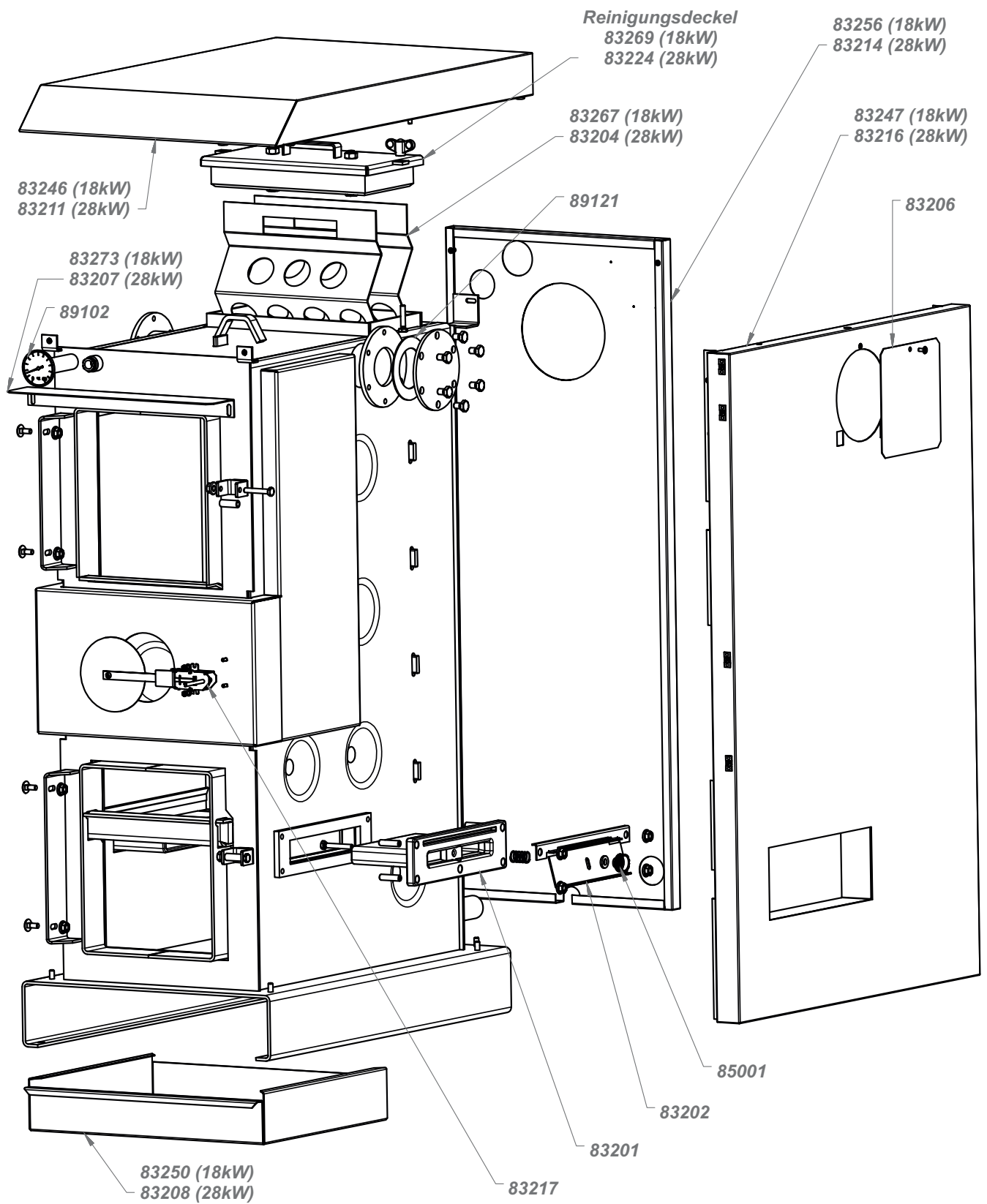


16. Ersatzteile

16.1. Kessel

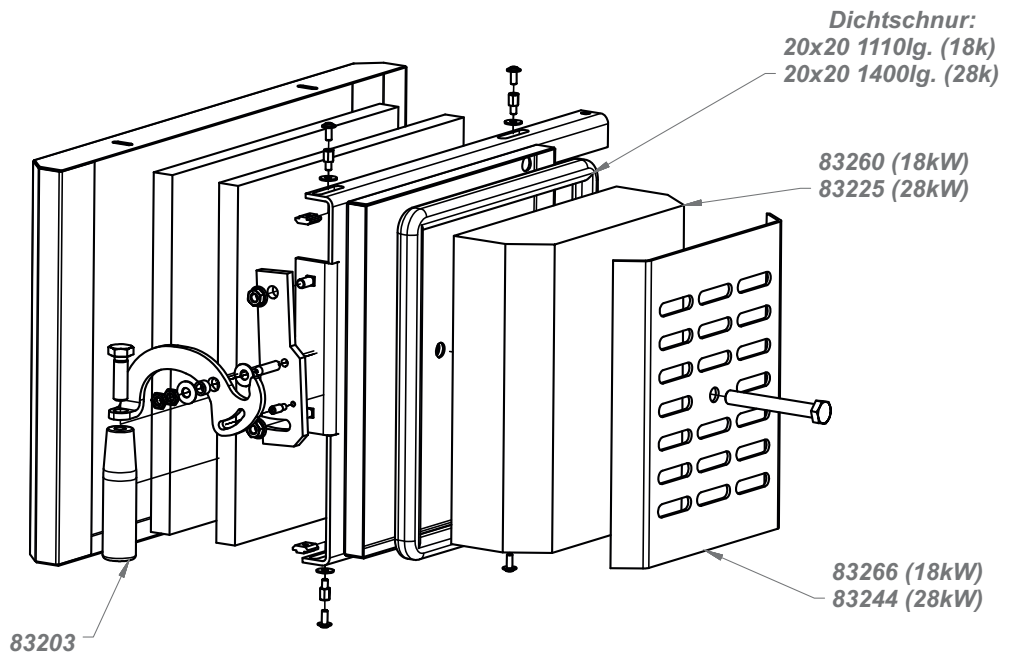




16.2. Türen und Deckel

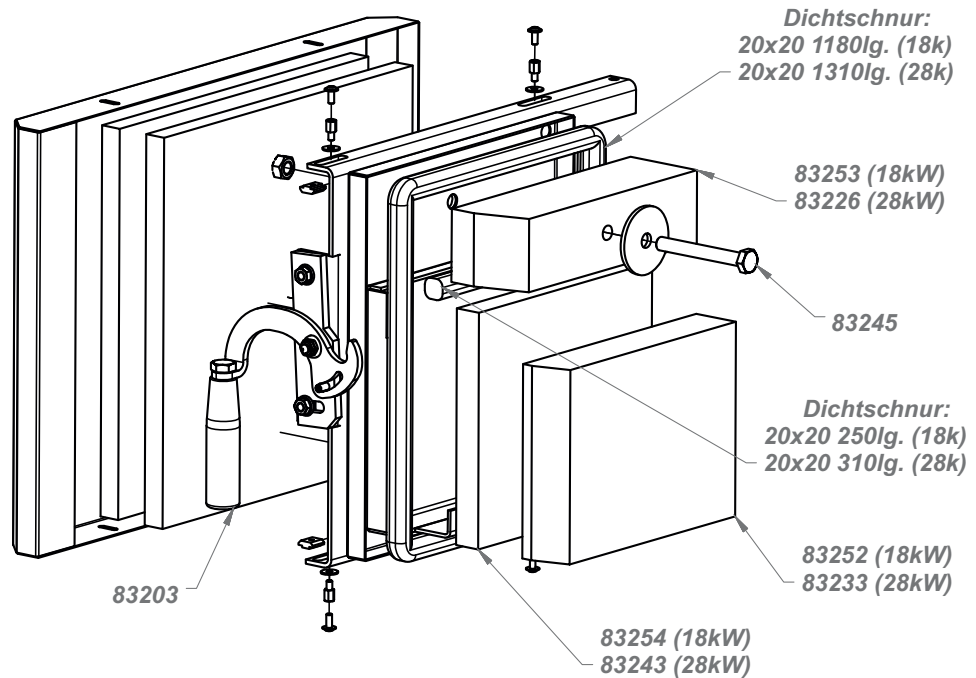
Fülltüre

komplett:
83265 (18kW)
83231 (28kW)



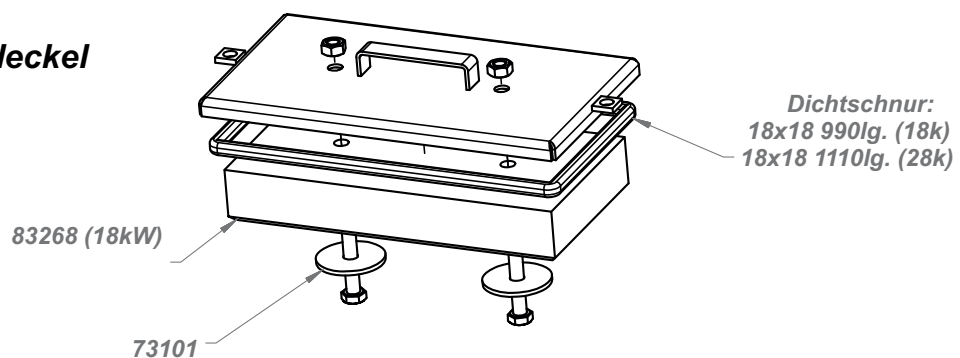
Schürtüre

komplett:
83270 (18kW)
83232 (28kW)

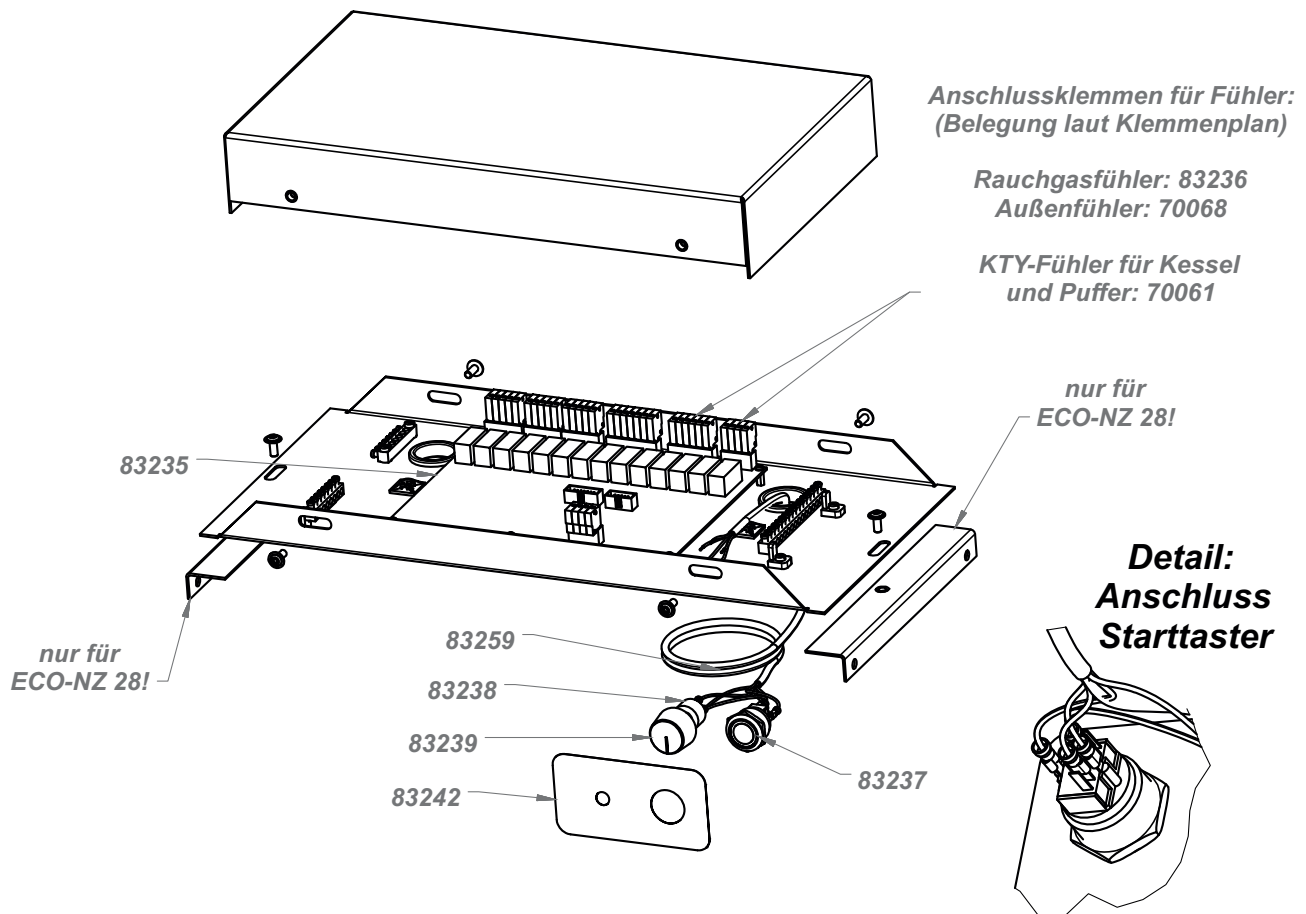


Reinigungsdeckel

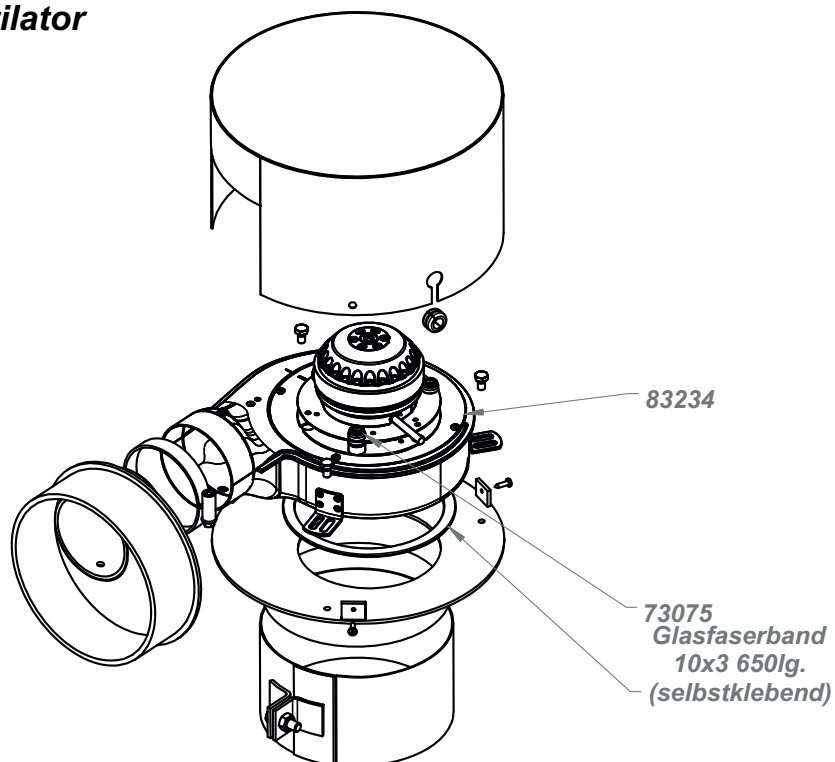
komplett:
83269 (18kW)
83224 (28kW)



16.3. Saugzugunterstützung



Saugzugventilator komplett: 83251



16.4. Ladegruppe

Ladegruppe (thermostatisch)

