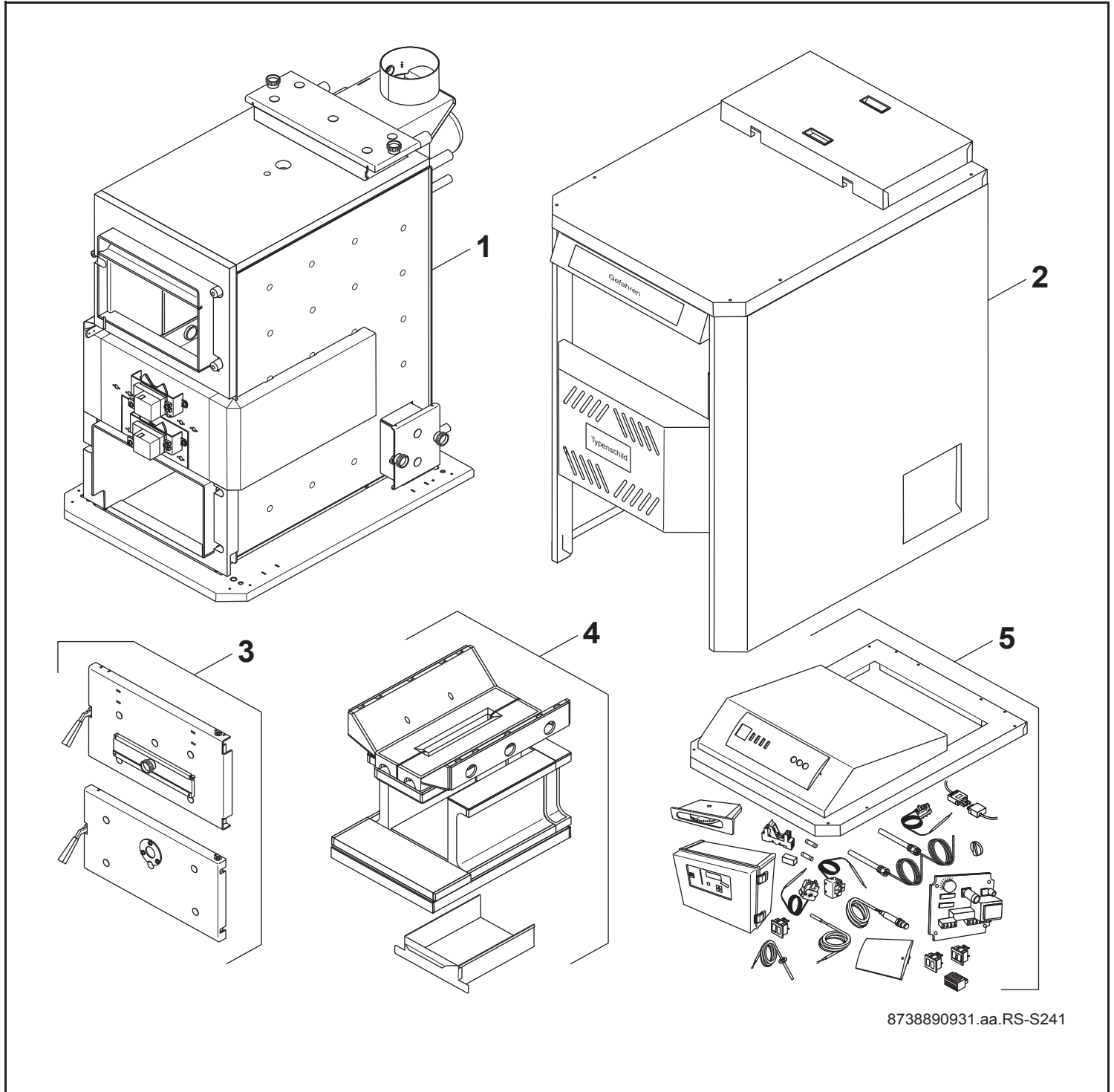


Heizkessel (Festbrennstoffe) Logano S241/SX241



8738890931.aa.RS-S241

Buderus

Wichtige Hinweise

- Ersatzteile dürfen nur von einem zugelassenen Installateur eingebaut werden!
- Im Anhang finden Sie:
 - die Übersetzungen aller verwendeten Teilebezeichnungen
 - eine Übersicht der Gerätetypen und Länder, für die diese Ersatzteilliste gilt.

Important notes

- The spare parts may only be installed by an approved installer!
- In the appendix you will find:
 - a list of translations of the names of all parts used
 - a list of the models and countries to which this spare parts list applies.

Indications importantes

- L'installation des pièces de rechange doit être effectuée par un professionnel qualifié!
- Veuillez trouver en annexe:
 - les traductions de toutes les désignations des pièces utilisées
 - une vue globale des types de chaudières et des pays pour lesquels la présente liste des pièces de rechange est valable.

Informações importantes

- Peças de substituição só podem ser montadas por um técnico credenciado!
- Em anexo encontra:
 - as traduções das designações de todas as peças utilizadas.
 - lista dos aparelhos e países para os quais esta lista de peças de substituição é válida.

Avvertenze importanti

- Le parti di ricambio possono essere montate esclusivamente da personale qualificato ed in possesso dei requisiti tecnico-professionali!
- In appendice sono reperibili:
 - traduzione di ogni descrizione relativa alle varie parti di ricambio
 - elenco di sigle e codici, corrispondente ai vari paesi di destinazione.

Indicaciones importantes

- Los repuestos solamente deben ser montados por los servicios técnicos oficiales de la marca!
- En el anexo podrá encontrar:
 - la traducción de todas las denominaciones de piezas empleadas
 - una relación de los tipos de aparato y países en los que se aplica esta lista de repuestos.

Belangrijke aanwijzing

- Onderdelen mogen alleen door een erkend installateur worden vervangen!
- In de bijlage vindt u:
 - de vertalingen van de gebruikte onderdelentekeningen
 - een overzicht van toesteltypen en de landen waarvoor deze onderdelenlijst bedoeld is.

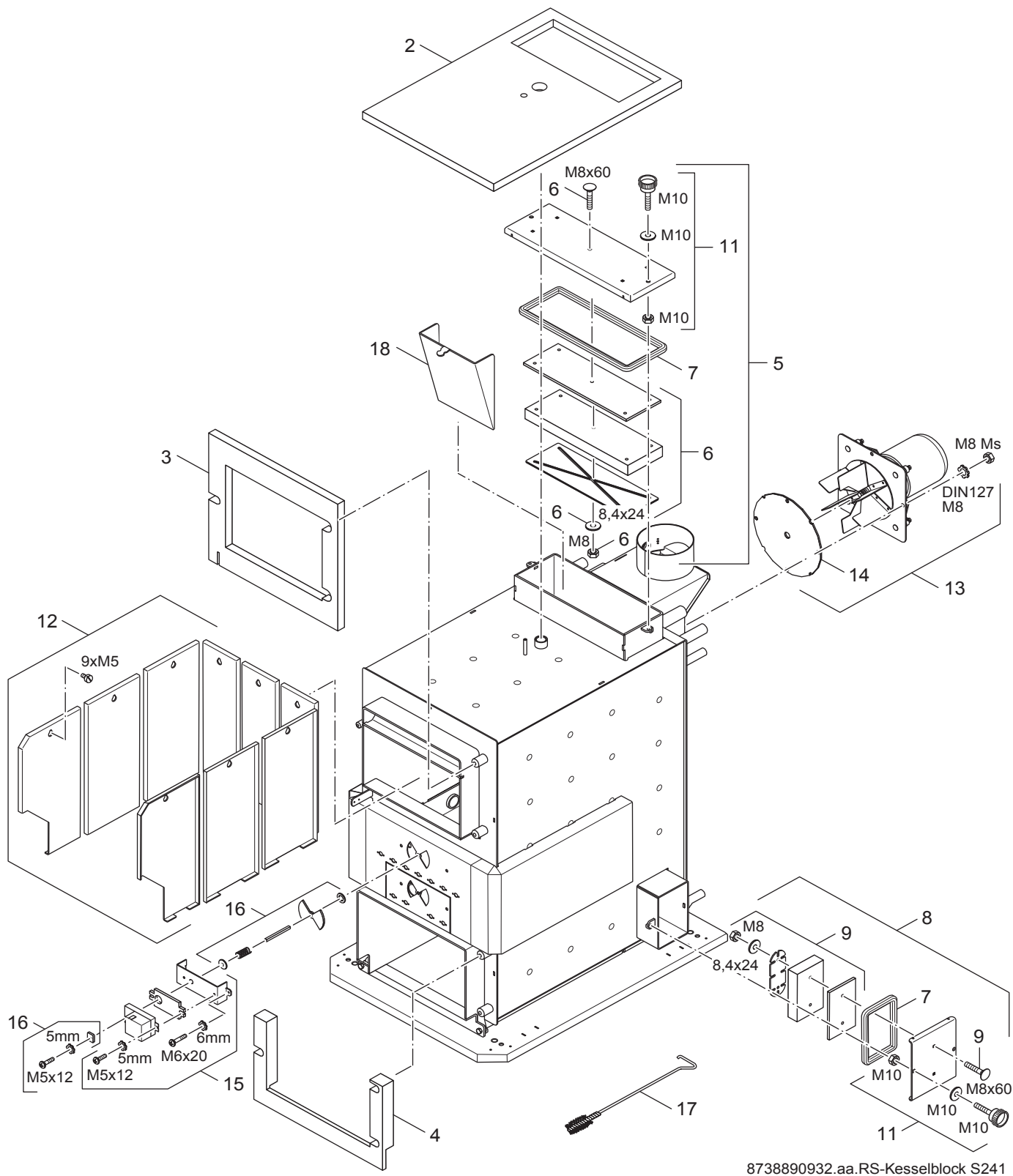
Önemli Bilgiler

- Yedek parçalar sadece yetkili tesisatçılar tarafından monte edilebilir!
- Aşağıdaki bilgileri ekli olarak bulabilirsiniz:
 - Tüm kullanılan parça tanımlarının tercümelemleri
 - Bu yedek parça listesinin geçerli olduğu tüm cihaz çeşitleri ve ülkelerin özeti.

Ersatzteilliste
Spare parts list

Liste des pièces de rechange
Lista parti di ricambio

Onderdelenlijst
Lista de repuestos



8738890932.aa.RS-Kesselblock S241

1

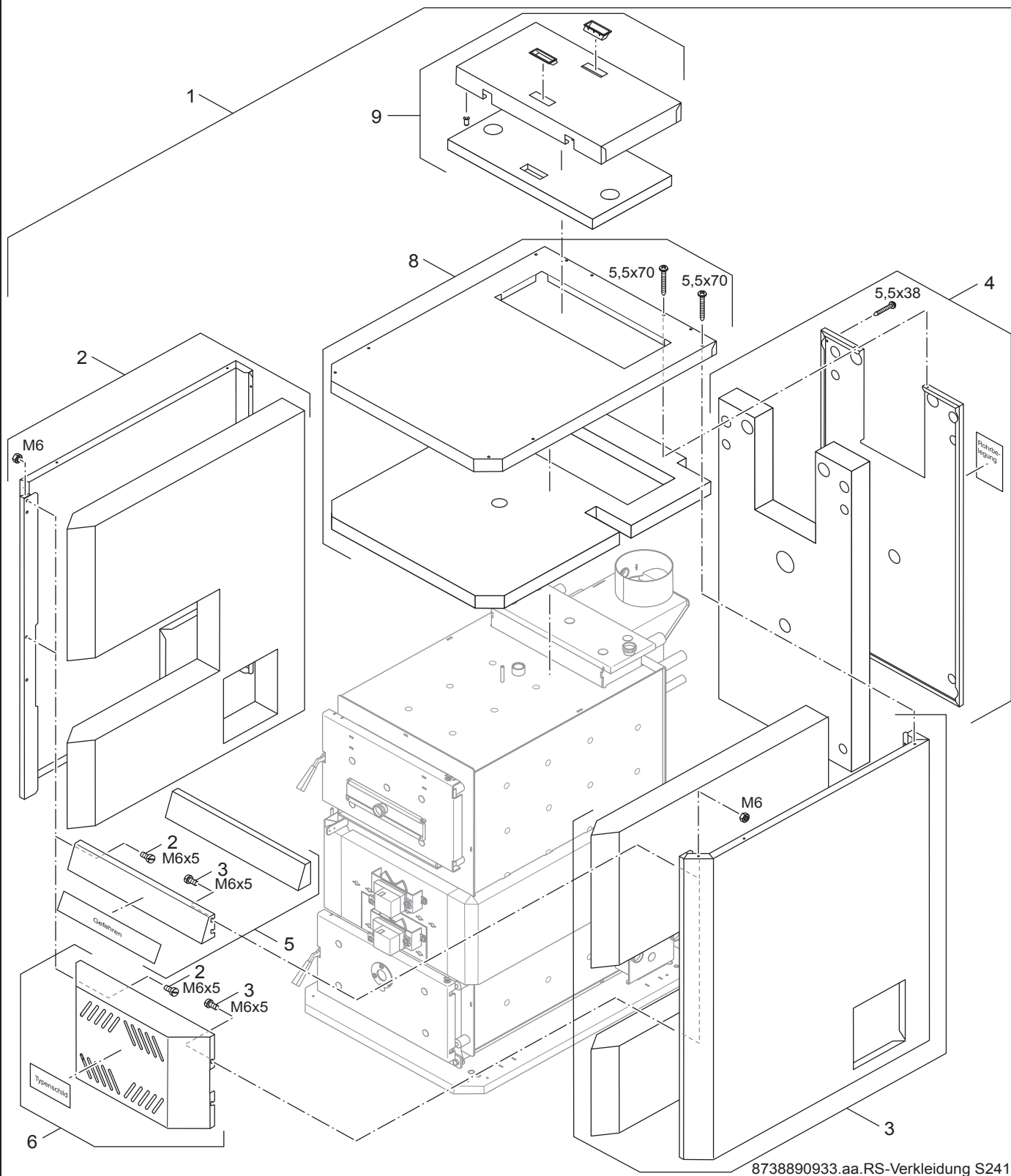
Kesselblock S241
Boiler block S241
Corps de chauffe S241
Corpo caldaia S241
Ketelblok S241
Cuerpo de caldera S241

Heizkessel (Festbrennstoffe)
Logano S241/SX241

Ersatzteilliste
Spare parts list

Liste des pièces de rechange
Lista parti di ricambio

Onderdelenlijst
Lista de repuestos



8738890933.aa.RS-Verkleidung S241

2

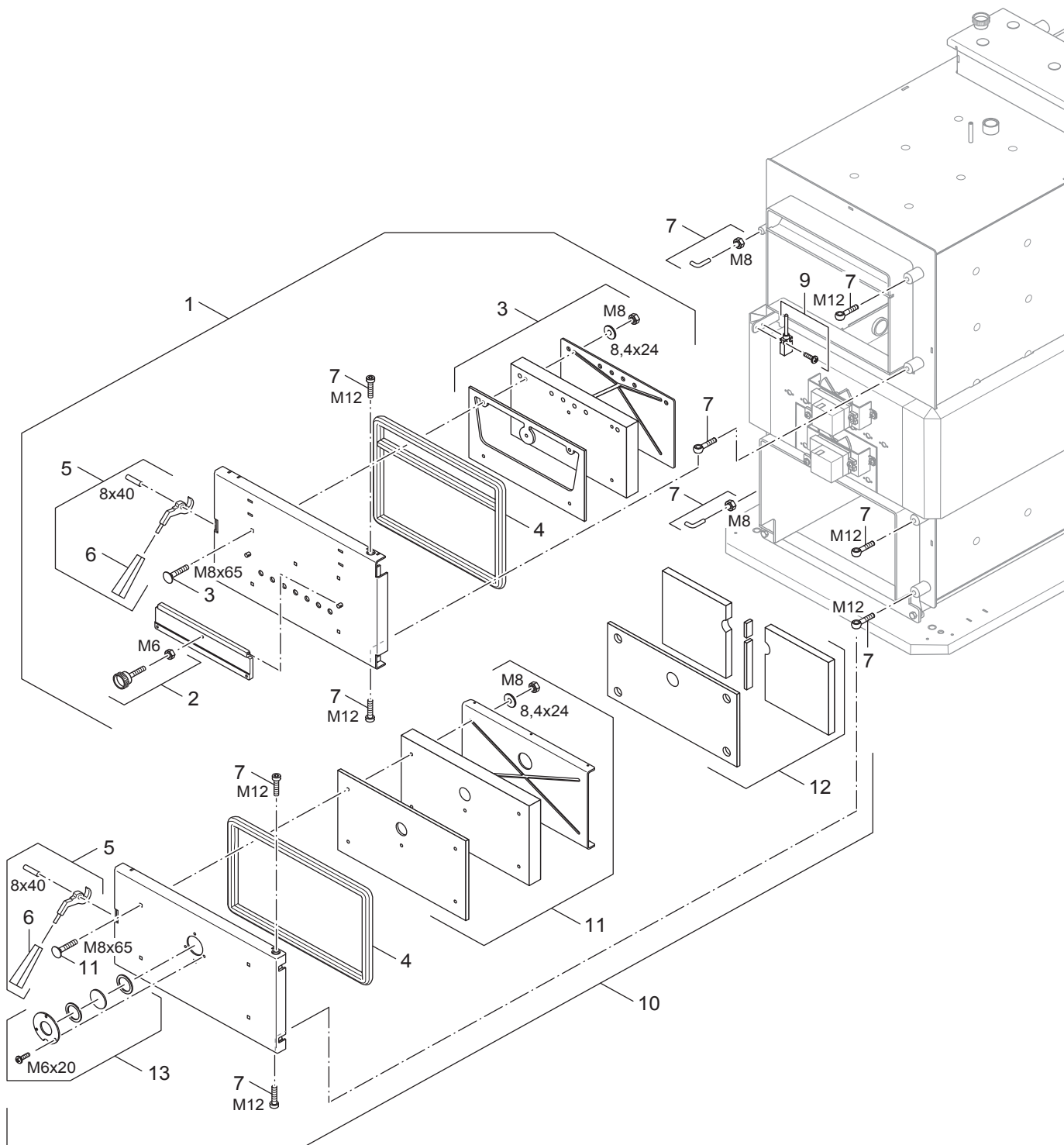
Verkleidung S241
Housing S241
Carénage S241
Revestimento S241
Bekleding S241
Revestimiento S241

**Heizkessel (Festbrennstoffe)
Logano S241/SX241**

Ersatzteilliste
Spare parts list

Liste des pièces de rechange
Lista parti di ricambio

Onderdelenlijst
Lista de repuestos



8738890934.aa.RS-Türen S241

3

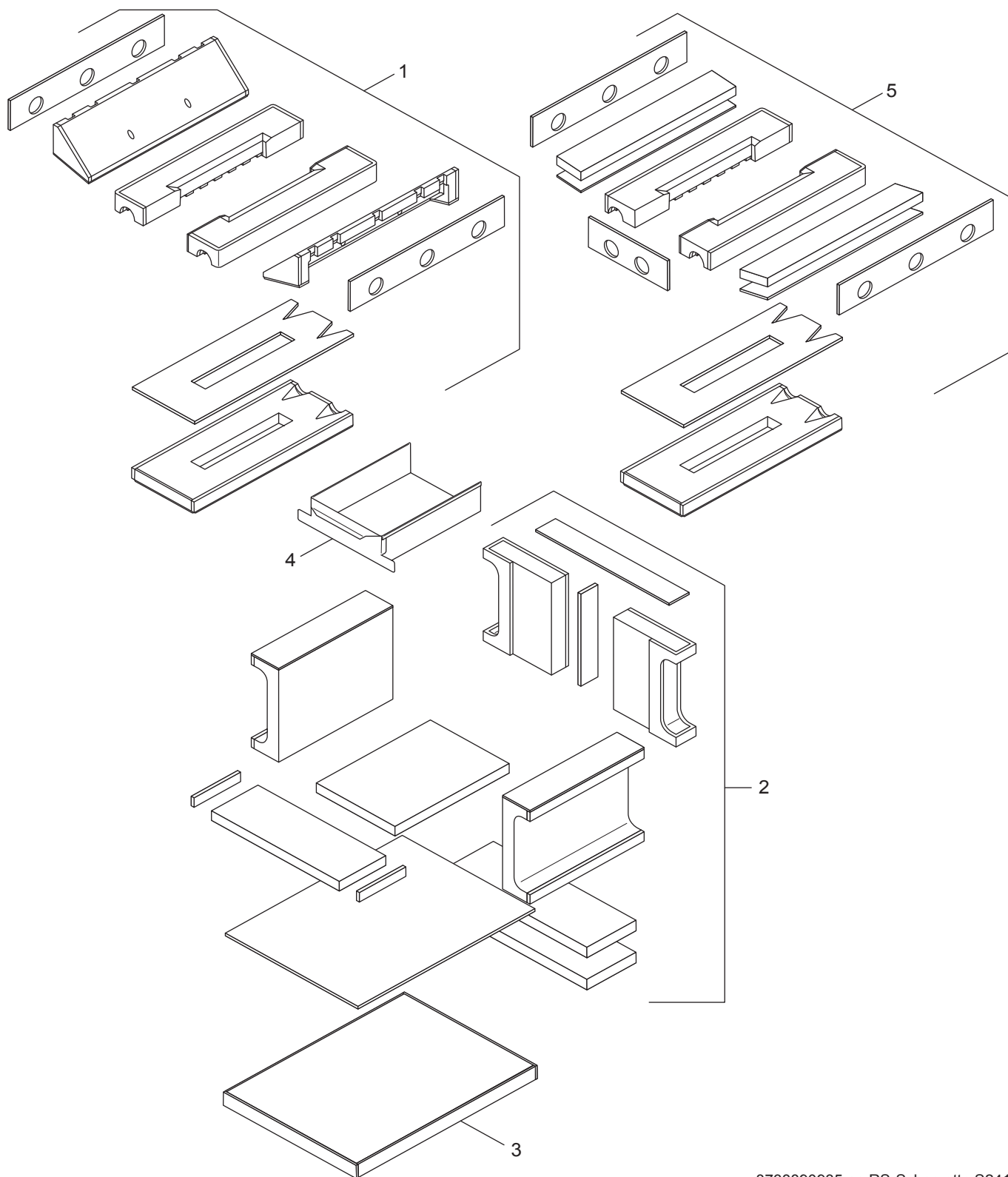
Tür S241
Door S241
Porte S241
Porta S241
Deur S241
Puerta S241

Heizkessel (Festbrennstoffe)
Logano S241/SX241

Ersatzteilliste
Spare parts list

Liste des pièces de rechange
Lista parti di ricambio

Onderdelenlijst
Lista de repuestos



8738890935.aa.RS-Schamotte S241

4

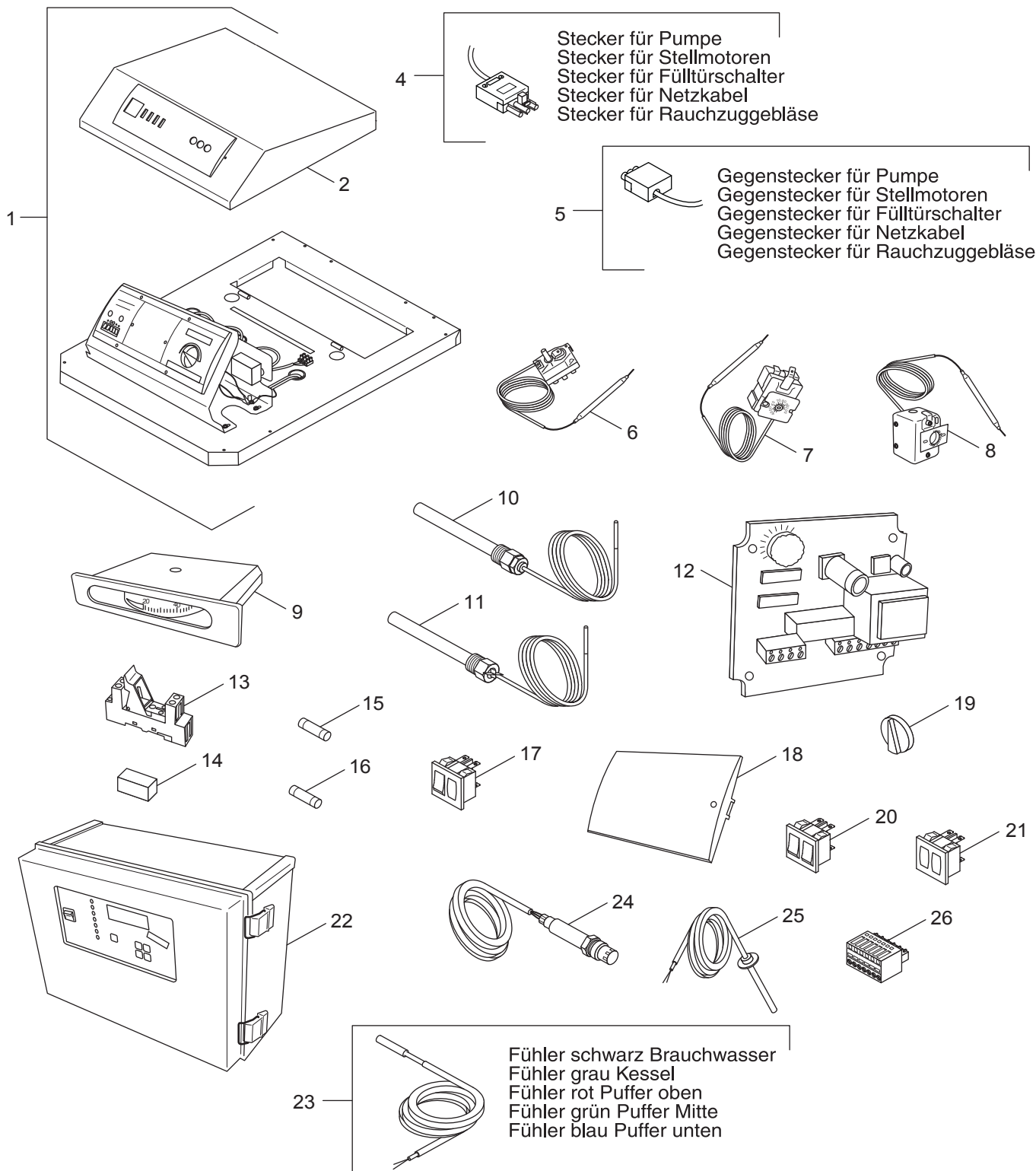
Schamott S241
Fire clay S241
Chamotte S241
Mattone refrattario S241
Vuurvaste steen S241
Material refractario S241

**Heizkessel (Festbrennstoffe)
Logano S241/SX241**

Ersatzteilliste
Spare parts list

Liste des pièces de rechange
Lista parti di ricambio

Onderdelenlijst
Lista de repuestos



8738890936.aa.RS-Regelung S241

5

Regelung S241
Control S241
Régulation S241
Regolazione S241
Regeling S241
Regulación S241

Heizkessel (Festbrennstoffe)
Logano S241/SX241

Übersetzungsliste List of translations		Liste des traductions Traduzione delle descrizioni		Vertalinglijst Lista de traducciones	
Pos	Description	Denomination	Descrizione	Benaming	Descripción
1	Element of construction	Groupe de construction	Gruppo di costruzione	Montagegroep	Grupo de construccion
2	Insulation above S241 / SX241	Isolation haut S241 / SX241	Isolamento sopra S241 / SX241	Isolatie Boven S241 / SX241	Aislamiento arriba S241 / SX241
3	Insulation front above S241/ SX241	Isolation avant haut S241/ SX241	Isolamento anteriore sopra S241/ SX241	Isolatie Voor Boven S241/ SX241	Aislamiento delante arriba S241/ SX241
4	Insulation front below S241 / SX241	Isolation avant bas S241 / SX241	Isolamento anteriore sotto S241 / SX241	Isolatie Voor Onder S241 / SX241	Aislamiento delante debajo S241 / SX241
5	Clean-out cover S241/ SX241	Trappe de visite haut S241/ SX241	Coperchio di pulizia sopra S241/ SX241	Reinigingsdeksel Boven S241/ SX241	Tapa de limpieza arriba S241/ SX241
6	Insulation clean-out cover S241 SX241	Isolation Trappe de visite S241 SX241	Isolamento Coperchio di pulizia S241	Isolatie Reinigingsdeksel S241 SX241	Aislamiento Tapa de limpieza S241 SX241
7	Packing cords clean-out cover 1500x18mm	Cordon d'étanchéité 1500x18mm	Cordone di tenuta 1500x18mm	Afdichtkoord 1500x18mm	Cordón de estanqueidad 1500x18mm
8	Clean-out cover side S241 / SX241	Trappe de visite côté S241 / SX241	Coperchio di pulizia laterale S241 / SX2	Reinigingsdeksel zijkant S241 / SX241	Tapa de limpieza lateral S241 / SX241
9	Insulation clean-out cover side S241	Isolation Trappe de visite côté S241	Isolamento Coperchio di pulizia laterale	Isolatie Reinigingsdeksel zijkant S241	Aislamiento Tapa de limpieza lateral
11	Mounting kit for clean-out cover	Jeu de pièces fixation Trappe de visite	Set di fissaggio Coperchio di pulizia	Bevestigingsset Reinigingsdeksel boven	Juego piezas de fijacion Tapa de limpiez
12	Hinge sheet S241/ SX241	Tôle S241/ SX241	Lamierino S241/ SX241	Blik S241/ SX241	Chapa S241/ SX241
13	Fan S241/ SX241	Ventilateur S241/ SX241	Ventilatore S241/ SX241	Ventilator S241/ SX241	Ventilador S241/ SX241
14	Gasket for Flue gas fan	Joint	Guarnizione	Pakking	Junta
15	Motor GEFIMatic 230V	Servomoteur GEFIMatic 230V	Servo motore GEFIMatic 230V	Motor GEFIMatic 230V	Servomotor GEFIMatic 230V
16	Guiding plate S241/ SX241	Couvercle S241/ SX241	Sportello S241/ SX241	Deksel S241/ SX241	Tapa S241/ SX241
17	Cleaning brush 241 / 241X	Brosse de ramonage 241 / 241X	Spazzola per la pulizia 241 / 241X	Reinigingsborstel 241 / 241X	Cepillo de limpieza 241 / 241X
18	Draft stabilizer S241/SX241	Stabilisateur de tirage S241/SX241	Regolatore di tiraggio S241/SX241	Trekregelaar S241/SX241	Regulador de tiro S241/SX241
2	Element of construction	Groupe de construction	Gruppo di costruzione	Montagegroep	Grupo de construccion
1	Casing S241/ SX241	Carénage S241/ SX241	Rivestimento S241/ SX241	Bekleding S241/ SX241	Revestimiento S241/ SX241
2	Side panel left S241/ SX241	Paroi latérale gauche S241/ SX241	Parete laterale sinistra S241/ SX241	Zijwand lLinks S241/ SX241	Pared lateral izquierda S241/ SX241
3	Side panel right S241/ SX241	Paroi latérale droite S241/ SX241	Parete laterale destra S241/ SX241	Zijwand rechts S241/ SX241	Pared lateral derecha S241/ SX241
4	Back panel S241/ SX241	Dosseret S241/ SX241	Parete posteriore S241/ SX241	Achterwand S241/ SX241	Pared trasera S241/ SX241
5	Hood front above S241 / SX241	Capot avant haut S241 / SX241	Coperchio anteriore sopra S241 / SX241	Mantel voor boven S241 / SX241	Cubierta delante arriba S241 / SX241
6	Hood front middle S241/ SX241	Capot avant milieu S241/ SX241	Coperchio anteriore intermedio S241	Afdekkap voor midden S241/ SX241	Capota delante Mitad S241/ SX241
8	Hood control IXTRONIC S241 / SX241	Capot Régulation IXTRONIC S241 / SX241	Coperchio Regolazione IXTRONIC S241	Afdekkap Regeling IXTRONIC S241 / SX241	Capota Regulación IXTRONIC S241 / SX241
9	Hood clean-out cover S241 / SX241	Capot Trappe de visite S241 / SX241	Coperchio Coperchio di pulizia S241	Afdekkap Reinigingsdeksel S241 / SX241	Capota Tapa de limpieza S241 / SX241
3	Element of construction	Groupe de construction	Gruppo di costruzione	Montagegroep	Grupo de construccion
1	Charge door S241 / SX241	Porte de remplissage S241 / SX241	Porta di carico S241 / SX241	Vuldeur S241 / SX241	Puerta de llenado S241 / SX241
2	Knurled screw M6	Vis à oreilles M6	Vite a testa piatta M6	Duimschroef M6	Tornillo moleteado M6
3	Insulation charge door S241 / SX241	Isolation Porte de remplissage S241	Isolamento Porta di carico S241 / SX241	Isolatie Vuldeur S241 / SX241	Aislamiento Puerta de llenado S241
4	Packing cords door 2200x20mm	Cordon d'étanchéité 2200x20mm	Cordone di tenuta 2200x20mm	Afdichtkoord 2200x20mm	Cordón de estanqueidad 2200x20mm
5	Door handle S241 / SX241	Poignée de porte S241 / SX241	Maniglia S241 / SX241	Deurhendel S241 / SX241	Puerta de manejar S241 / SX241
6	Square plastic handle S241	Carrées en plastique poignée S241	Quadrato maniglia di plastica S241	Vierkante kunststof Handgreep S241	Cuadrado de mango de plástico S241
7	Door mounting S241	Porte suspension S241	Porta sospensione S241	Deur Schorsing S241	Puerta Suspensión S241
9	Sensitive switch incl. fixing material	Commutateur de contact de la porte	Porta Interruttore	Deur Schakelaar	Puerta Interruptor
10	Door burning chamber S241 / SX241	Porte chambre de combustion S241 / SX241	Camera di combustione Porta S241 / SX241	Verbrandingskamer deur S241 / SX241	Puerta cámara de combustión S241 / SX241
11	Insulation stone S241 / SX241	Isolant réfractaire S241 / SX241	Isolante S241 / SX241	Vuurvaste isolatie S241 / SX241	Ladrillo aislante S241 / SX241
12	Insulation stone S241 / SX241	Isolation Isolant réfractaire S241 / SX2	Isolamento Isolante S241 / SX241	Isolatie Vuurvaste isolatie S241 / SX241	Aislamiento Ladrillo aislante S241 / SX2
13	Sight glass S241 / SX241	Voyant S241 / SX241	Vetrino S241 / SX241	Kijkglas S241 / SX241	Mirilla S241 / SX241
4	Element of construction	Groupe de construction	Gruppo di costruzione	Montagegroep	Grupo de construccion
1	Fire clay filling space S241 / SX241	Chamotte Chambre de remplissage	Mattone refrattario Camera di riempimento	Vuurvaste steen Vulkamer S241 / SX241	Material refractario Cámara de llenado
2	Fire clay burning chamber S241 / SX241	Chamotte chambre de combustion	Mattone refrattario Camera di combustione	Vuurvaste steen Verbrandingskamer	Material refractario Cámara de combustió
3	Insulating plate bottom for ash room	Plaque d'isolation Chambre de combustion	Piastrina isolante Camera di combustione	Isolatieplaat Vuurhaard S241	Placa aislante Cámara de combustión
4	Ash box S241 / SX241	Boîte de cendres S241 / SX241	Ceneraio S241 / SX241	As kast S241 / SX241	Cajón recoge cenizas S241 / SX241
5	Junk stones for softwood S241	Pierre réfractaire pour les résineux	Mattone refrattario per il legno tenero	Vuurvaste steen voor zacht hout S241	Ladrillo refractario para madera blanda
5	Element of construction	Groupe de construction	Gruppo di costruzione	Montagegroep	Grupo de construccion
1	Control GEFIMatic incl. hood S241/SX241	Régulation GEFIMatic S241/SX241	Regolazione GEFIMatic S241/SX241	Regeling GEFIMatic S241/SX241	Regulación GEFIMatic S241/SX241
2	Cover for control S241 compl	Couvercle pour le contrôle S241	Copertura tetto per il control S241	Afdekking voor Control S241	Cubierta para el Control S241
4	Cable kit actuator incl connectors	Jeu de câbles Actionneur	Set di cavi Attuatore compr. i connettor	Kabelgroep Actuator incl. connectors	Conjunto cables actuador incl los conect
5	Sockels actuator	Connecteur Actionneur	Connettore Attuatore	Connector Actuator	Conector Actuador
6	Pump thermostat	Thermorégulateur de pompe	Pompa termostato	Pomp thermostaat	Bomba del termostato
7	Thermostat for upper deactivation	Thermostat	Termostato	Thermostaat	Termostato
8	Flue gas thermostat	Thermostats d'échappement	Gas di combustione termostato	Rookgasthermostaat	Termostato de humos
9	Thermometer	Thermomètre	Termometro	Thermometer	Termómetro
10	Buffer sensor for control incl 5m cable	Capteur de tampon pour le réglage	Sensore di buffer per il controllo	Buffer-sensor voor de controle	Tampón de control de sensores
11	Boiler sensor for control incl 2m cable	Chaudière capteurs pour le contrôle	Sonda caldaia per il controllo	Boiler sensor voor de controle	Caldera del sensor para el control
12	Plate differential control Resol	Platine contrôle de différentiel Resol	Piastrina di controllo differenziale Res	Differentiële Control Board Resol	Pletina de control diferencial Resol

Bosch Thermotechnik GmbH
Sophienstraße 30-32
D-35576 Wetzlar
www.buderus.de

Buderus