

Ersatzteile Biovent SLL



Art. Nr.	Bezeichnung	Stk / Kessel
80084	Abbrandplatte f. SLL 20	1
80034	Abbrandplatte f. SLL 34/48, SLC 29/34/42/48, SN 17 (inkl. Dichtung)	1
80108	Anschlußklemmensatz für Print, Typ 9608 (microcon), 8-teilig	1
80109	Anschlußklemmensatz für Print, Typ 9610 (Lambda), 4-teilig	1
80031	Aschenlade f. Sekundärluftschacht SLL 34/48, 632 x 142 x 51mm	1
80099	Aschenlade f. Sekundärluftschacht SLL 34/48, 632x142x51mm, zweigeteilt	1
80107	Brandschutzplatte für Schürtüre f. SLL 20/29/34/48, 248x208x50	1
73031	Brennkammer - Abdeckplatte f. SLL SLC 29/34/42/48, 265 x 240 x 55 mm	2
80085	Brennkammer - Deckel f. SLL 20, 430x240x55 mm	1
80102	Brennkammer - Dichtsatz für stehenden Teil (2-teilig) für SLL SLC 29/34/42/48 bestehend aus 1x12x12, 1090 lg./2x18x18-310lg.	1
80103	Brennkammer - Dichtsatz f. Brennkammerdeckel (2-teilig) für SLL 34/48, SLC 29/34/42/48 bestehend aus 2x20x20,240lg./2x20x20,560 lg./2x12x12,80lg.	1
80112	Brennkammer - Dichtung f. Brennkammerdeckel für SLL 20, 20x1300 mm	1
80086	Brennkammer - Grundplatte f. SLL 20, 430x240x30 mm	1
80040	Brennkammer - Grundplatte f. SLL 34/48, SLC 29/34/42/ 48, 530 x 240 x 30 mm	1
73049	Brennkammer - linker Teil (von vorne gesehen); f. SLL 20/34/48, SLC 29/34/42/48, 400x235x230 mm	1
73048	Brennkammer - rechter Teil (von vorne gesehen); f. SLL 20/34/48, SLC 29/34/42/48, 400x235x230 mm	1
80041	Brennkammer - Seitenteil SLL 34/48, SLC 29/34/42/48, 380 x 240 x 45 mm	2
80111	Dichtschnur f. Füllklappe SLL 20, 20x1430 mm	1
80051	Dichtschnur f. Füllklappe SLL 34, 20x1630 mm	1
80052	Dichtschnur f. Füllklappe SLL 48, 20x1760 mm	1
80113	Dichtschnur f. Reinigungsdeckel oben f. SLL 20, 18x1800 mm	1
80067	Dichtschnur f. Reinigungsdeckel oben f. SLL 34/48, 18x2000 mm	1
80062	Dichtschnur f. RR bzw. Kaminaustritt 18 x 600 mm	1
80053	Dichtschnur f. Schürtüre SLL 20/34/48, 20x1080 mm	1
80101	Display - Folie mit Tastatur für SLL	1
80056	Display mit Gehäuse, Deckel und Tasten	1
80033	Flügelmutter M 8 f. Putzdeckel + Sek.luftschacht	6
89090	Fühler - Kessel KTY	1
80060	Fühler - Pufferspeicher	1
80058	Fühler - Rauchgastemperatur PT 100	1
80027	Füllklappe - f. SLL 34, mit Dichtung u. Griff, ohne Verkleidung u. Isolierung	1
80028	Füllklappe - f. SLL 48, mit Dichtung u. Griff, ohne Verkleidung u. Isolierung	1
80104	Füllraumrost-Schamott 305x265x50 mm für SLL 29/34, Ausf. ab 08/2009 2-teilig	1
80105	Füllraumrost-Schamott 385x265x50 mm für SLL 48, Ausf. ab 08/2009 2-teilig	1
89202	Gasfeder f. SLL 20/34, 500 N, 325 mm lang (Loch-Loch)	1
89200	Gasfeder f. SLL 48, 400 N, 405 mm lang (Loch-Loch)	1
80089	Gehäuse für Elektronik groß	1
80090	Gehäuse für Elektronik klein	1
80070	Glasrohrsicherung 2,0 A träge	1
80021	Griff f. Fülltüre und Befestigungsschrauben	1
89112	Griff f. Schürtüre mit Bügel und Befestigungsschraube	1
80076	Hauptschalter f. Print; Wippschalter 2-polig 1802	1
80057	Hauptschalter f. Serviceprint APEM 4646 bzw 4636 3-polig	1
80039	Hitzeschild f. SLL34/48, 530 x 220 x 40 mm	2
80069	Kabelbaum	1
80075	Kabelbaum komplett mit Verdrahtungssteckern und Kleinteilen	1
80095	Kühlregister - Blindflansch inkl. Dichtung	1
89101	Kühlregister - komplett, 600 mm lg., mit Flansch und Dichtung, f.SLL34+48	1
80059	Lamdasonde	1

Ersatzteile Biovent SLL

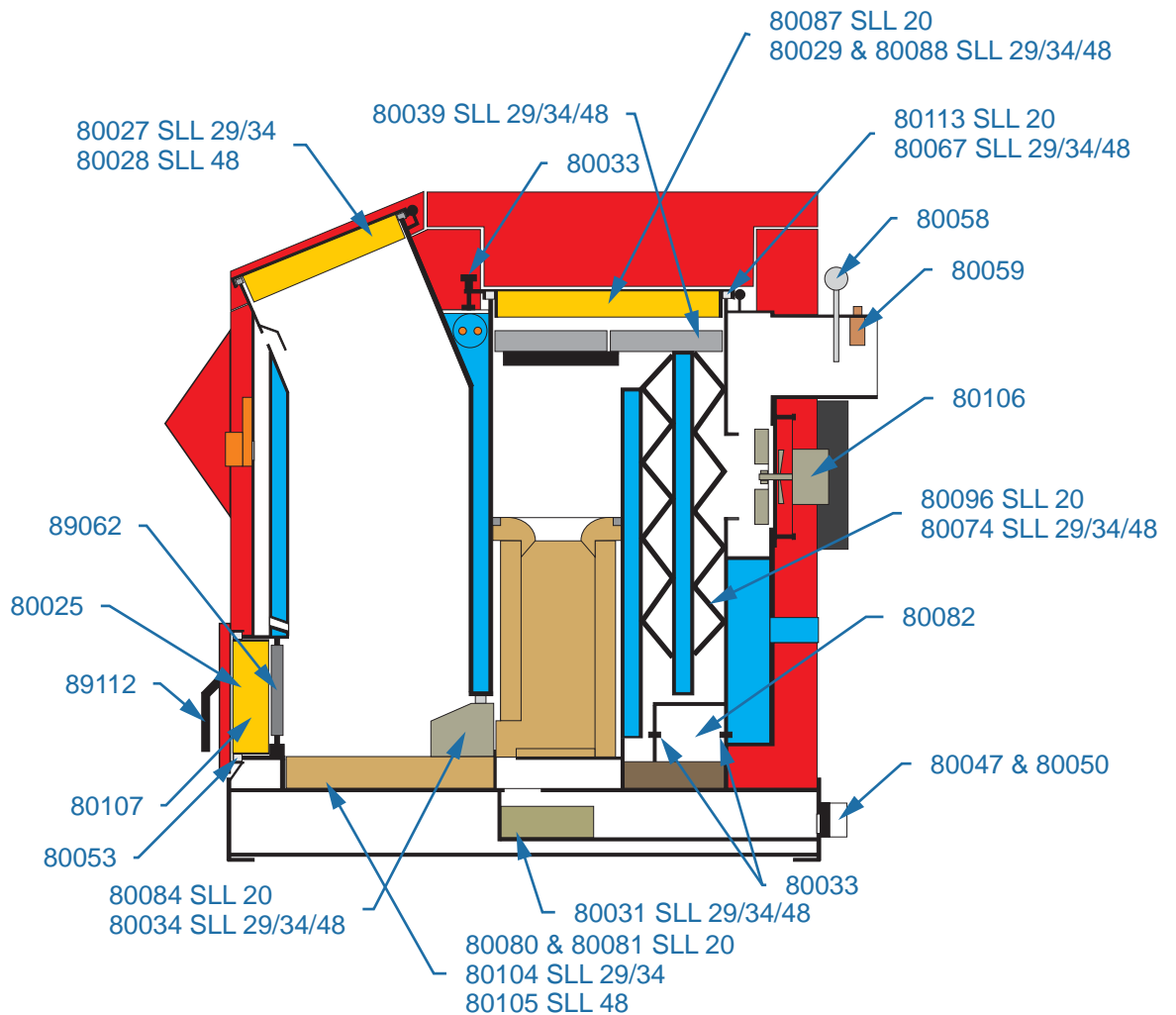
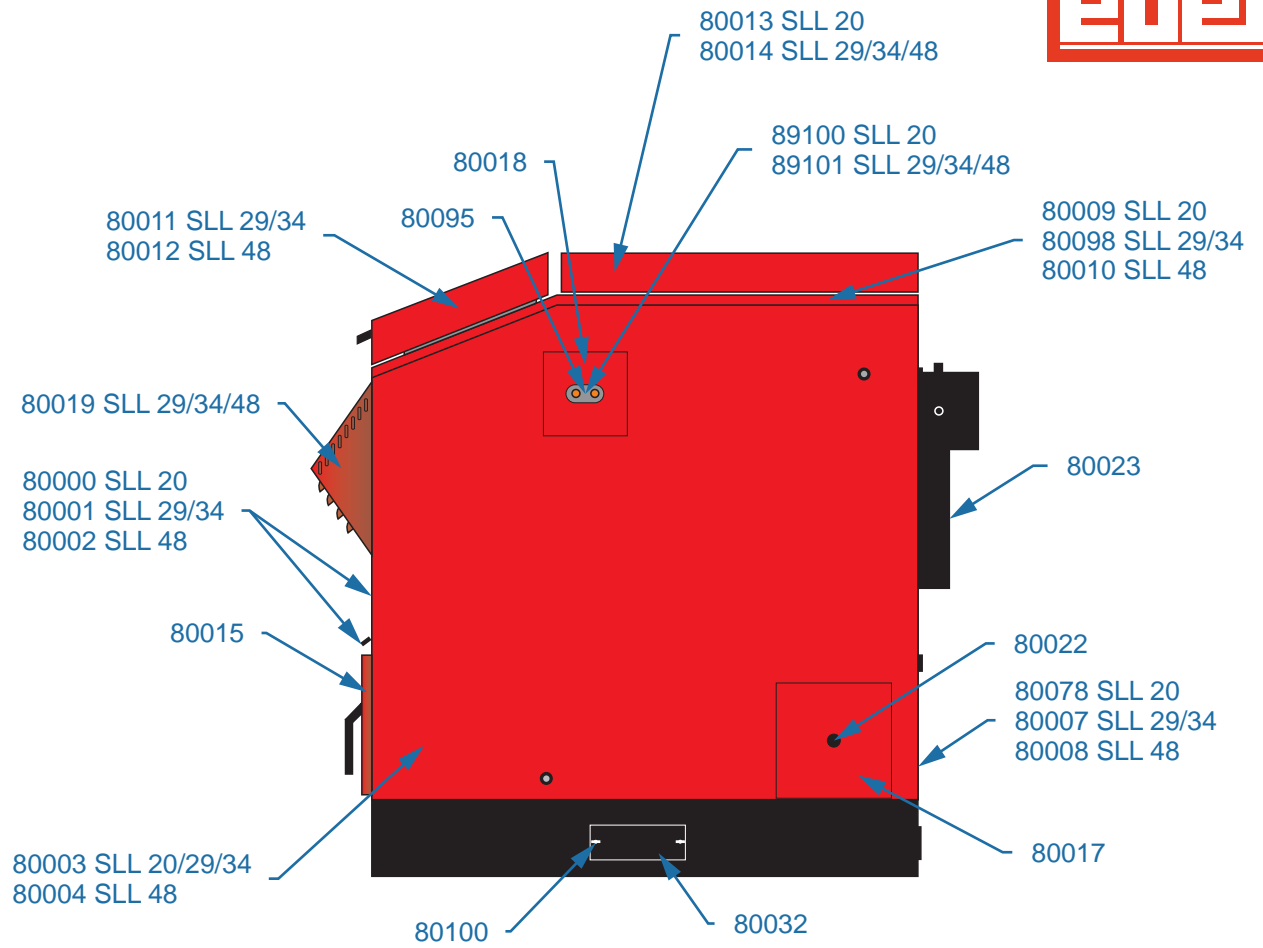


Art. Nr.	Bezeichnung	Stk / Kessel
80066	Plexiglasdeckel f. Elektronik groß	1
80065	Plexiglasdeckel f. Elektronik klein	1
80046	Primärluftklappe	1
80092	Primärluftklappenmotor (SM 230 A) - mit Poti (P 1000 A) ab ca. 01/05	1
80055	Print - Lambda SLL	1
80054	Print - micro SLL	1
80022	Rändelmutter f. Abdeckblech f. seitr. Putzöffnung	2
89002	Reinigungsbürste - ohne Stiel	1
89089	Reinigungsbürste - Stiel	1
80032	Reinigungsdeckel f. Sekundärluftschacht	1
80087	Reinigungsdeckel f. SLL 20 - Isolierung 417x430x50 zum Wechseln	1
80029	Reinigungsdeckel f. SLL 34	1
80088	Reinigungsdeckel f. SLL 34/48 - Isolierung 517x430x50 zum Wechseln	1
80030	Reinigungsdeckel f. SLL 48	1
80082	Reinigungsdeckel seitlich	2
89062	Rost - Vorstehrost V 3093, 263 x 167 mm	1
89107	Saugzugventilator - Dichtung	1
89111	Saugzugventilator - Kondensator 4uF	1
80083	Saugzugventilator - Kugellager (Poland NSK 6003Z)	1
80079	Saugzugventilator - Kühlrad	1
89109	Saugzugventilator - Lüferrad	1
80097	Saugzugventilator - Porzellanklemme	1
80106	Saugzugventilator NEU-SLC inkl. Adapter und Dichtung	1
80080	Schamottrost 1-teilig f. SLL 20, 430x300x45, ALT	1
80081	Schamottetasse für SLL 20, ALT	1
80096	Schikane - SLL 20	1
80074	Schikane f. SLL 34/48	1
80100	Schnellverschluss - f. Aschenlade	4
80025	Schürttüre - komplett f. SLL 34, mit Dichtung, ohne Griff	1
80026	Schürttüre - komplett f. SLL 48, mit Dichtung, ohne Griff	1
80047	Sekundärluftklappe	1
80050	Sekundärluftklappe - Motor AEG, SM 40, 230 V	1
80068	Sicherheitsthermosat	1
80024	Sicherungshaken f. Fülltüre	1
80071	Sicherungssockel	1
89108	Stecker und Gegenstecker für Saugzugventilator	1
80063	Türkontaktschalter	1
80064	Türkontaktschalter - Druckstange	1
80023	Verkleidungsabdeckung für Saugzugventilator	1
80009	Verkleidungsblech - Deckel f. SLL 20	1
80098	Verkleidungsblech - Deckel f. SLL 34	1
80010	Verkleidungsblech - Deckel f. SLL 48	1
80019	Verkleidungsblech - Elektronikgehäuse	1
80011	Verkleidungsblech - Füllklappe SLL 34	1
80012	Verkleidungsblech - Füllklappe SLL 48	1
80078	Verkleidungsblech - hinten (Rückenblech) f. SLL 20	1
80007	Verkleidungsblech - hinten (Rückenblech) f. SLL 34	1
80008	Verkleidungsblech - hinten (Rückenblech) f. SLL 48	1

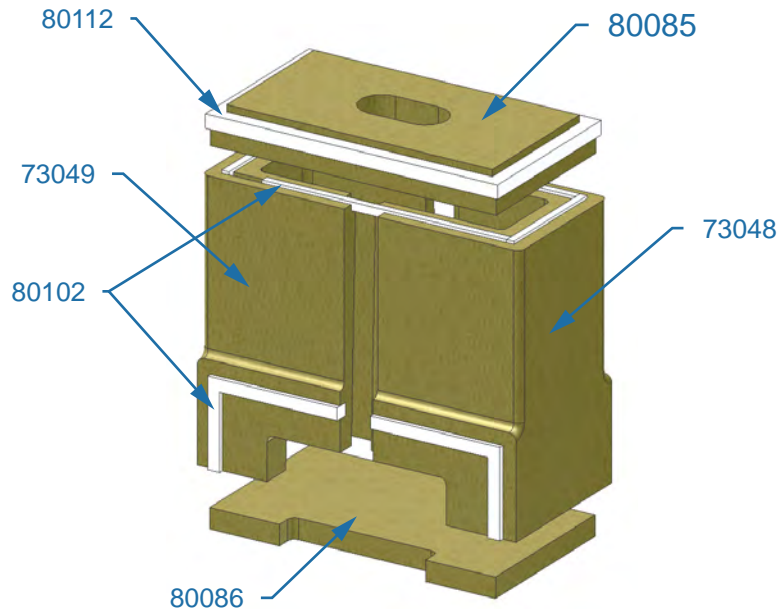
Ersatzteile Biovent SLL



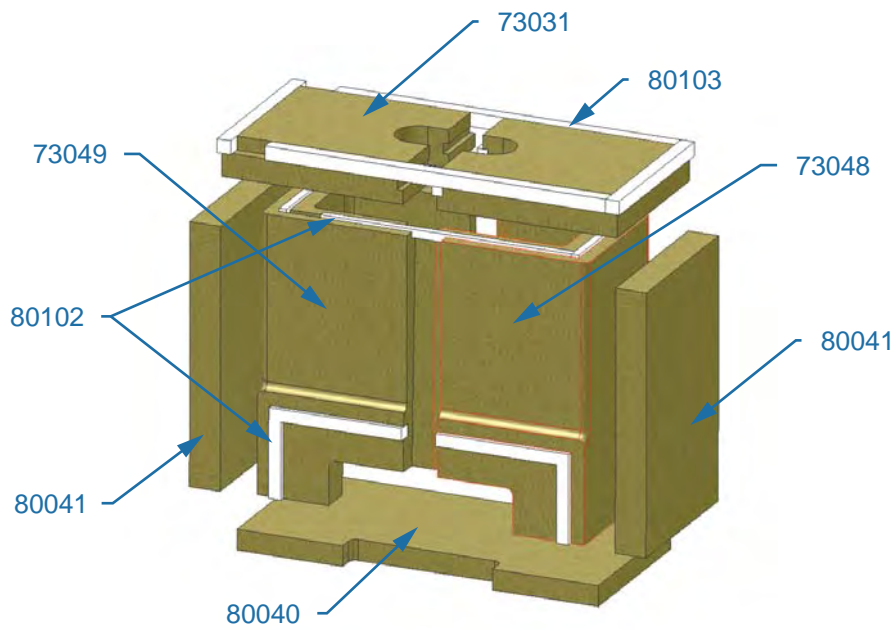
Art. Nr.	Bezeichnung	Stk / Kessel
80018	Verkleidungsblech - Kühlregister SLL 20/34/48	1
80005	Verkleidungsblech - links f. SLL 34+ SLL 20	1
80006	Verkleidungsblech - links f. SLL 48	1
80020	Verkleidungsblech - Rauchgasnase	1
80003	Verkleidungsblech - rechts f. SLL 34+SLL 20	1
80004	Verkleidungsblech - rechts f. SLL 48	1
80013	Verkleidungsblech - Reinigungsdeckel SLL 20	1
80014	Verkleidungsblech - Reinigungsdeckel SLL 34+48	1
80015	Verkleidungsblech - Schürttüre SLL 34	1
80016	Verkleidungsblech - Schürttüre SLL 48	1
80017	Verkleidungsblech - seitliche Reinigungsöffnung SLL 20/34/48	2
80000	Verkleidungsblech (Frontblech)- vorne + RG-Nase f. SLL 20	1
80001	Verkleidungsblech (Frontblech)- vorne + RG-Nase f. SLL 34	1
80002	Verkleidungsblech (Frontblech)- vorne + RG-Nase f. SLL 48	1
ederstat - Ladegruppe		
89003	Einsatz für Ederstat Ladeventil 1" und 5/4" mit 61° Öffnungstemperatur	1
89114	Pumpe - Wilo EAS 25/6, Einbaulänge 130 mm	1
89004	Ederstat - Dichtung alle NW	1
89148	Ederstat, Ederbac - Deckel Messing	1
89178	Pumpe - Wilo EAS 25/6, Klemmkasten komplett	1
40309	eder Ladeventil Ederstat 1" 61°C - für SLL 20	1
40310	eder Ladeventil Ederstat 5/4" 61°C - für SLL 29/34/48	1
40305	eder Rückflusssperre Ederbac 1" - für SLL 20	1
40306	eder Rückflusssperre Ederbac 5/4" - für SLL 29/34/48	1



Brennkammer SLL 20

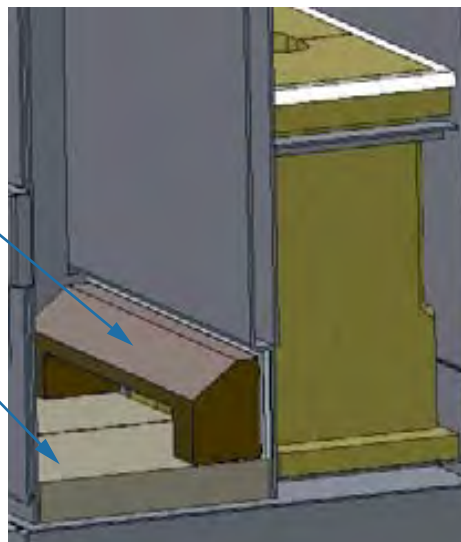


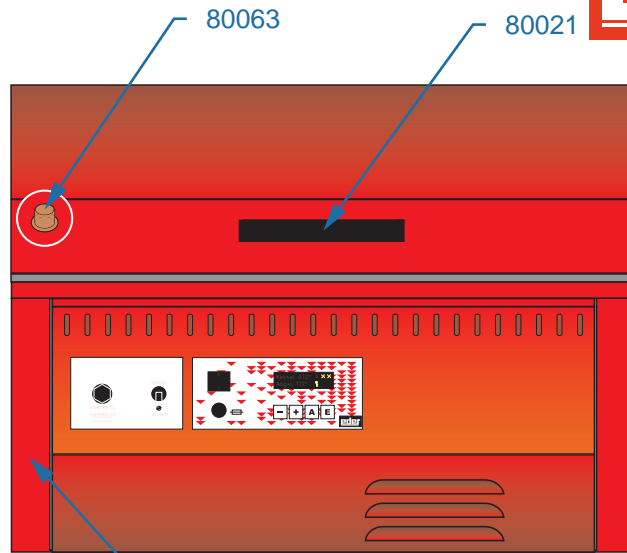
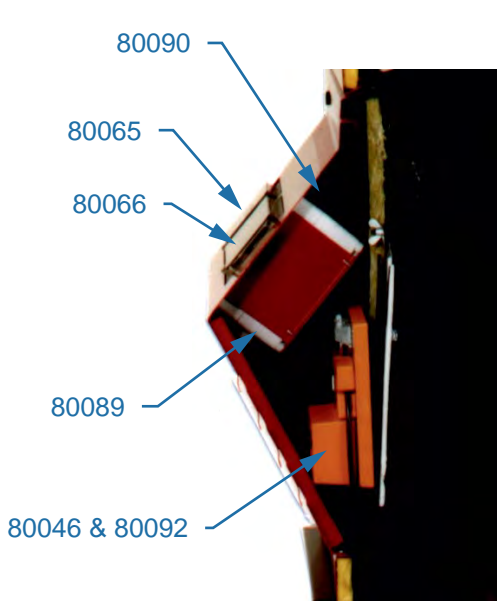
Brennkammer SLL 34/48



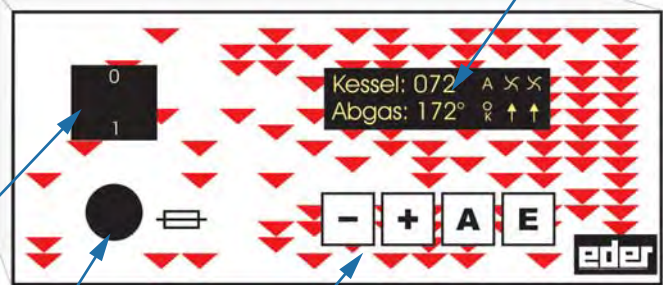
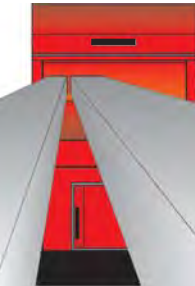
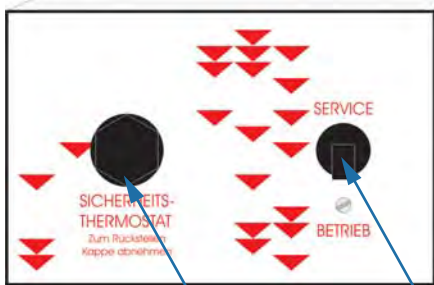
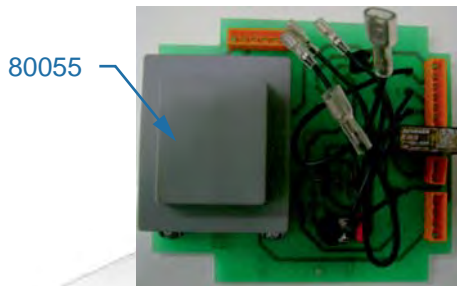
80084 SLL 20
80034 SLL 29/34/48

80104 SLL 29/34
80105 SLL 48



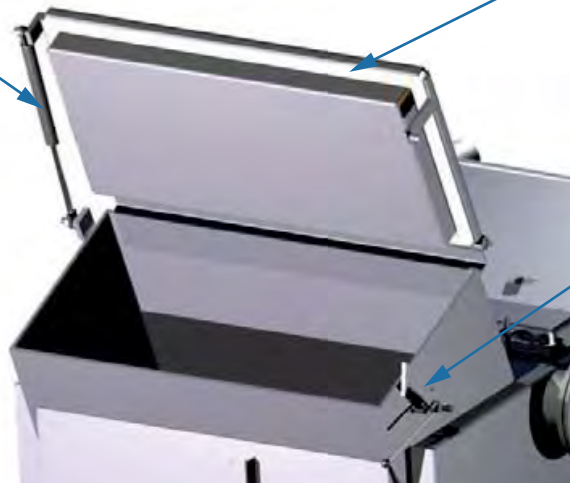


80005 SLL 20/29/34
80006 SLL 48

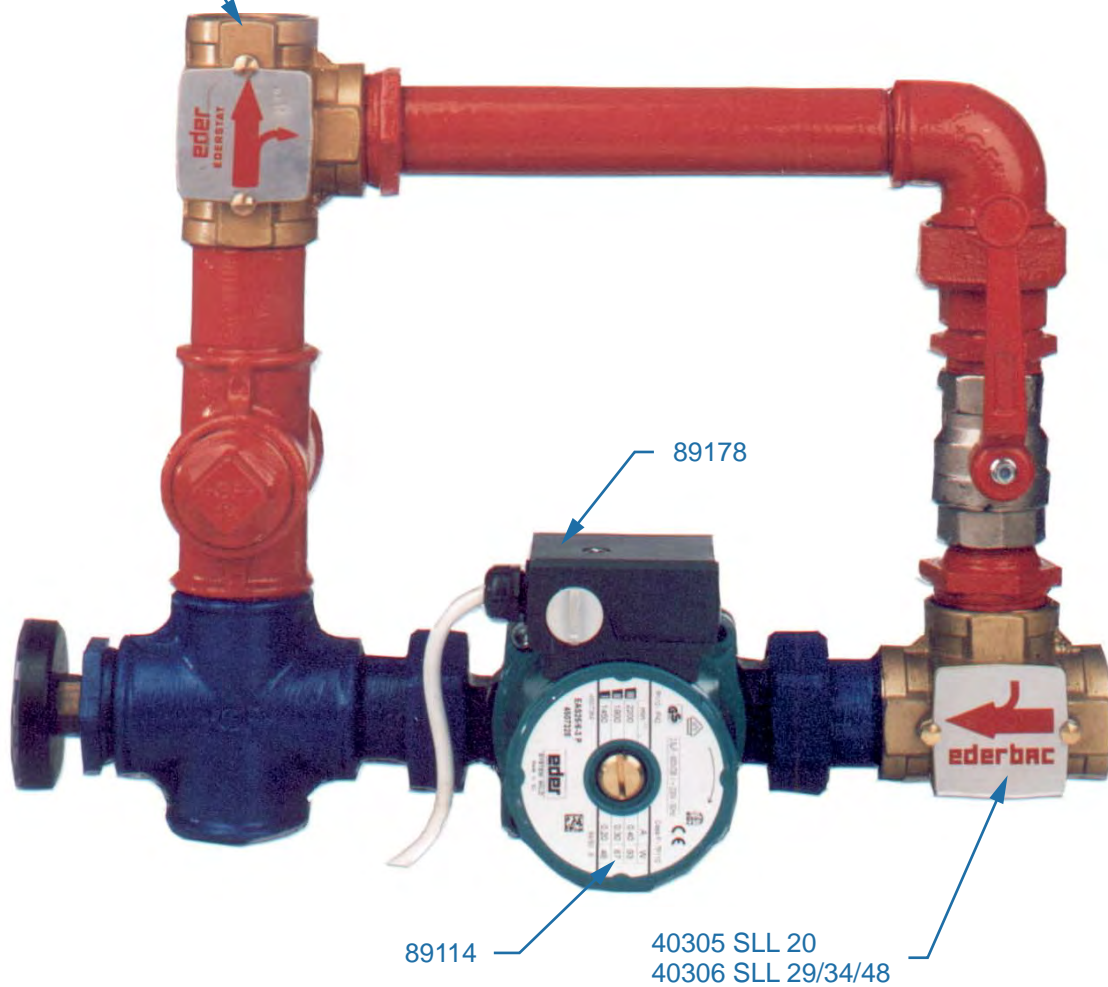


89202 SLL 20/29/34
89200 SLL 48

80111 SLL 20
80051 SLL 29/34
80052 SLL 48



40309 SLL 20
40310 SLL 29/34/48



ederstat

