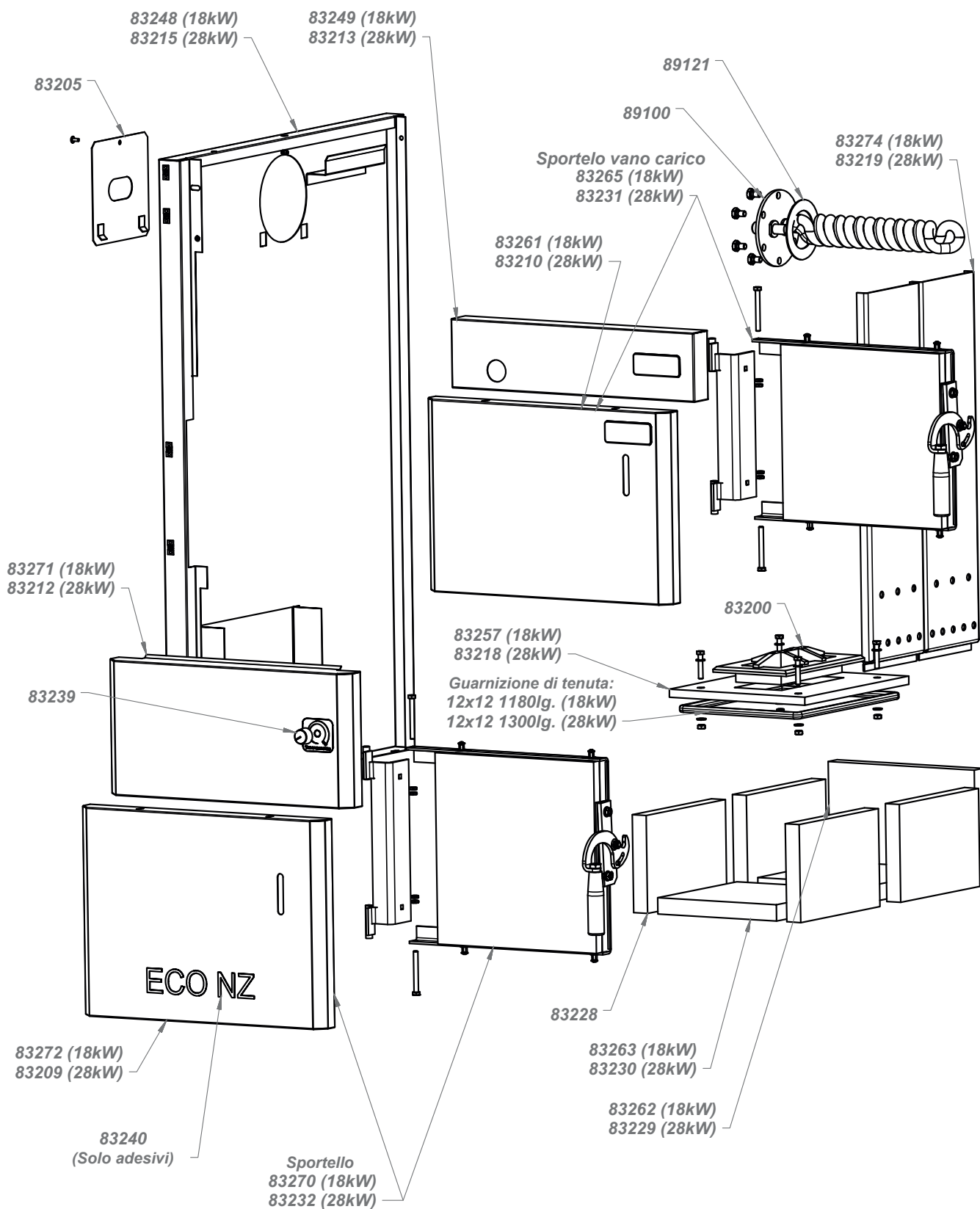
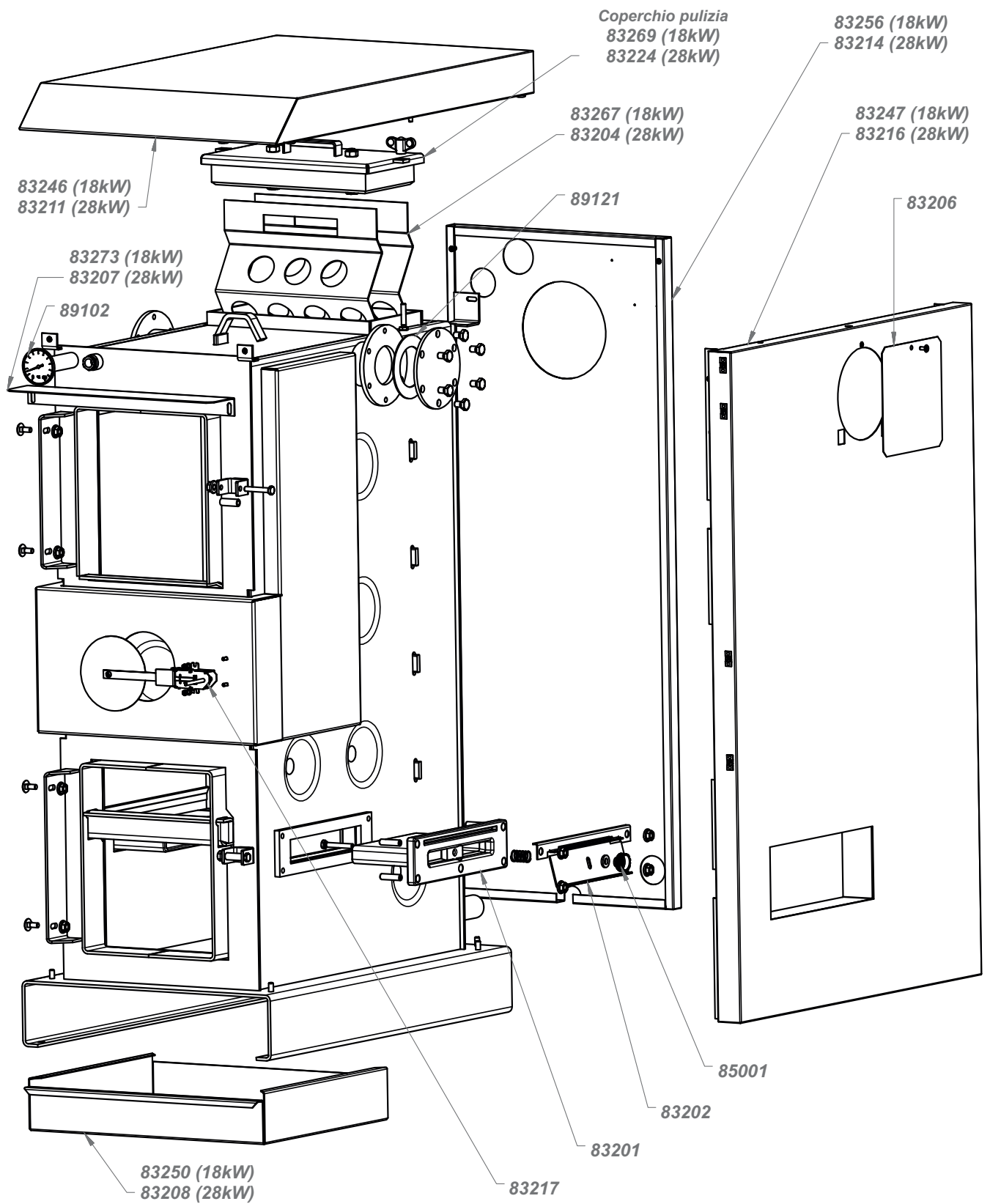


%* "F 5A 6=97C!BN

%* "%7UXUJU

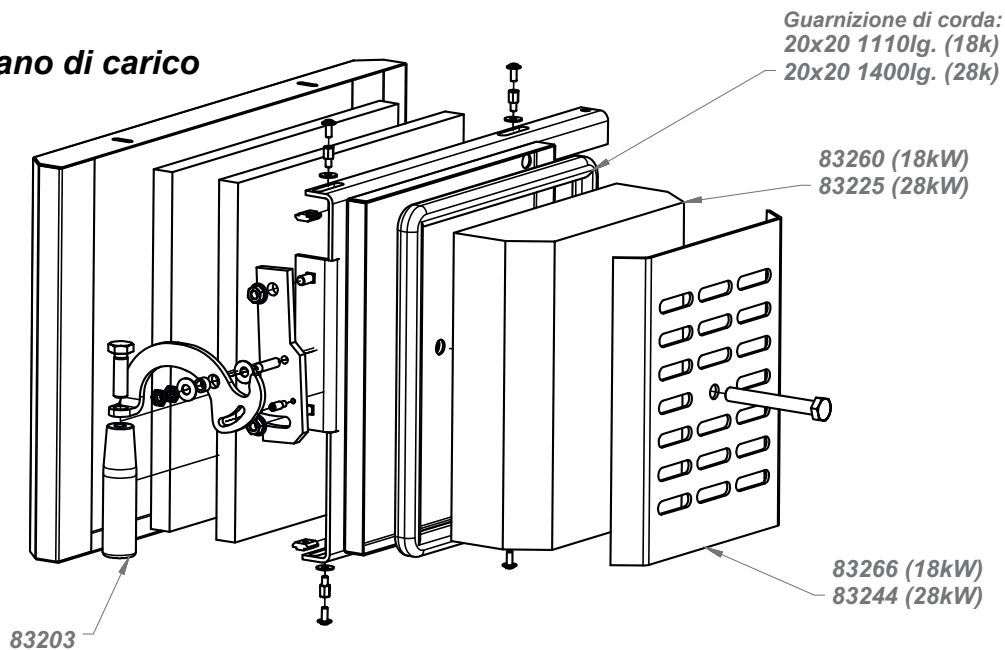




16.2. Sportelli e coperchi

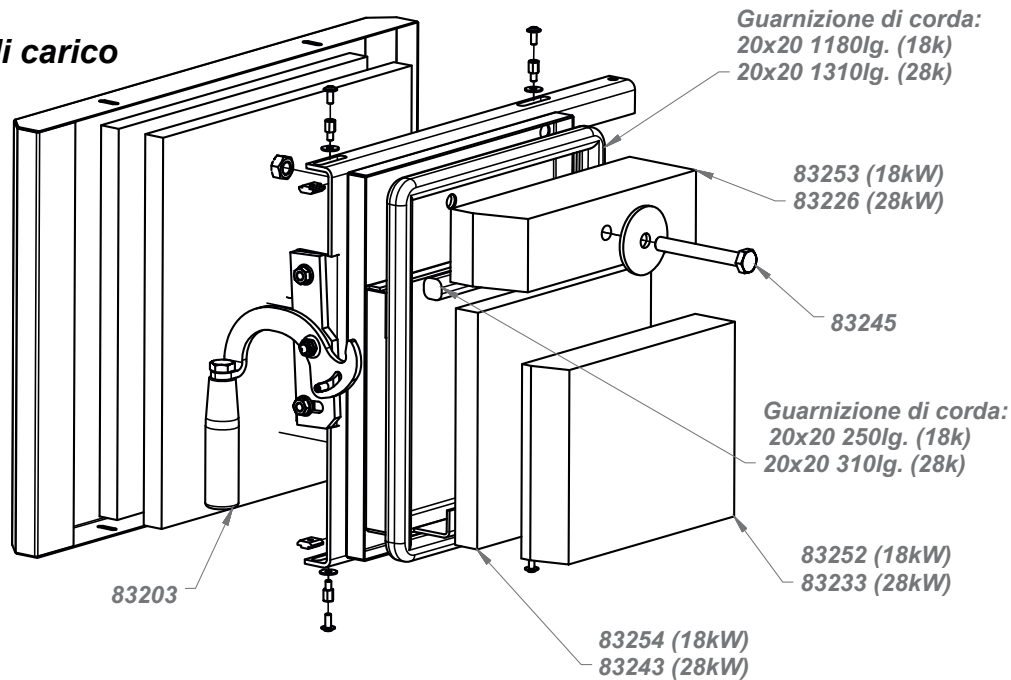
Sportello vano di carico

Completo:
83265 (18kW)
83231 (28kW)



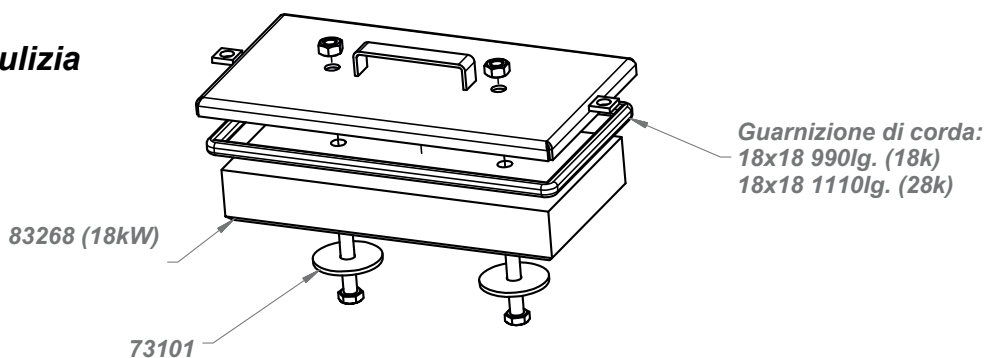
Sportello vano di carico

Completo:
83270 (18kW)
83232 (28kW)

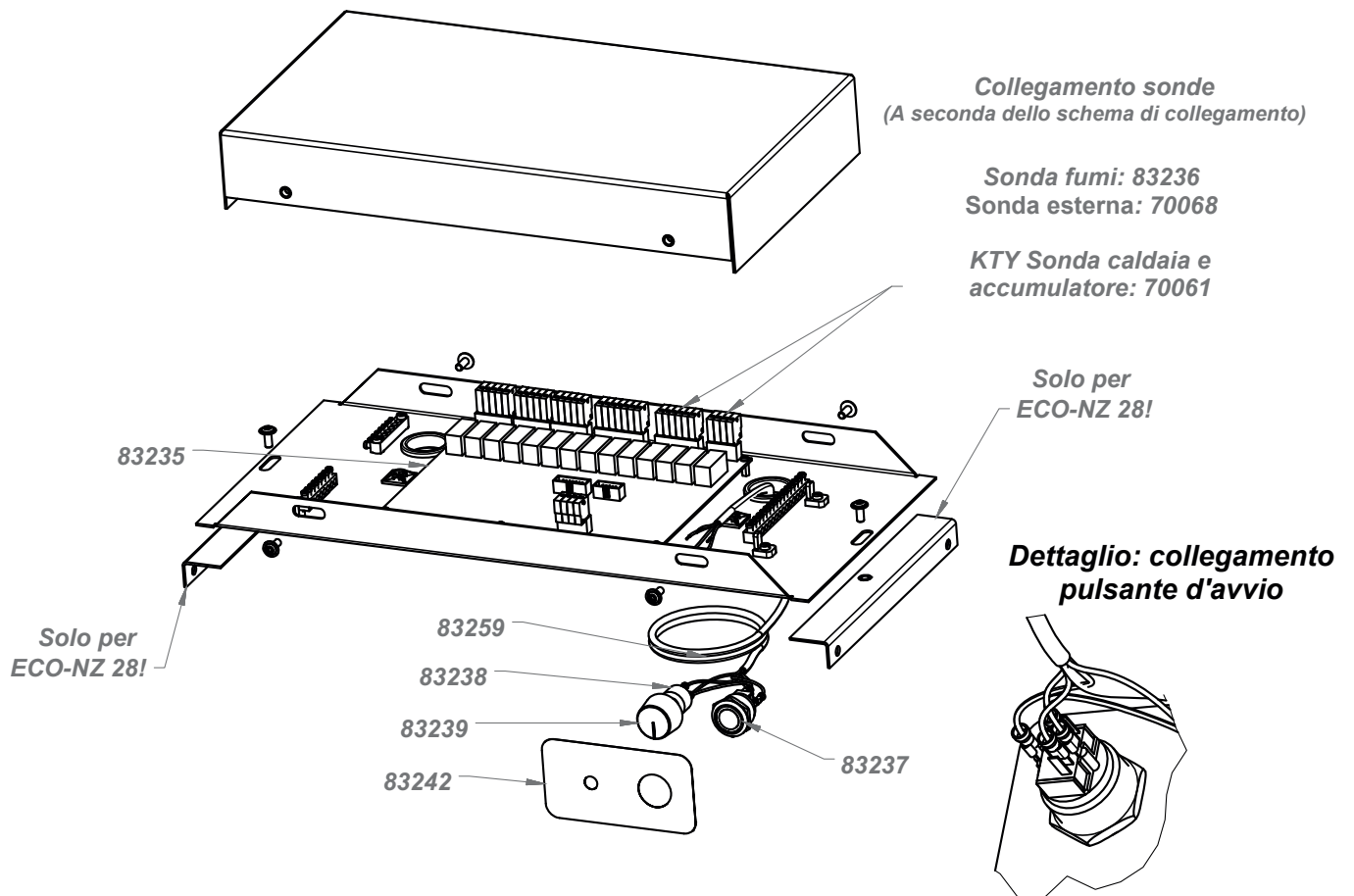


Coperchio di pulizia

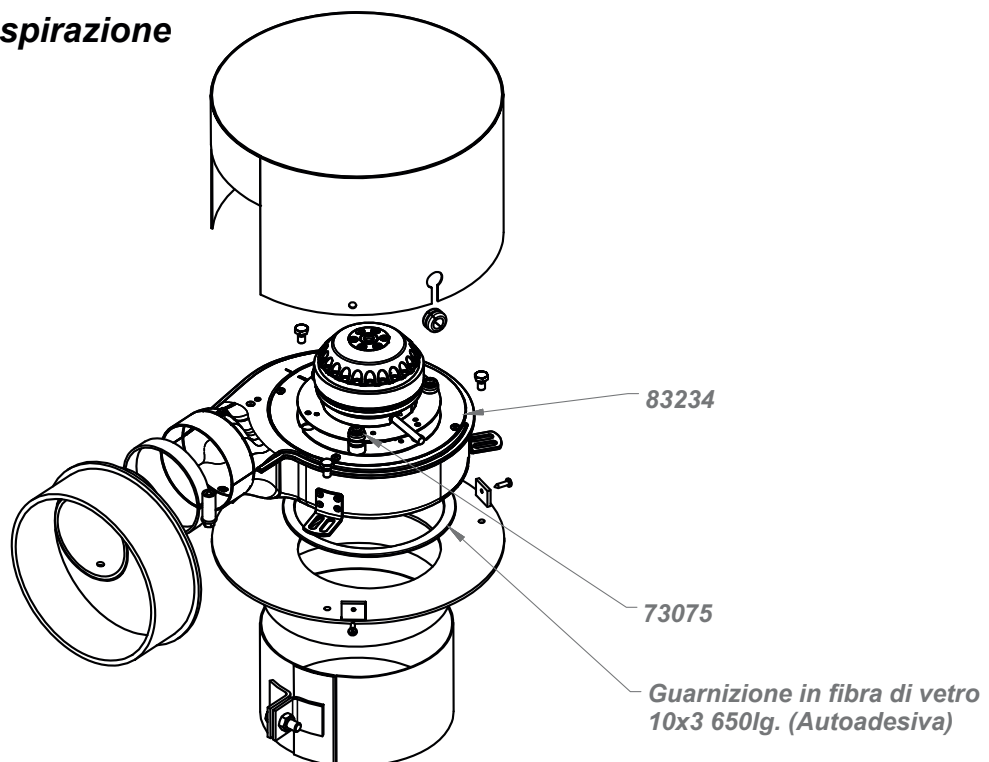
Completo:
83269 (18kW)
83224 (28kW)



16.3. Si ddcfhc [fi ddc `XfUgd]fUh]cbY



Ventilatore d'aspirazione Completo: 83251



16.4. Gruppo anticondensa

Gruppo di carico (Termostattizzato)

Gruppo di sicurezza completo di:
- valvola di sicurezza
- disaeratore automatico
- manometro
- box isolante

