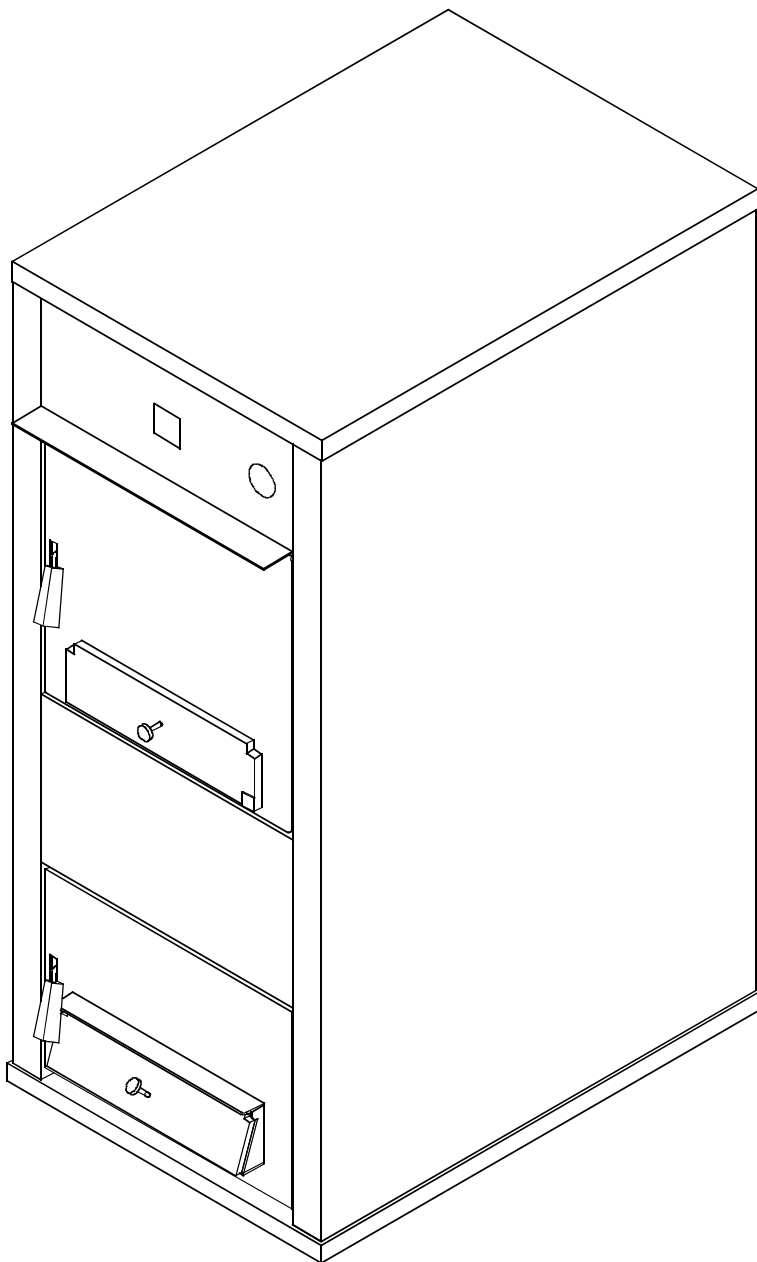


Ersatzteilkatalog

Holz-Spezialkessel Logano S 131-25



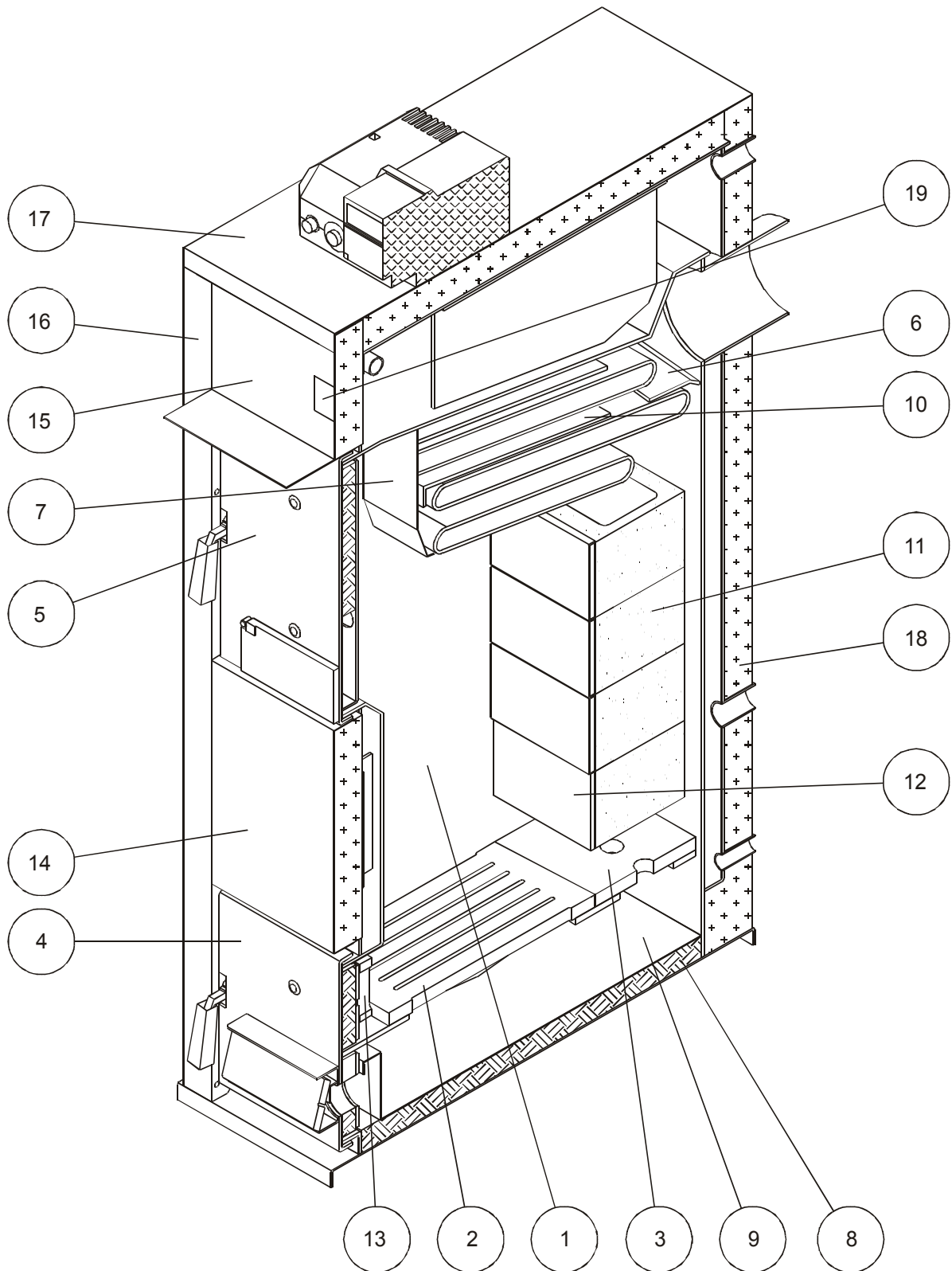
Bitte aufbewahren

Buderus

Ersatzteilkatalog Holz-Spezialheizkessel Logano S 131-25

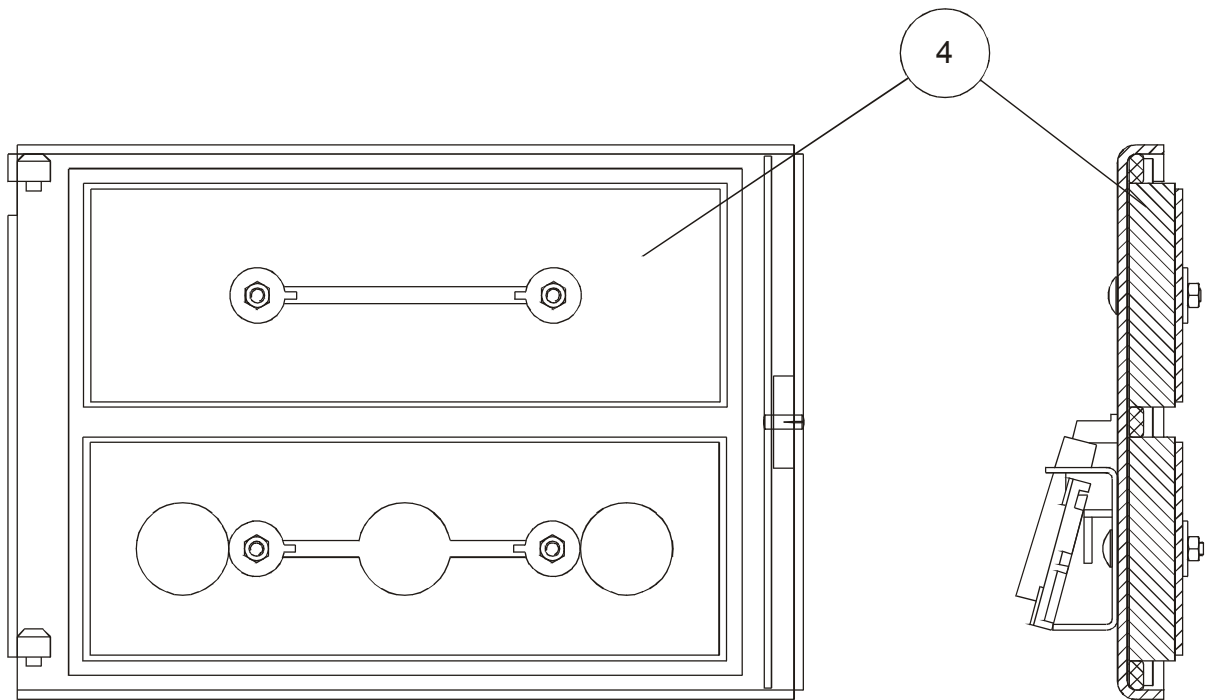
| | | | |
|-------|---|-------|---|
| I. | Schnittzeichnung Kesselkörper | Seite | 2 |
| II. | Aschtüre komplett | Seite | 3 |
| III. | Einzelteile für Aschtüre | Seite | 3 |
| IV. | Griffteile für Aschtüre | Seite | 4 |
| V. | Sekundärluftklappe komplett mit Befestigungsschrauben | Seite | 4 |
| VI. | Einzelteile für Sekundärluftklappe | Seite | 4 |
| VII. | Fülltüre komplett mit Sekundärluftklappe | Seite | 5 |
| VIII. | Einzelteile für Fülltüre | Seite | 5 |
| IX. | Griffteile für Fülltüre | Seite | 6 |
| X. | Primärluftklappe komplett | Seite | 6 |
| XI. | Einzelteile für Primärluftklappe | Seite | 6 |
| XII. | Kleinteile | Seite | 7 |
| XIII. | Artikelbezeichnung | Seite | 8 |

I. Schnittzeichnung Kesselkörper

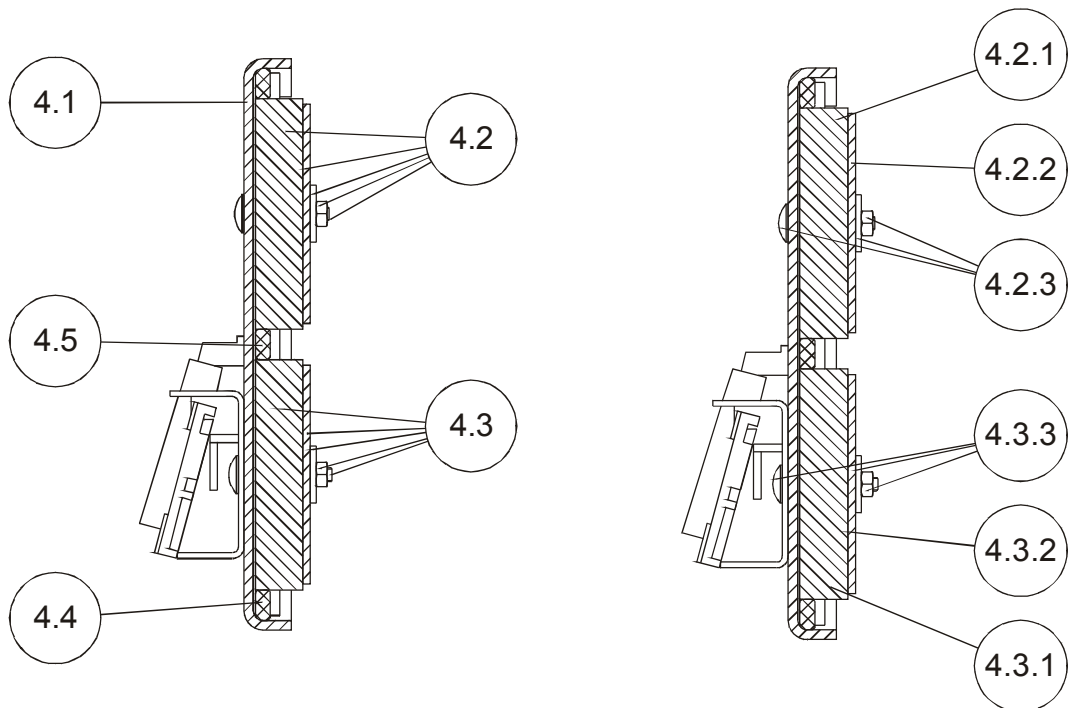


Holz-Spezialheizkessel Logano S 131-25

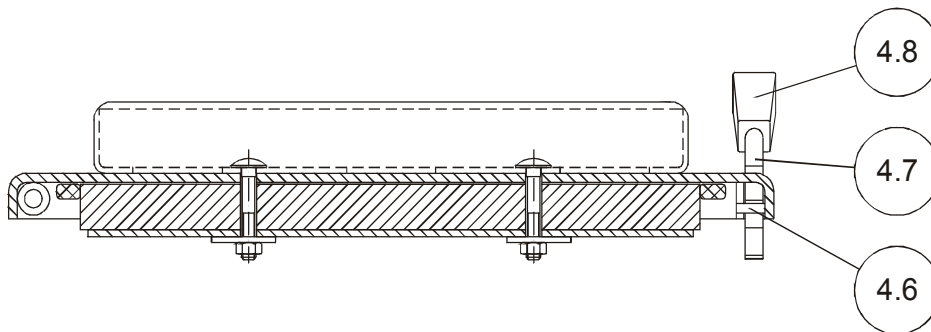
II. Aschtüre komplett mit Sekundärluftklappe



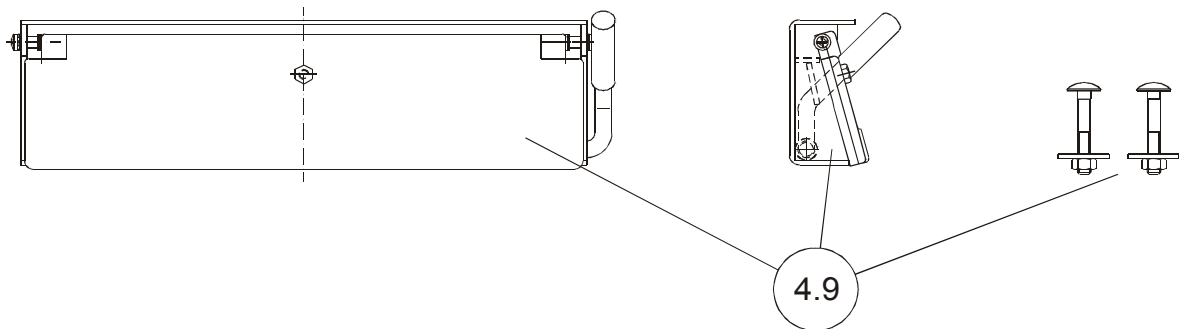
III. Einzelteile für Aschtüre



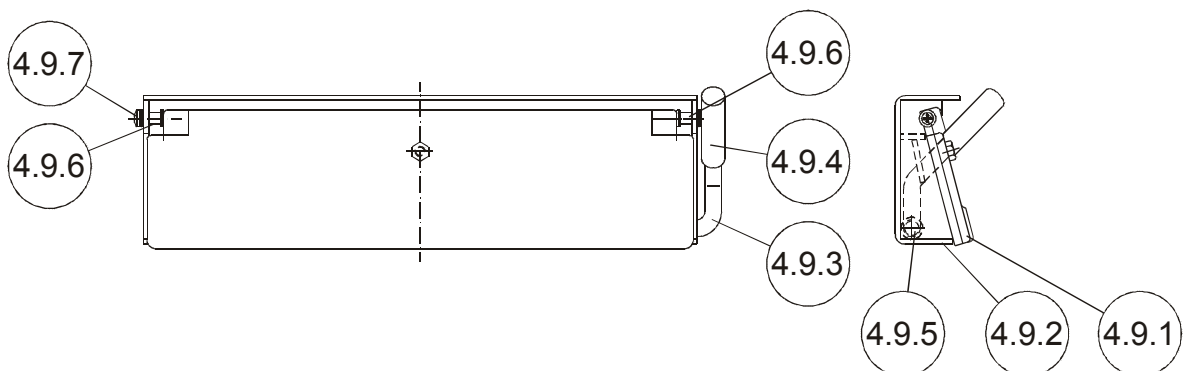
IV. Griffteile für Aschtüre



V. Sekundärluftklappe komplett mit Befestigungsschrauben

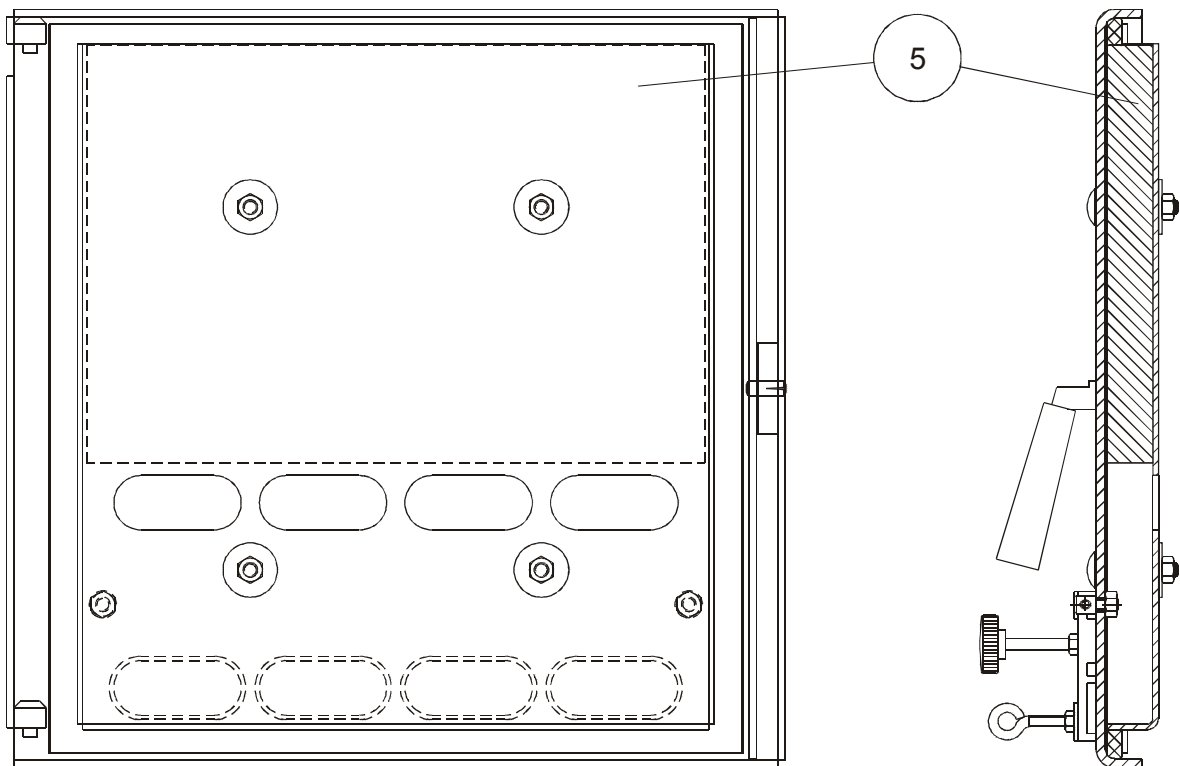


VI. Einzelteile für Sekundärluftklappe

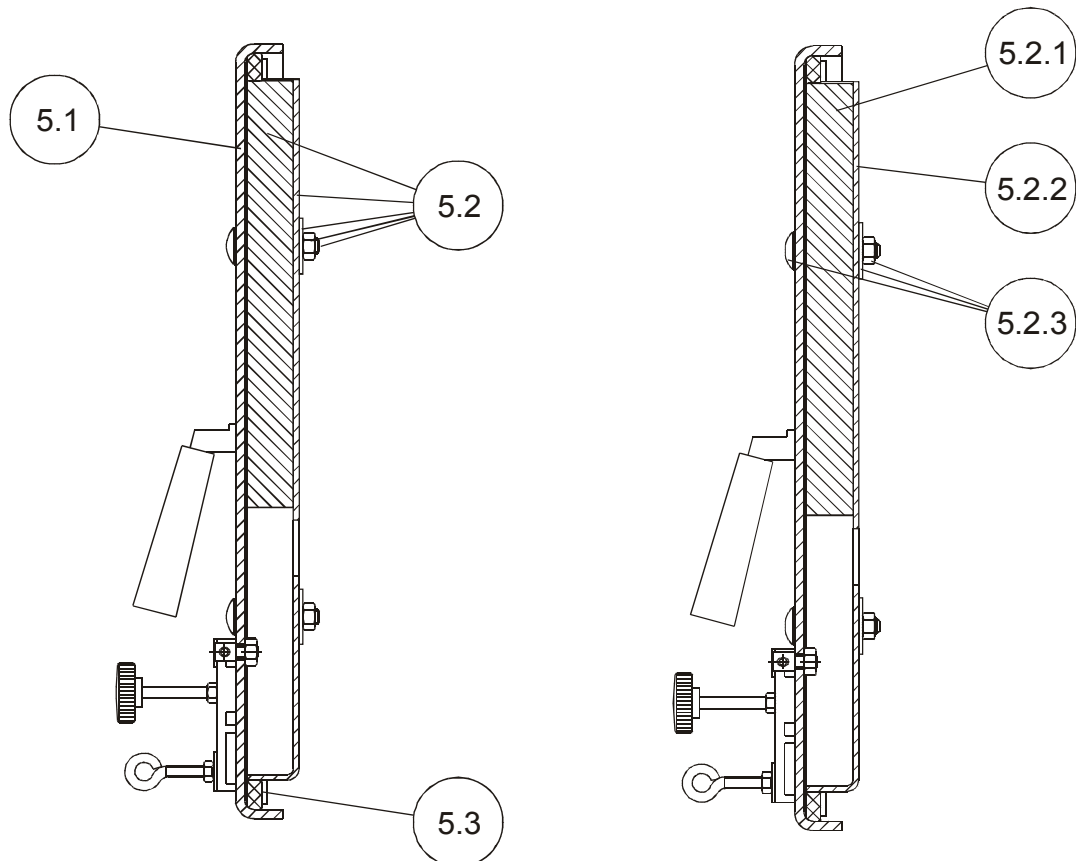


Holz-Spezialheizkessel Logano S 131-25

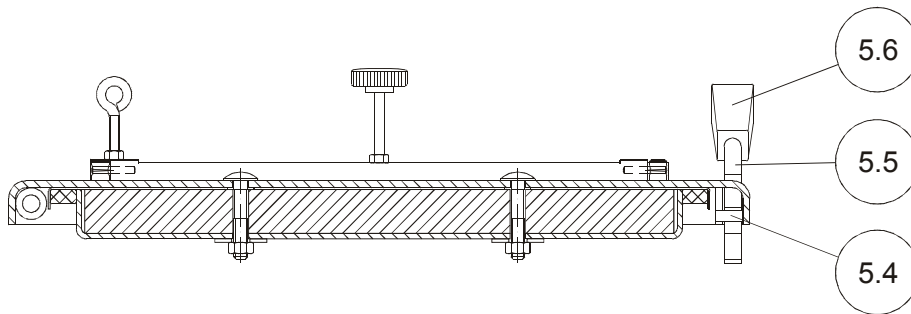
VII. Fülltüre komplett mit Primärluftklappe



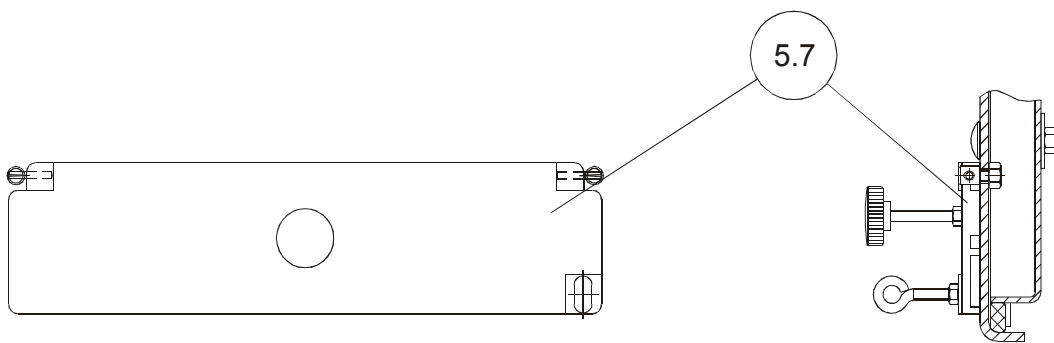
VIII. Einzelteile für Fülltüre



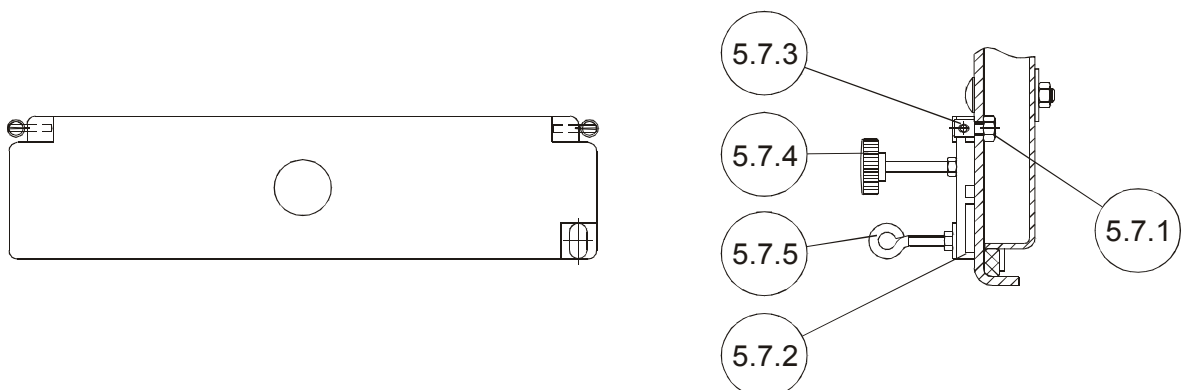
IX. Griffteile für Fülltüre



X. Primärluftklappe komplett

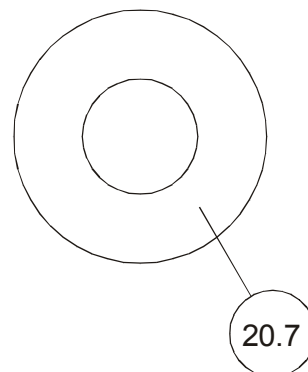
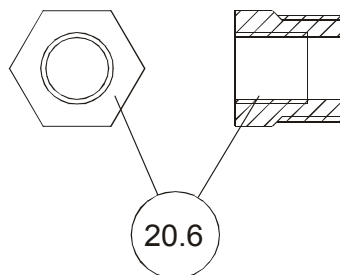
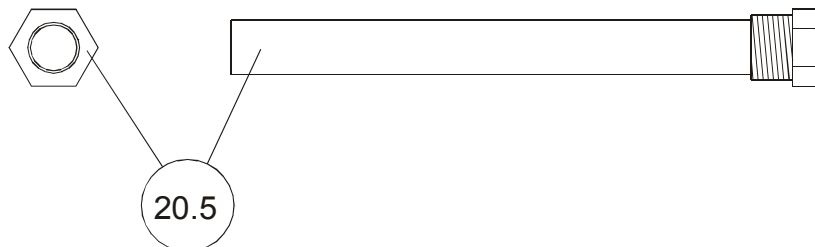
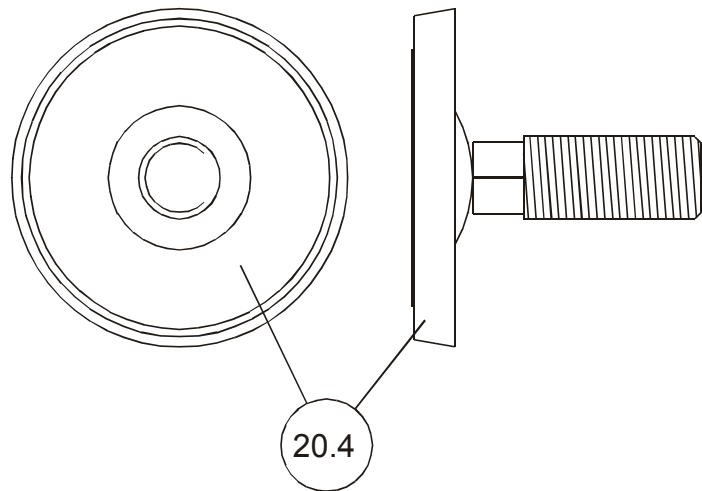
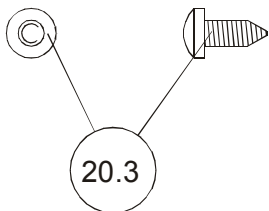
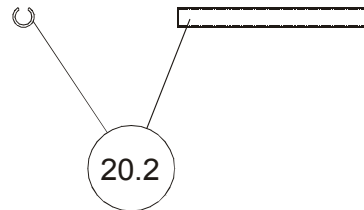
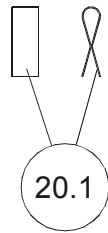


XI. Einzelteile für Primärluftklappe



Holz-Spezialheizkessel Logano S 131-25

XI. Kleinteile



Holz-Spezialheizkessel Logano S 131-25

| Pos. Nr. | Artikel-Nr. | Anzahl | Artikelbezeichnung | Gewicht je Stück in kg |
|--|-------------|--------|--|------------------------|
| Kesselblock ohne Türen lackiert | | | | |
| 1 | | 1 | Kesselblock Logano S 131-25 | 290 |
| Roste | | | | |
| 2 | 004.03.062 | 2 | Einlegerost | 8,7 |
| 3 | | 1 | Gussplatte | 8 |
| Aschtüre | | | | |
| 4 | 202.01.025 | 1 | Aschtüre komplett mit Luftklappe | 12 |
| 4.1 | 202.01.026 | 1 | Aschtüre geschweißt | 4,7 |
| 4.2 | | 1 | Austauschsatz Wärmedämmung oben | x |
| 4.2.1 | | 1 | Wärmedämmplatte oben | 1,1 |
| 4.2.2 | 202.01.040 | 1 | Deckblech oben | 0,5 |
| 4.2.3 | 206.10.006 | 2 | Flachrundschaube DIN 603 M8x45 mit Sechskantmutter DIN 934 M8 und Scheibe D30x10x3 | x |
| 4.3 | | 1 | Austauschsatz | x |
| 4.3.1 | | 1 | Wärmedämmplatte unten | 1,1 |
| 4.3.2 | 202.01.036 | 1 | Deckblech unten | 0,5 |
| 4.3.3 | 206.10.006 | 2 | Flachrundschaube DIN 603 M8x50 mit Sechskantmutter DIN 934 M8 und Scheibe D30x10x3 | x |
| 4.4 | 052.03.052 | 1300mm | Dichtschnur D18x1300 | x |
| 4.5 | 052.03.052 | 340mm | Dichtschnur D18x340 | x |
| 4.6 | 014.24.014 | 1 | Passkerbstift D8x20 | x |
| 4.7 | 006.11.004 | 1 | Gusshaken zum Türöffnen | 0,15 |
| 4.8 | 006.11.010 | 1 | 4 kt. Kegelgriff 24x90 aus Kunststoff | x |
| 4.9 | 206.10.009 | 1 | Primärluftklappengehäuse komplett mit Befestigungsschrauben | 2,25 |
| 4.9.1 | 004.03.064 | 1 | Zugklappe / Luftklappe | 1,25 |
| 4.9.2 | | 1 | Luftklappengehäuse geschweißt | 1,17 |
| 4.9.3 | | 1 | Aufstellhebel | x |
| 4.9.4 | 006.01.184 | 1 | Kunststoffabdeckung | x |
| 4.9.5 | | 1 | Scharnier für Aufstellhebel | x |
| 4.9.6 | 013.17.081 | 2 | Blindnietmutter M5 | x |
| 4.9.7 | 014.48.033 | 2 | Linsenschrauben DIN 7985 M5x20 | x |

Holz-Spezialheizkessel Logano S 131-25

| Pos. Nr. | Artikel-Nr. | Anzahl | Artikelbezeichnung | Gewicht je Stück in kg |
|--------------------|-------------|--------|--|------------------------|
| Fülltüre | | | | |
| 5 | 202.01.079 | 1 | Fülltüre komplett | 14 |
| 5.1 | 202.01.078 | 1 | Fülltüre geschweißt | 6,5 |
| 5.2 | | 1 | Austauschsatz Wärmedämmung | x |
| 5.2.1 | 006.06.116 | 1 | Wärmedämmplatte | 1 |
| 5.2.2 | 202.01.009 | 1 | Deckblech | x |
| 5.2.3 | 206.10.006 | 2 | Flachrundschraube DIN 603 M8x45 mit Sechskantmutter DIN934 M8 und Scheibe D30x10x3 | x |
| 5.3 | 052.03.052 | 1400mm | Dichtschnur D18x1400 | x |
| 5.4 | 014.24.014 | 1 | Passkerbstift D8x20 | x |
| 5.5 | 006.11.004 | 1 | Gusshaken zum Türöffnen | x |
| 5.6 | 006.11.010 | 1 | 4 kt. Kegelgriff 24x90 aus Kunststoff | x |
| 5.7 | | 1 | Luftklappe komplett | 2,25 |
| 5.7.1 | | 2 | Sechskantmutter DIN 934 M8 | x |
| 5.7.2 | 004.03.064 | 1 | Zugklappe / Luftklappe | 0,75 |
| 5.7.3 | | 2 | Halterung für Luftklappe | x |
| 5.7.4 | 006.11.003 | 1 | Rändelschraube M6 mit Kontermutter | x |
| 5.7.5 | 014.10.004 | 1 | Ringschraube M6 mit Kontermutter | x |
| Einbauteile | | | | |
| 6 | 206.01.009 | 1 | Verschlussblech mit zwei Bügeln | 1,2 |
| 7 | | 1 | Schublade zur Rauchgasumlenkung | 2,8 |
| 8 | | 1 | Isolierplatte Boden unter Aschenschieber | 4 |
| 9 | | 1 | Ascheschieber | 3 |
| 10 | 202.04.001 | 2 | Turbobleche | 0,7 |
| 11 | | 1 | Austauschsatz Schamotte 4-teilig komplett mit Filz | 25,7 |
| | | | Achtung: der Austausch ist nur vom Kundendienst möglich! | |
| 12 | | 4 | Abdeckplatte für Schamotte | x |
| 13 | | 1 | Vorrost kpl. mit 2x Passstift und Riegel | 3 |

Holz-Spezialheizkessel Logano S 131-25

| Pos. Nr. | Artikel-Nr. | Anzahl | Artikelbezeichnung | Gewicht je Stück in kg |
|---------------------|-------------|--------|--|------------------------|
| Wärmedämmung | | | | |
| 14 | 204.01.014 | 1 | Blech mit Wärmedämmung Vorderteil mitte | 1,5 |
| 15 | 204.01.012 | 1 | Blech mit Wärmedämmung Vorderteil oben | 1,5 |
| 16 | | 1 | Blech mit Wärmedämmung Seitenteil links / rechts | 8,7 |
| 17 | 204.01.015 | 1 | Blech mit Wärmedämmung oben | 3,35 |
| 18 | 006.06.114 | 1 | Wärmedämmung kaschiert Rückteil | 0,35 |
| 19 | 001.02.012 | 1 | Thermometer | x |
| Kleinteile | | | | |
| 20.1 | 006.01.001 | 3 | Blechklammern zur Montageerleichterung | 0,005 |
| 20.2 | 014.28.023 | 4 | Schwerspanstifte D4x40 | 0,01 |
| 20.3 | 014.49.031 | 2 | Blechschrauben 5,5x13 | x |
| 20.4 | 006.01.135 | 4 | Stellfüße M12x50 | x |
| 20.5 | 001.01.011 | 1 | Tauchhülse 1/2" x 170 mm | x |
| 20.6 | 006.12.109 | 1 | Red-Stück 3/4" x 1/2" | x |
| 20.7 | 006.01.191 | 1 | Magnetrossette am Feuerungsregler 1" | x |

Buderus

H E I Z T E C H N I K

Heizungsfachbetrieb:



Deutschland

Buderus Heiztechnik GmbH, D-35573 Wetzlar
<http://www.heiztechnik.buderus.de>
E-Mail: info@heiztechnik.buderus.de

Österreich

Buderus Austria Heiztechnik GmbH
Karl-Schönherr-Str. 2, A-4600 Wels
<http://www.buderus.at>
E-Mail: office@buderus.at

Schweiz

Buderus Heiztechnik AG
Netzibodenstr. 36, CH-4133 Pratteln
<http://www.buderus.ch>
E-Mail: info@buderus.ch